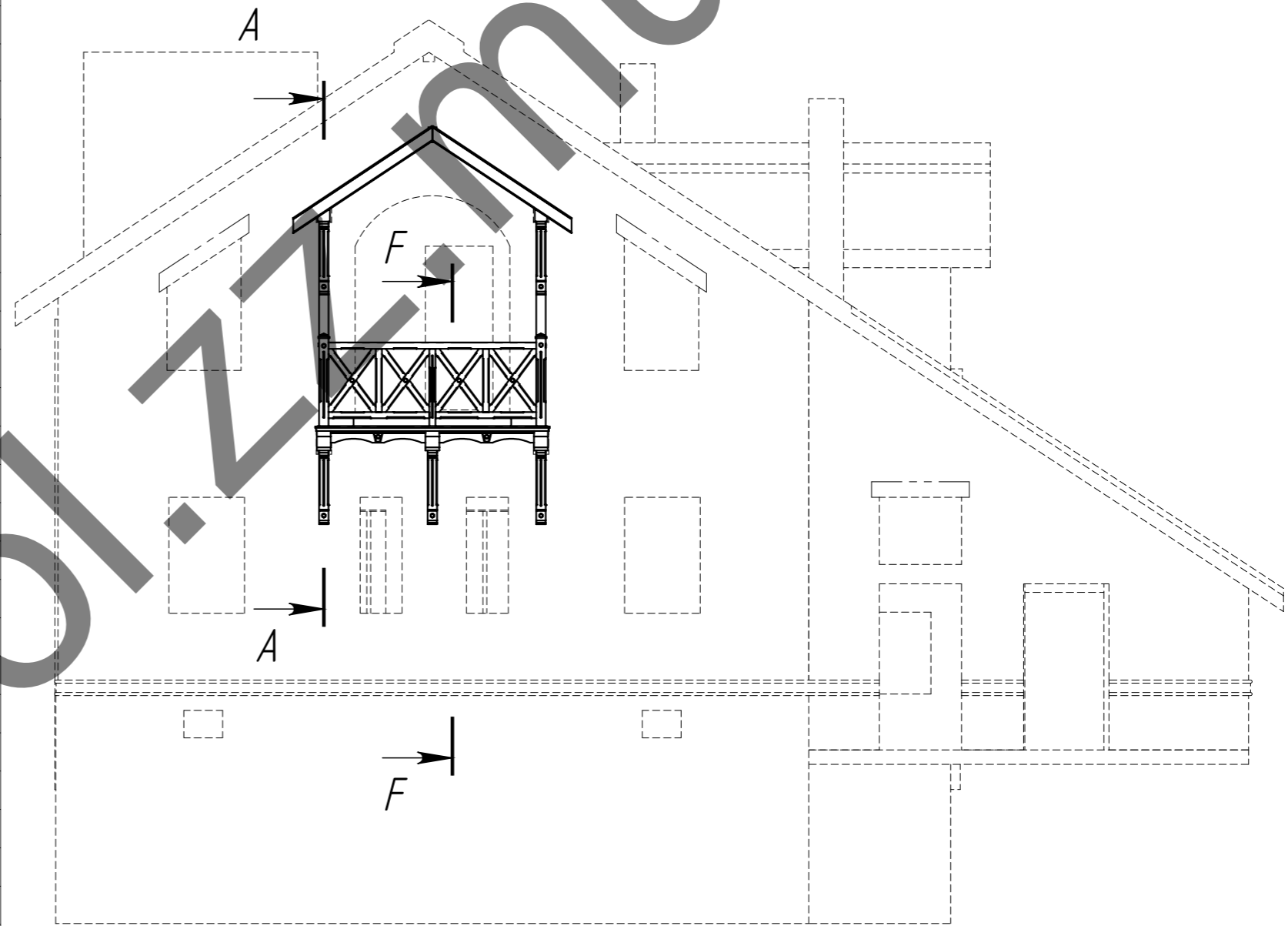


Поз.	Наименование	Чертеж	К-во	Длина	Сечение	Ширина	Толщ.	Материал	Примечание
1	Столб	*	2	1140	120x120			Лиственница (массив)	Длина без крышки
2	Подпорка	*	5	1450	120x150			Лиственница (массив)	Изготовить с припуском
3	Стойка	*	3	950	180x120			Лиственница (массив)	
4	Упор	*	5	165	60x120			Лиственница (массив)	Изготовить с припуском
5	Колпачек		19	14	Ø 50			Лиственница (массив)	
6	Шайба А12 ГОСТ 6958-78		17						
7	Шуруп DIN 571 (10x200)		5						
8	Болт М12х180 ГОСТ 7805-70		12						
9	Шуруп 3-10х100 ГОСТ 1145-80		10						
10	Нагель		5	150	Ø 20			Массив	
11	Элемент декоративный	*	5	120	50x20			Лиственница (массив)	
12	Балка средняя	*	1	1650	180x250			Лиственница (массив)	
13	Лага продольная	*	3	2770	150x50			Лиственница (массив)	
14	Половица	*	19	1345	135x27			Лиственница (массив)	
15	Лага поперечная	*	2	1320	150x50			Лиственница (массив)	
16	Доска подбалаясная		1	1520	25x25			Лиственница (массив)	
17	Доска подбалаясная		1	1520	25x25			Лиственница (массив)	
18	Доска подбалаясная	*	1	3020	25x25			Лиственница (массив)	
19	Перемычка киссона верхняя	*	8	850	80x45			Лиственница (массив)	С пирамидкой
20	Перемычка киссона нижняя	*	8	850	80x45			Лиственница (массив)	
21	Элемент декоративный	*	2	120		120	25	Лиственница (массив)	
22	Рейка пола нижняя	*	2	1220	80x25			Лиственница (массив)	
23	Столб козырька	*	2	2700	120x120			Лиственница (массив)	
24	Накладка декоративная 1	*	5	512	50x18			Лиственница (массив)	
25	Накладка декоративная 2	*	2	524	50x18			Лиственница (массив)	
26	Столб средний	*	1	995	80x80			Лиственница (массив)	
27	Перемычка нижняя горизонт. 1	*	2	1320	80x80			Лиственница (массив)	
28	Перемычка нижняя горизонт. 2	*	2	1300	80x80			Лиственница (массив)	
29	Перемычка вертикальная	*	4	815	80x80			Лиственница (массив)	
30	Перило 1	*	2	1320	80x80			Лиственница (массив)	
31	Перило 2	*	1	2680	80x80			Лиственница (массив)	
32	Перемычка диагональная 2 с отв.	*	4	1024	80x45			Лиственница (массив)	
33	Перемычка диагональная 2	*	4	1024	80x45			Лиственница (массив)	
34	Перемычка диагональная 2 с отв.	*	4	1018	80x45			Лиственница (массив)	
35	Перемычка диагональная 2	*	4	1018	80x45			Лиственница (массив)	
36	Балка балкона левая	*	1	5735	180x250			Лиственница (массив)	
37	Балка балкона правая		1					Лиственница (массив)	Зеркально левой
38	Балка козырька левая		1	1900	160x175			Лиственница (массив)	
39	Балка козырька правая		1					Лиственница (массив)	Зеркально левой
40	Стропило балкона лицевое левое	*	1	2249,7	150x45			Лиственница (массив)	
41	Стропило балкона	*	4	2200	150x45			Лиственница (массив)	
42	Стропило балкона лицевое правое		1					Лиственница (массив)	Зеркально левому

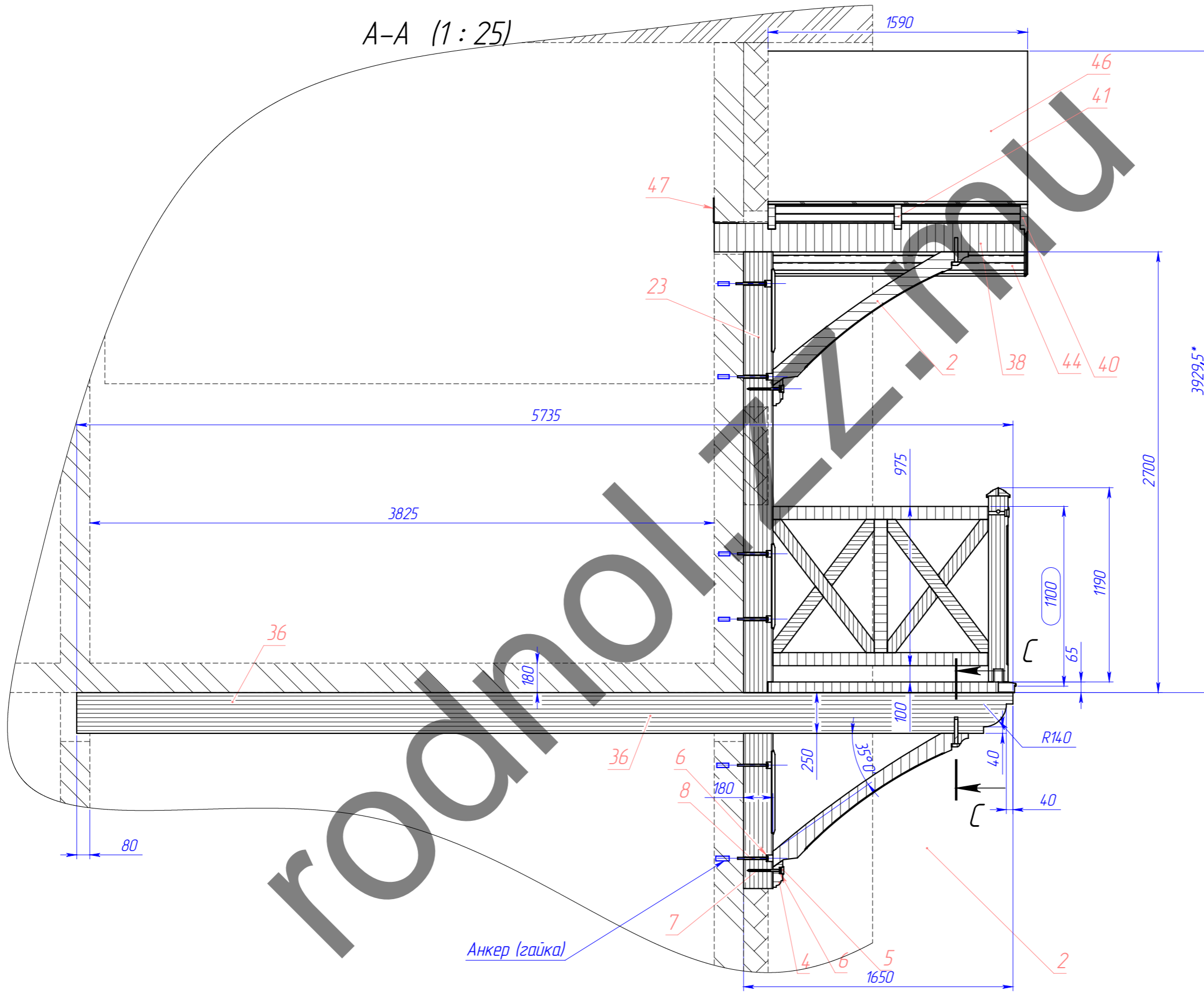
Поз.	Наименование	Чертеж	К-во	Длина	Сечение	Ширина	Толщ.	Материал	Примечание
43	Балка конька		1	1720	100x100			Лиственница (массив)	
44	Вагонка козырька	*	45	1570	80x14			Лиственница (массив)	
45	Доска ветровая	*	2	1570	195x25			Лиственница (массив)	
46	Фанера (подложка мягкой кровли)		2	2144		1590		Фанера	
47	Уголок монтажный		3					Ст 3 ГОСТ 380-88	150*150 100 S4
48	Ступень балкона в сборе		1						



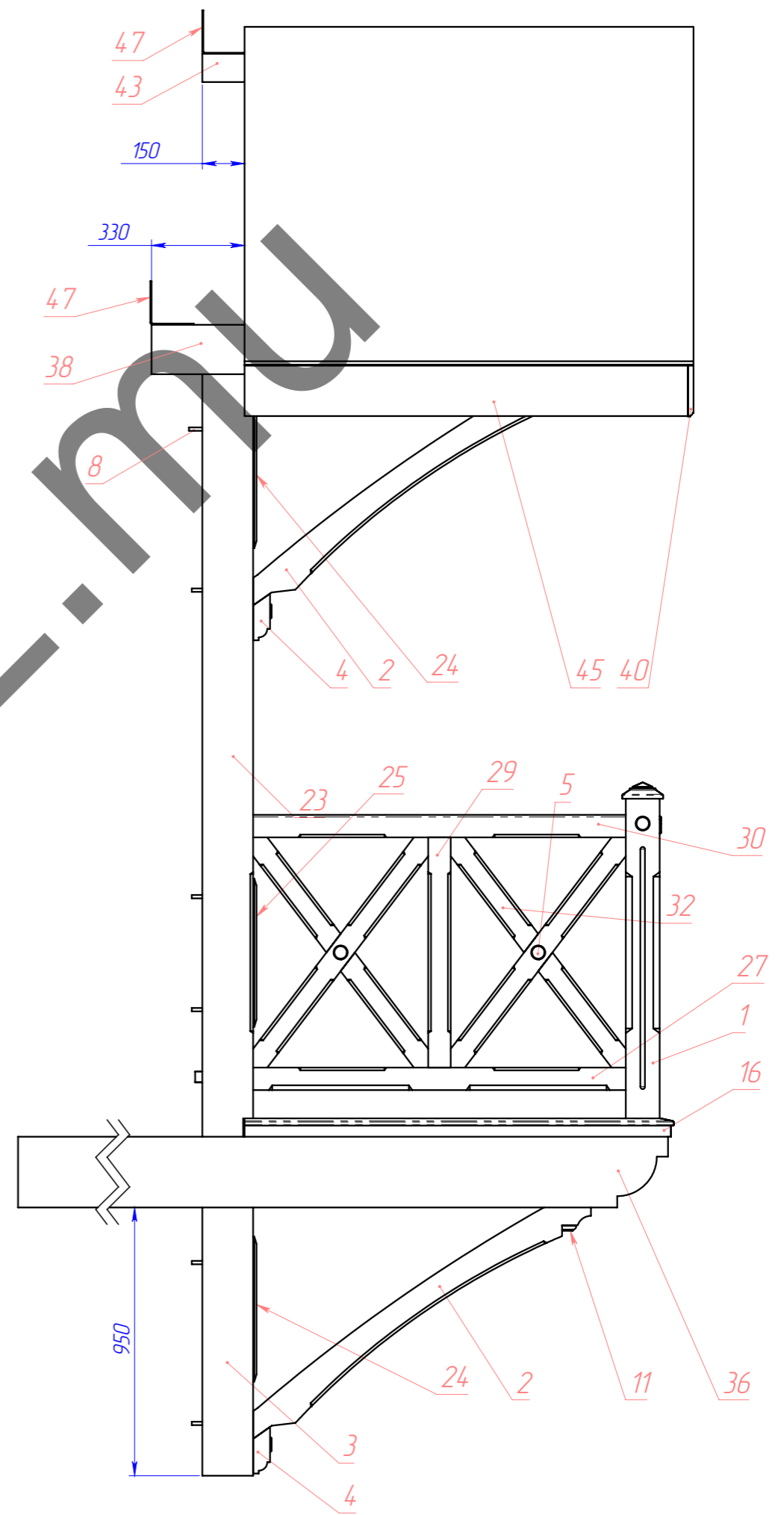
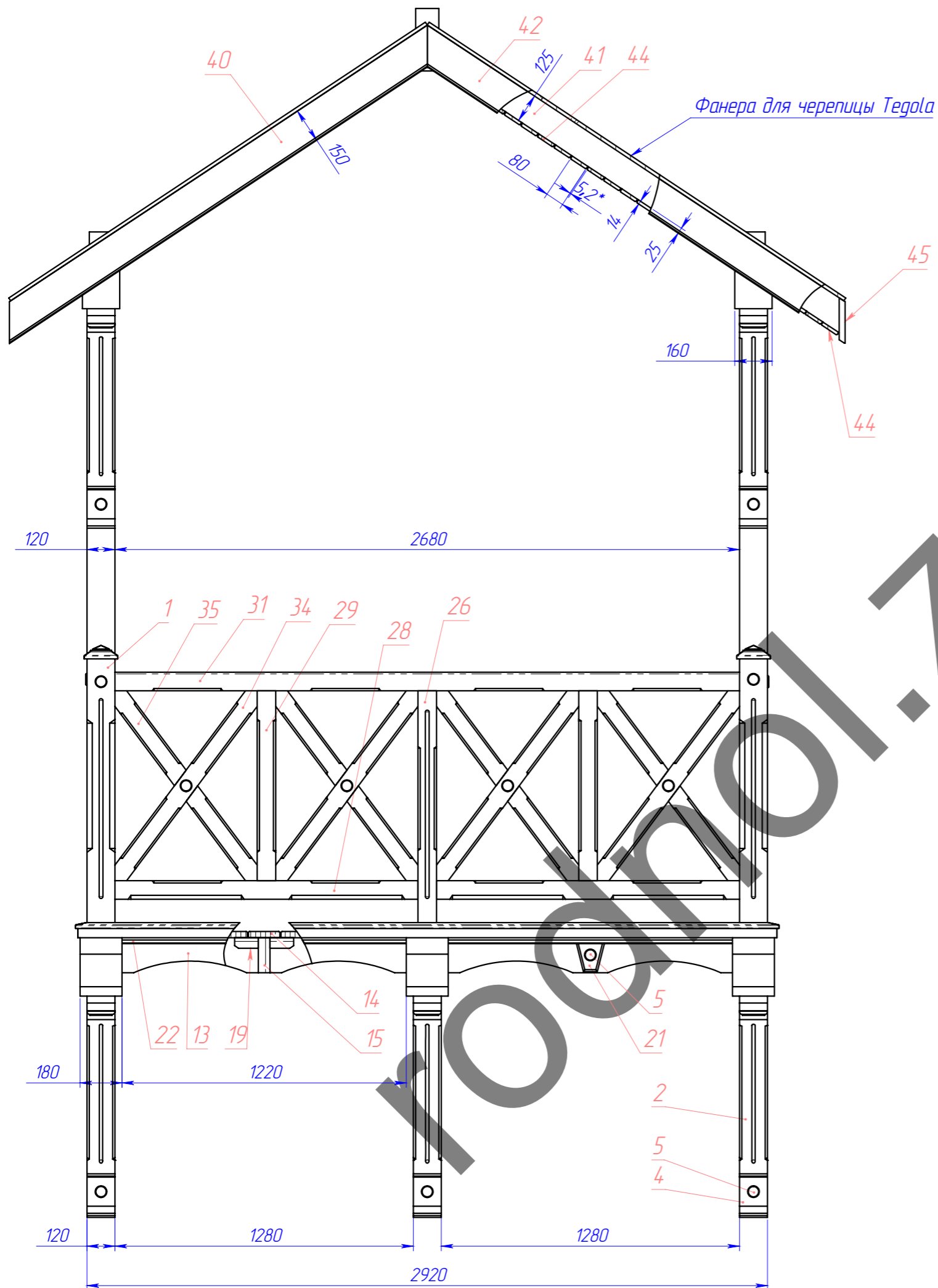
Изм.	Лист	№ докум.	Подп.	Дата			
	Разраб.	Родионов В.В.	Родионов	19/01/11	Балкон 2-го этажа		
					Э	1174.67	1:75
					Лист 1	Листов 6	
					Адрес: Зеленый шум		
					ООО "Кабинет студия" 3837@rambler.ru		

A-A (1:25)

C-C (1:10)



Изм.	Лист	№ докум.	Подп.	Дата

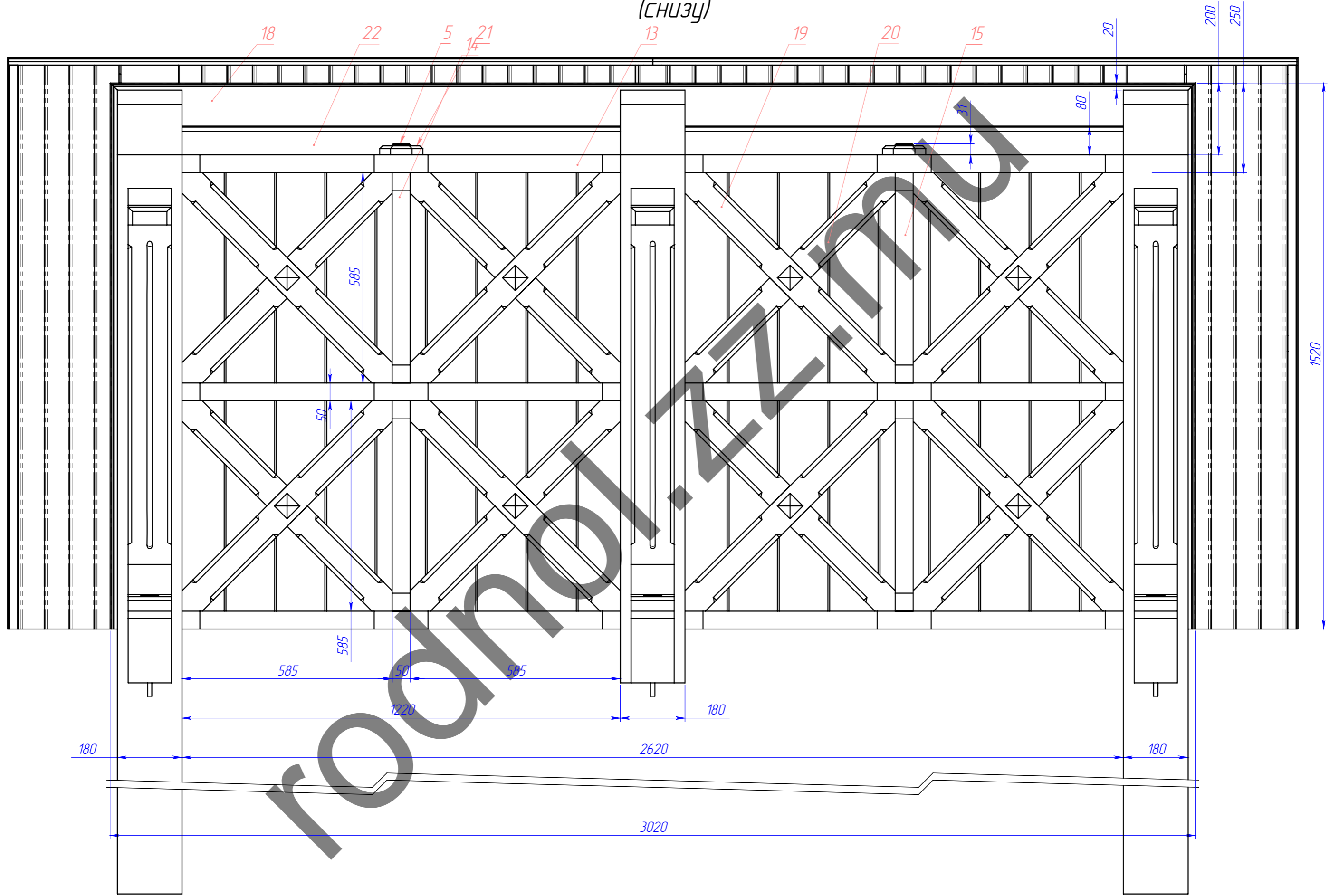


О.Н.Прокоты 2010-2011 Зелёный шум\Болкан [3] 01.08.2014

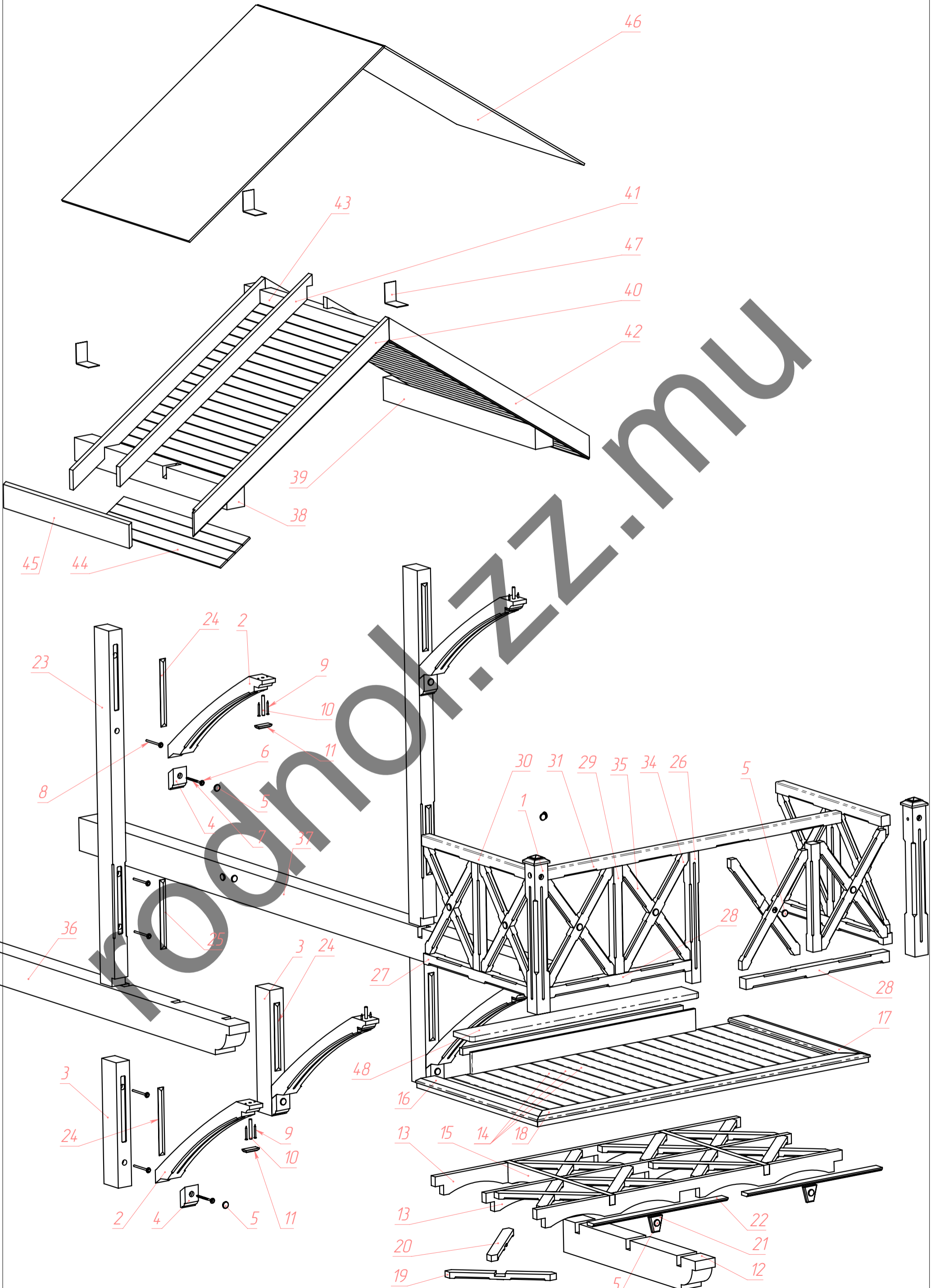
Изм.	Лист	№ докум.	Подп.	Дата

Зелёный шум

Вид D (1:20)
(снизу)

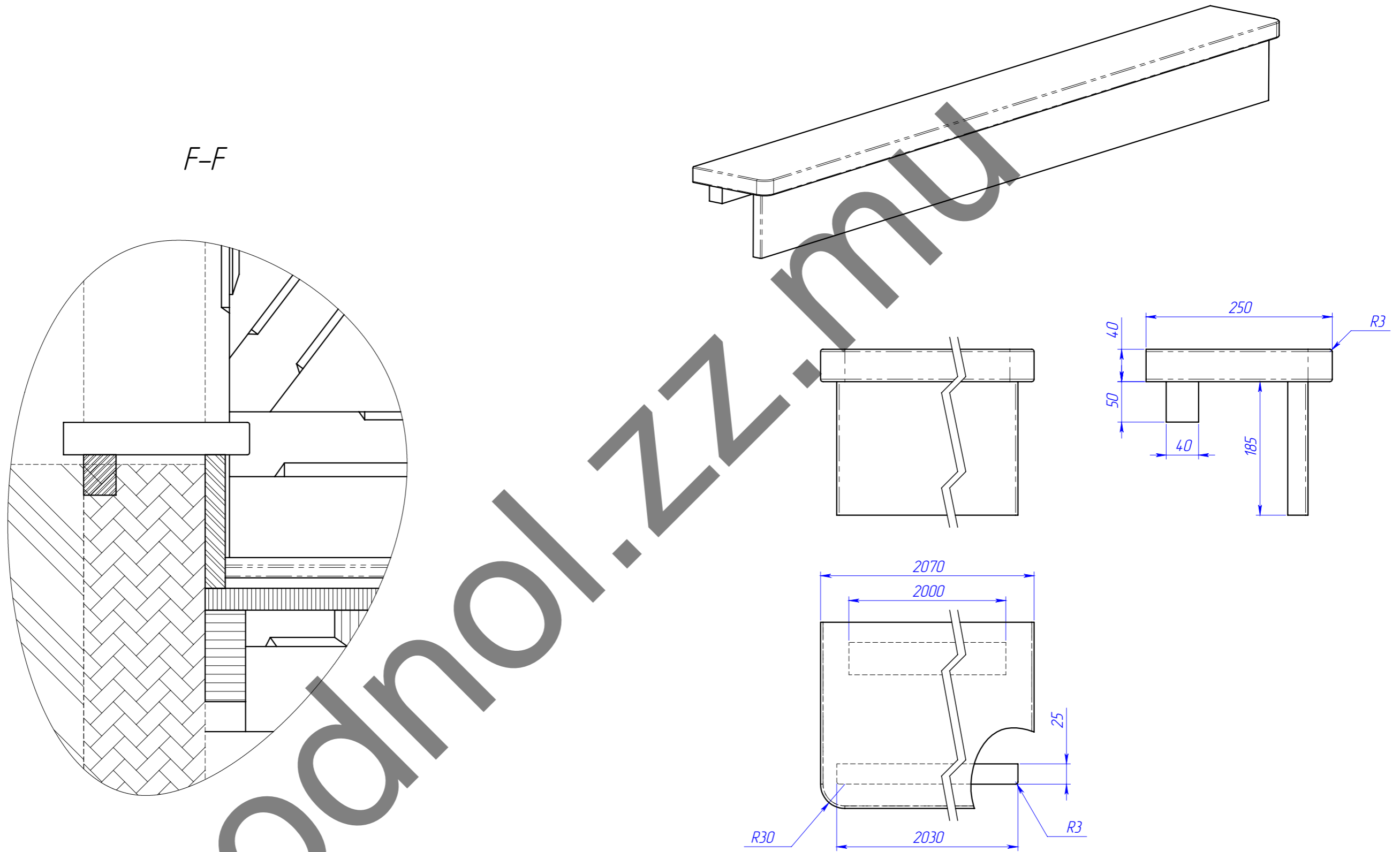


Изм.	Лист	№ докум.	Подп.	Дата



Изм.	Лист	№ докум.	Подп.	Дата

Ступень балкона в сборе



Материал: Лиственница сращенная.
Без отделки.

Изм.	Лист	№ докум.	Подп.	Дата