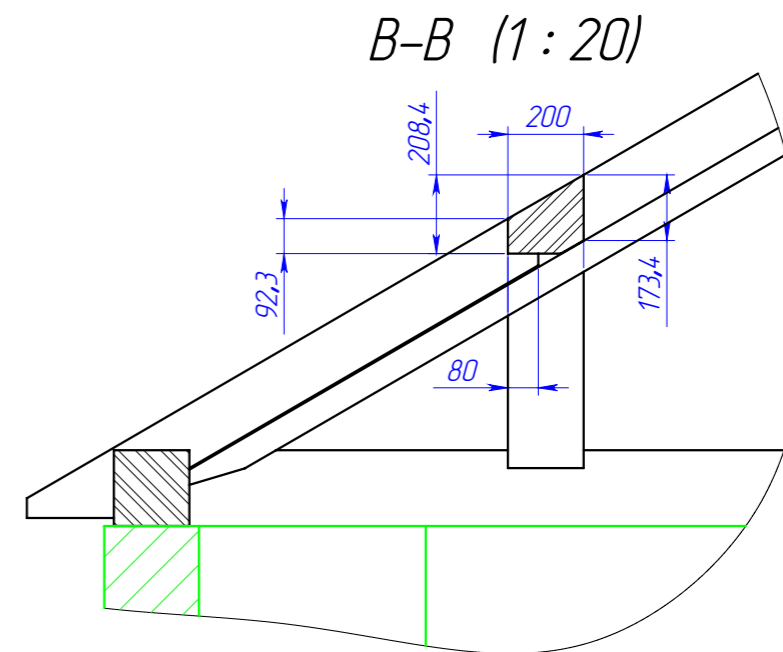
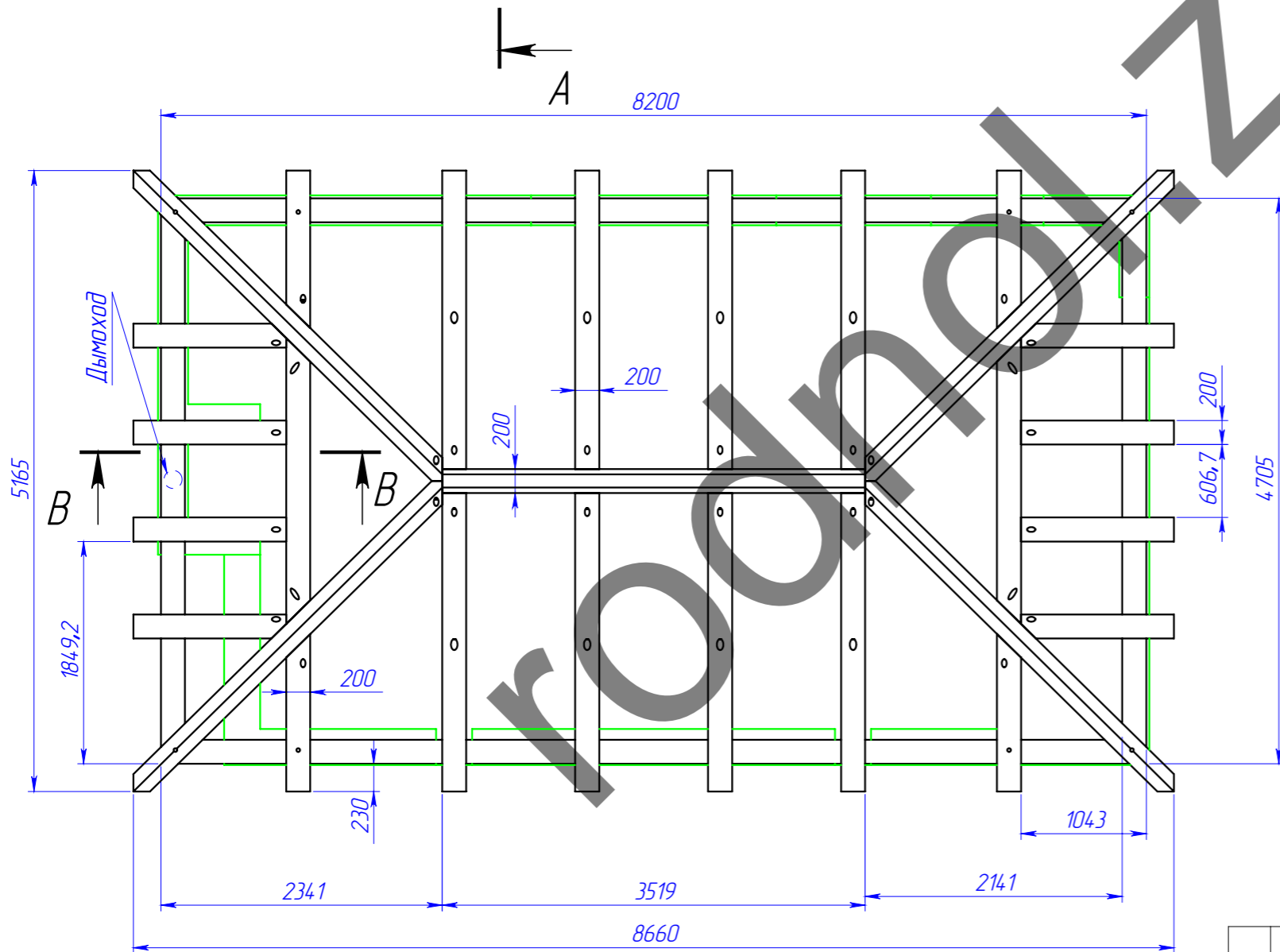
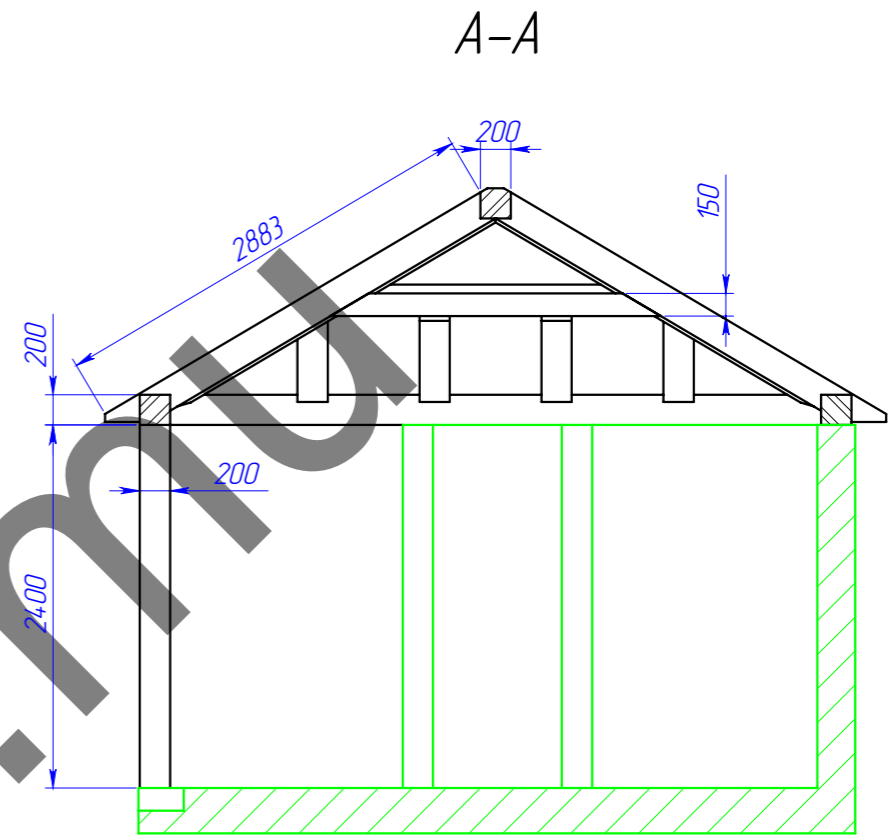
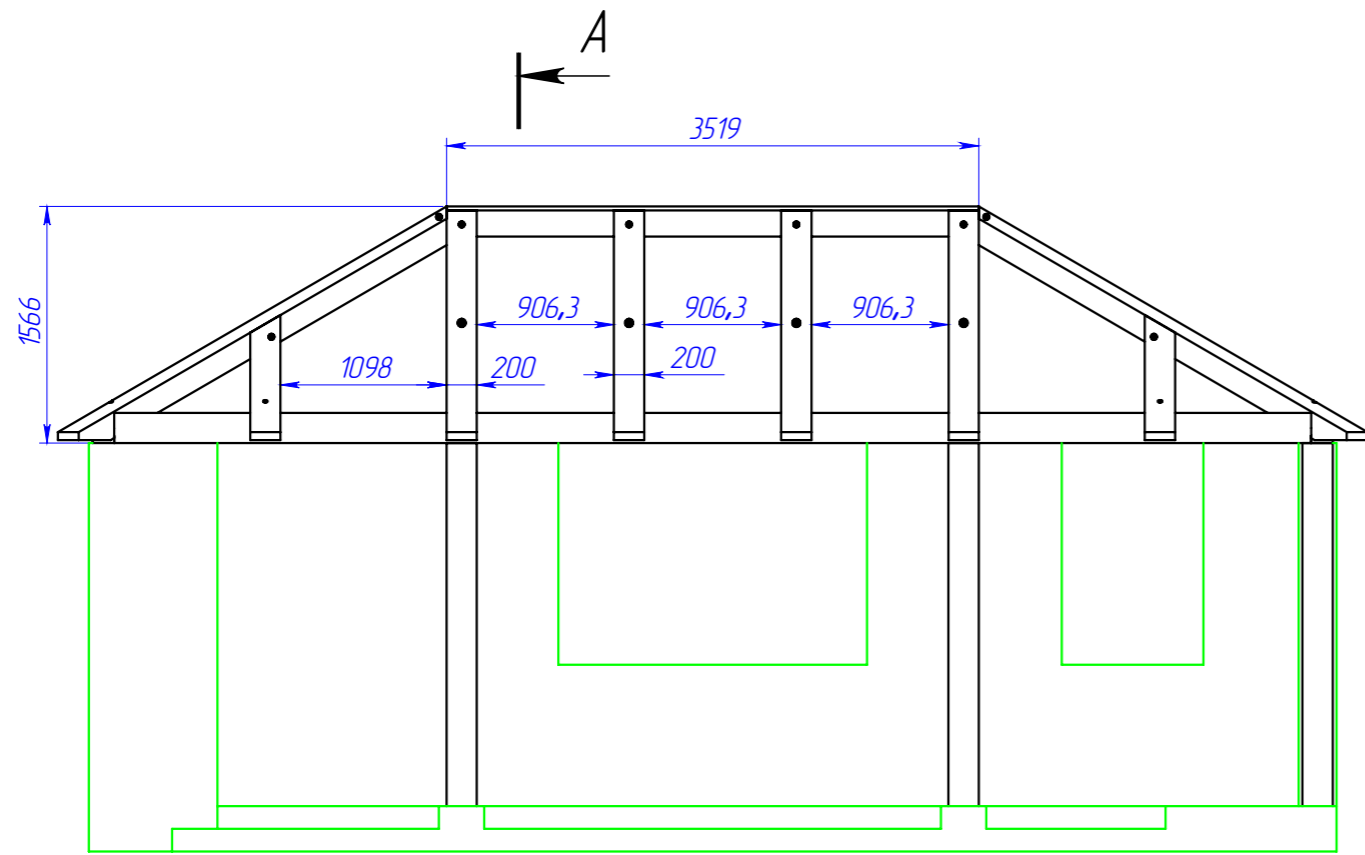


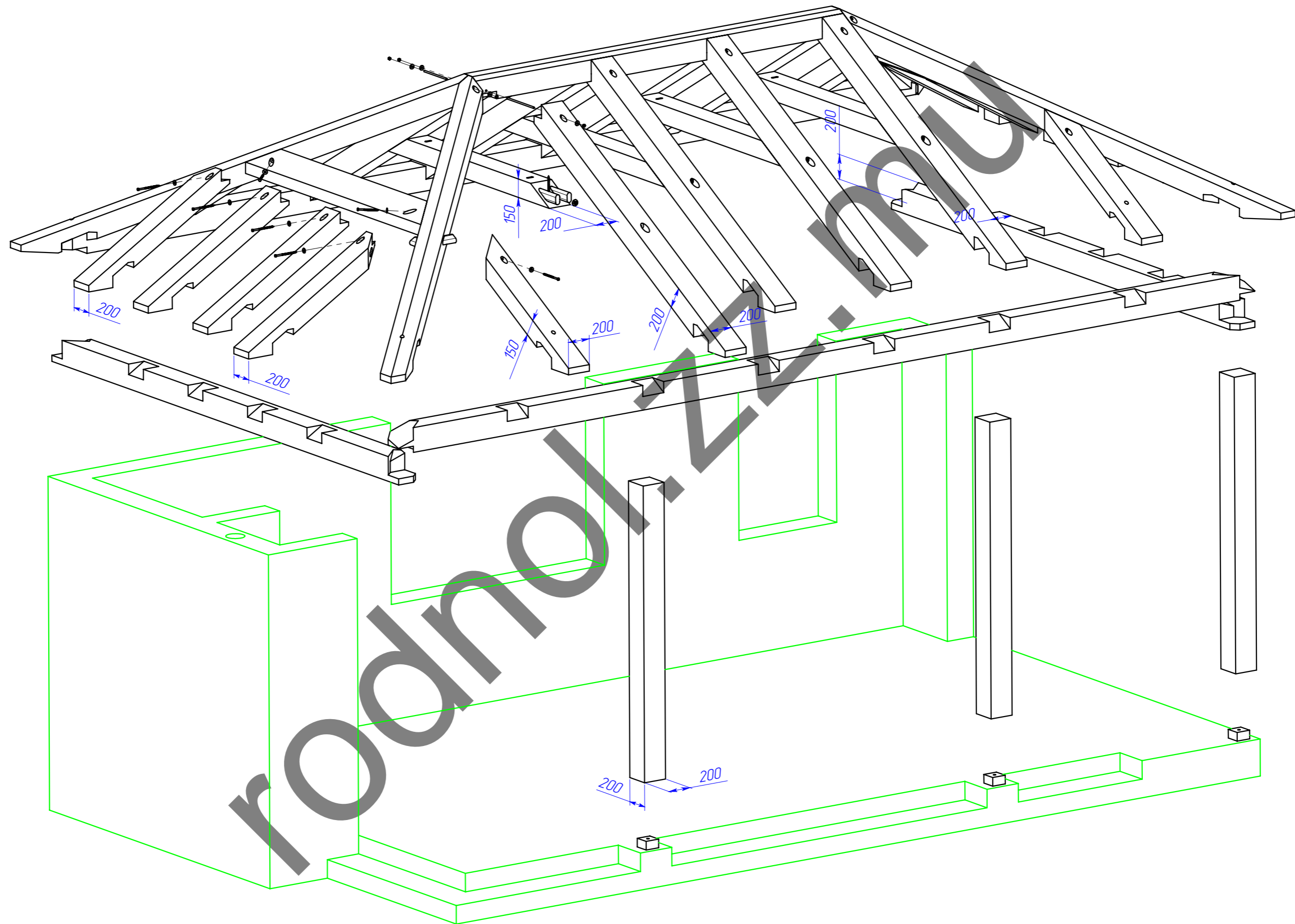
Поз.	Наименование	Чертёж	К-во	Длина	Сечение	Материал	Примечание
1	Мауэрлат длинный	*	2	8200	200x200	Массив	
2	Мауэрлат короткий	*	2	4705	200x200	Массив	
3	Балка конька	*	1	3519	200x200	Массив	
4	Стропило	*	8	2938,2	200x200	Массив	
5	Перемычка	*	4	2188,1	200x150	Массив	
6	Столб	*	3	2400	200x200	Массив	
7	Балка угловая	*	2	3977,8	200x200	Массив	
8	Балка угловая зеркально		2			Массив	
9	Перемычка угловая	*	2	2377,7	200x208,4	Массив	
10	Стропило угла короткой стороны	*	2	1520,7	160,9x200	Массив	
11	Стропило угла короткой стороны зеркально		2	1520,7	160,9x200	Массив	
12	Стропило угла длинной стороны	*	2	1547,7	162,1x200	Массив	
13	Стропило угла длинной стороны зеркально		2	1547,7	162,1x200	Массив	
14	Стропило среднее короткой стороны	*	4	1520,7	147x200	Массив	
15	Бобышка столба		3	70	120x120	Фанера	
16	Шкант 1		16	350	80x40	Массив	
17	Шкант 2		6	200	80x40	Массив	
18	Шуруп DIN 571 (10x200)		13				
19	Шайба А12 ГОСТ 6958-78		29				
20	Шуруп DIN 571 (10x160)		4				
21	Гайка М12 ГОСТ 5927-70		12				
22			8				
23	Шпилька М12-6gx300 ГОСТ 22042-76		2				
24	Гайка закладная	*	8				
	Полоса 40x4x100		1			Ст 3 ГОСТ 380-88	
	Гайка М16.096 ГОСТ 5915-70		1				
25			4				
26	Шайба А16.096 ГОСТ 6958-78		8				
27	Гайка М16.096 ГОСТ 5927-70		8				

Д:\Проекты 2010-2011\Конфашин\Чаинный домик\Чаинный домик (1) 05.08.2014

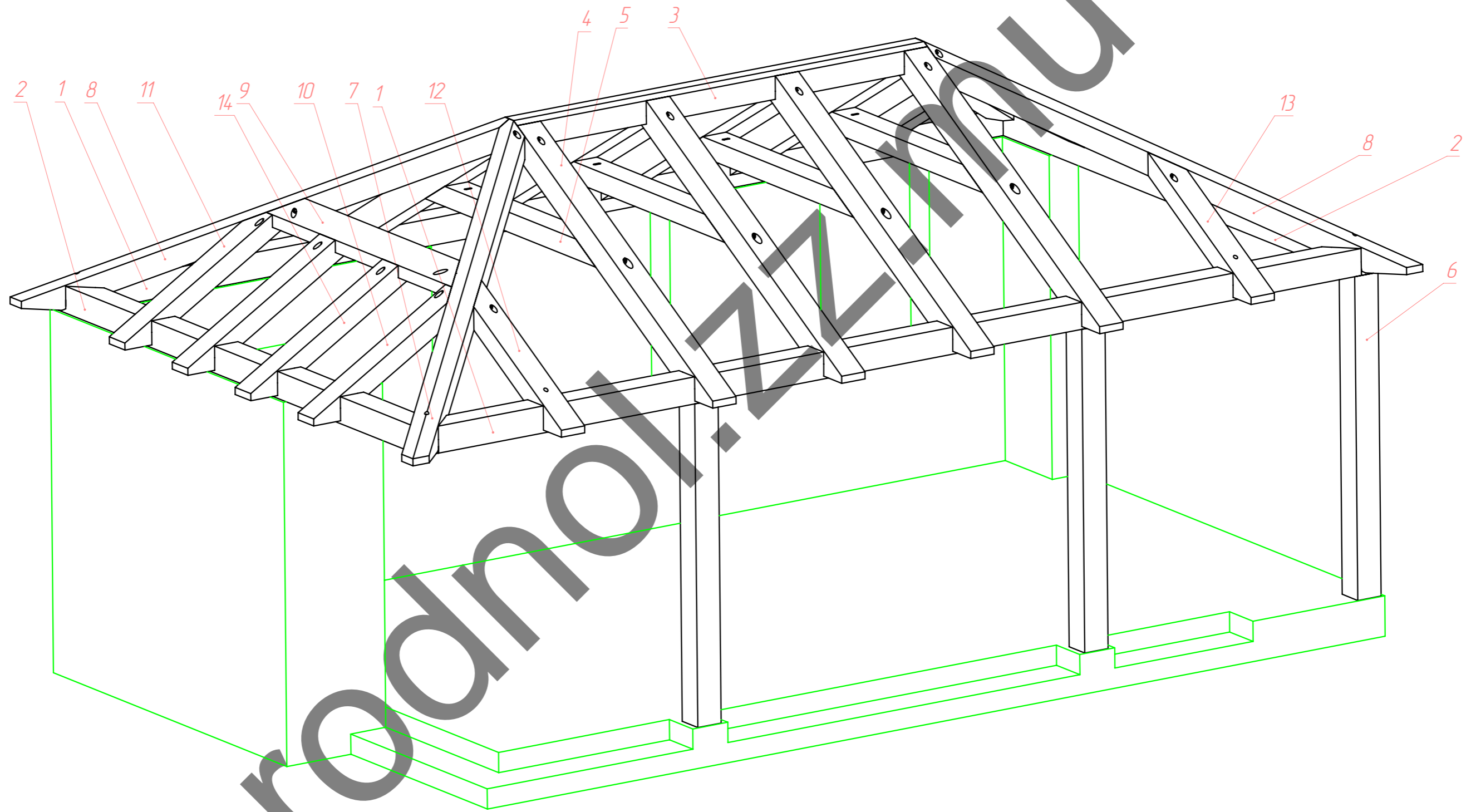
Изм.	Лист	№ докум.	Подп.	Дата	Чаинный домик			Литер.	Масса	Масштаб
Разраб.		Родионов В.В.	<i>Родионов</i>	26/08/11				Э		1:50
					Лист 1		Листов 12			
Адрес:					000 "Кабинет студия"			3837@rambler.ru		
МО, Солослово, ПЖСК "Лесной простор" уч.4										



Изм.	Лист	№ докум.	Подп.	Дата

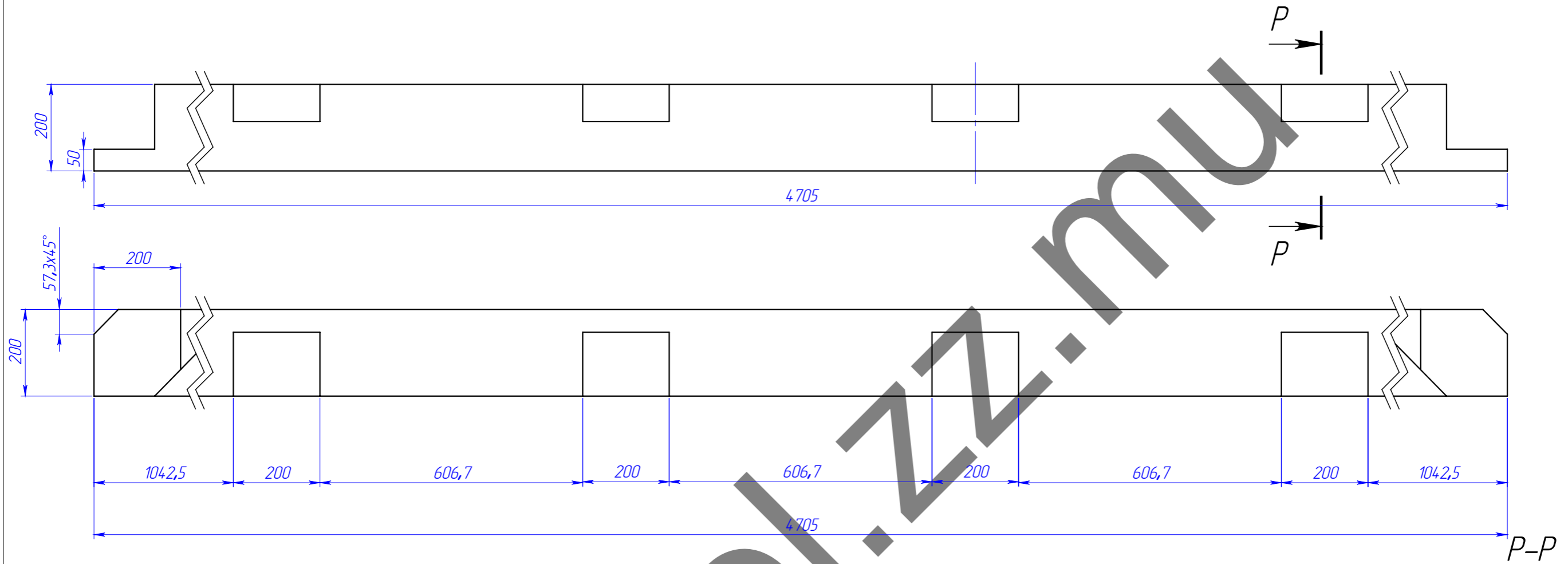


Изм.	Лист	№ докум.	Подп.	Дата

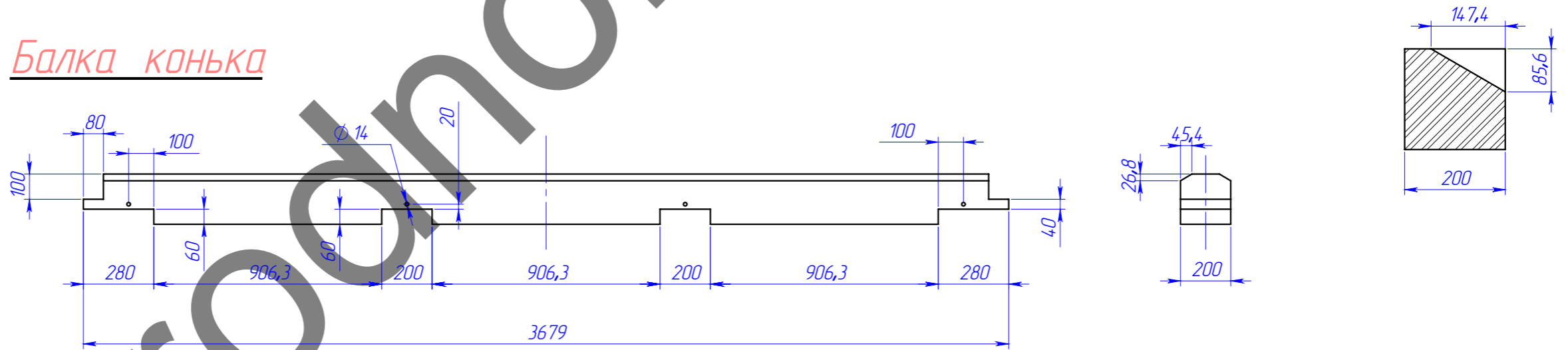


Изм.	Лист	№ докум.	Подп.	Дата

Мауэрлат короткий

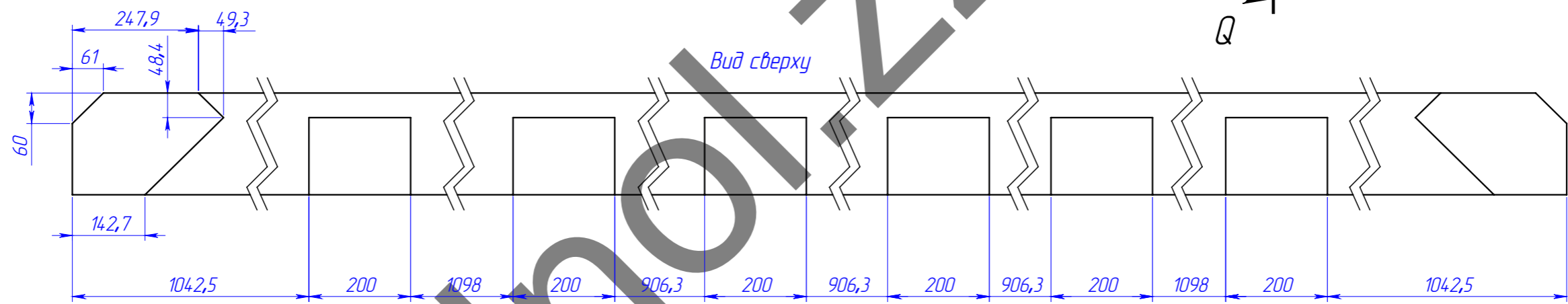
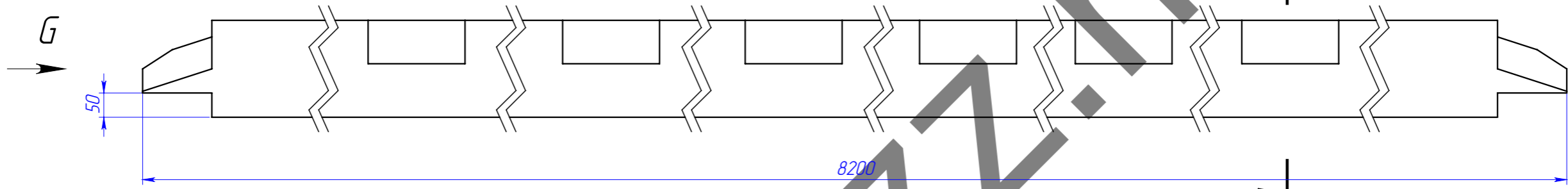
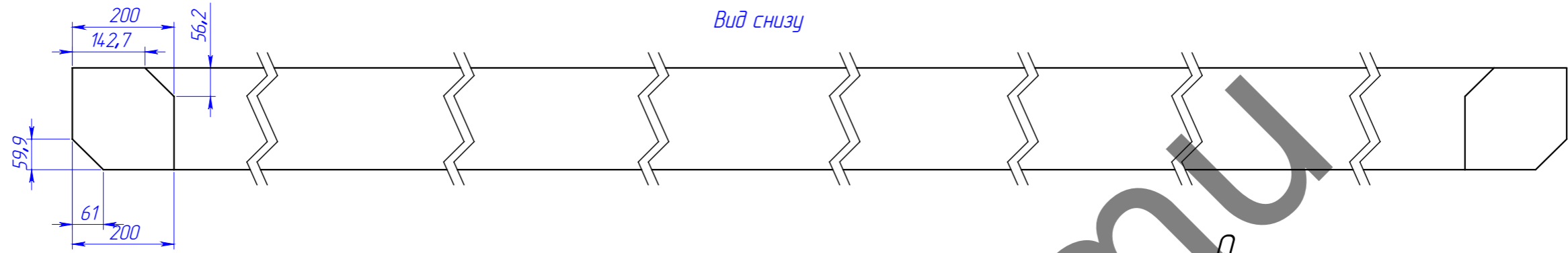


Балка конька

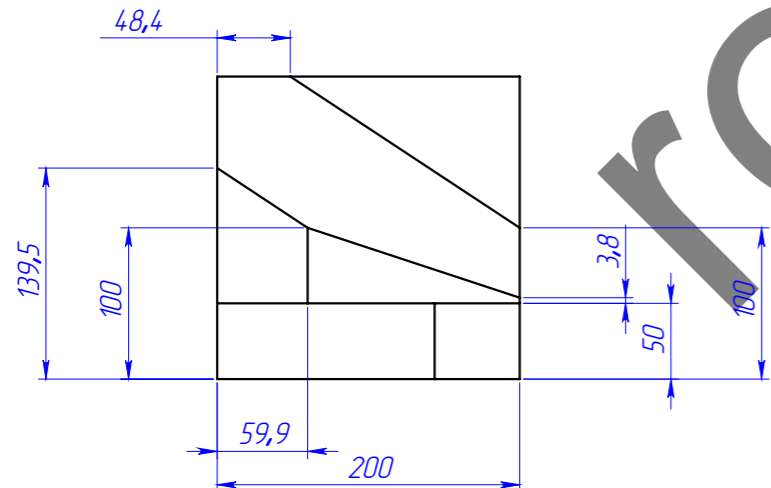


Изм.	Лист	№ докум.	Подп.	Дата

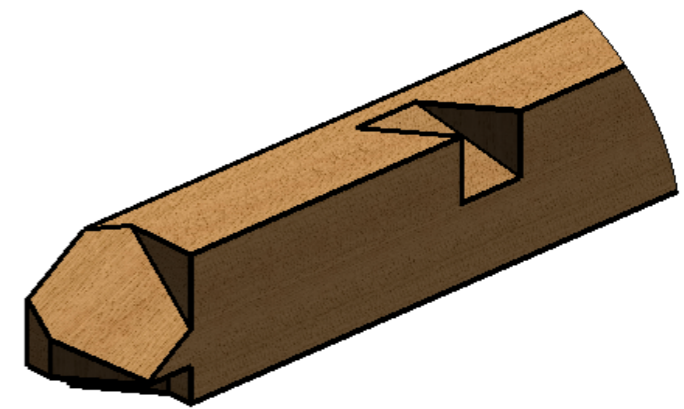
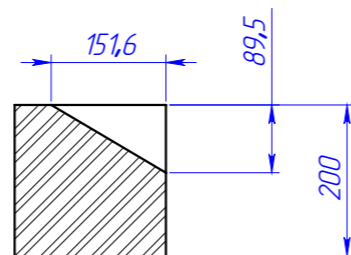
Мацэрлат дліны



Вид G (1 : 5)

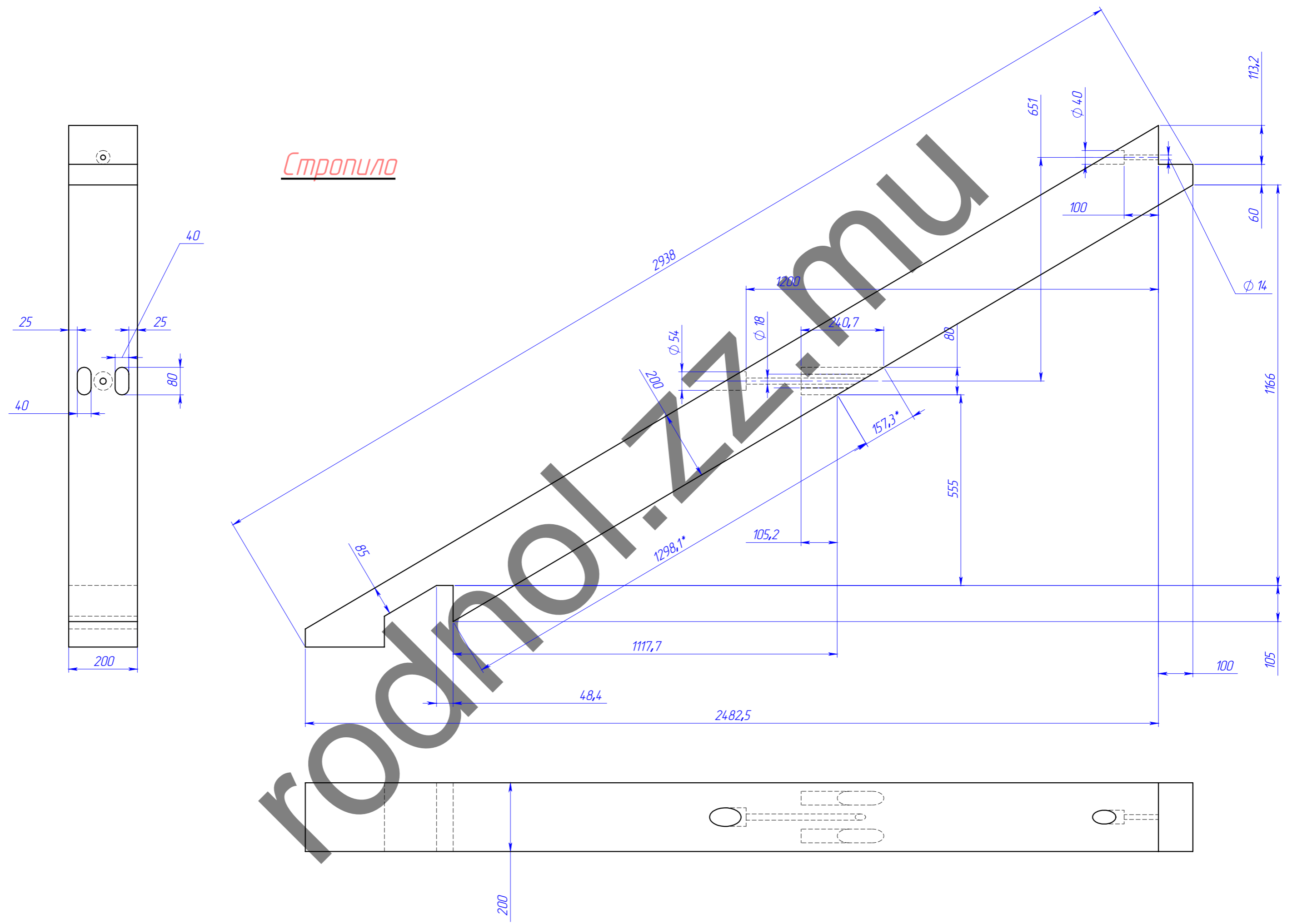


Q-Q



Изм.	Лист	№ докум.	Подп.	Дата

Стропило

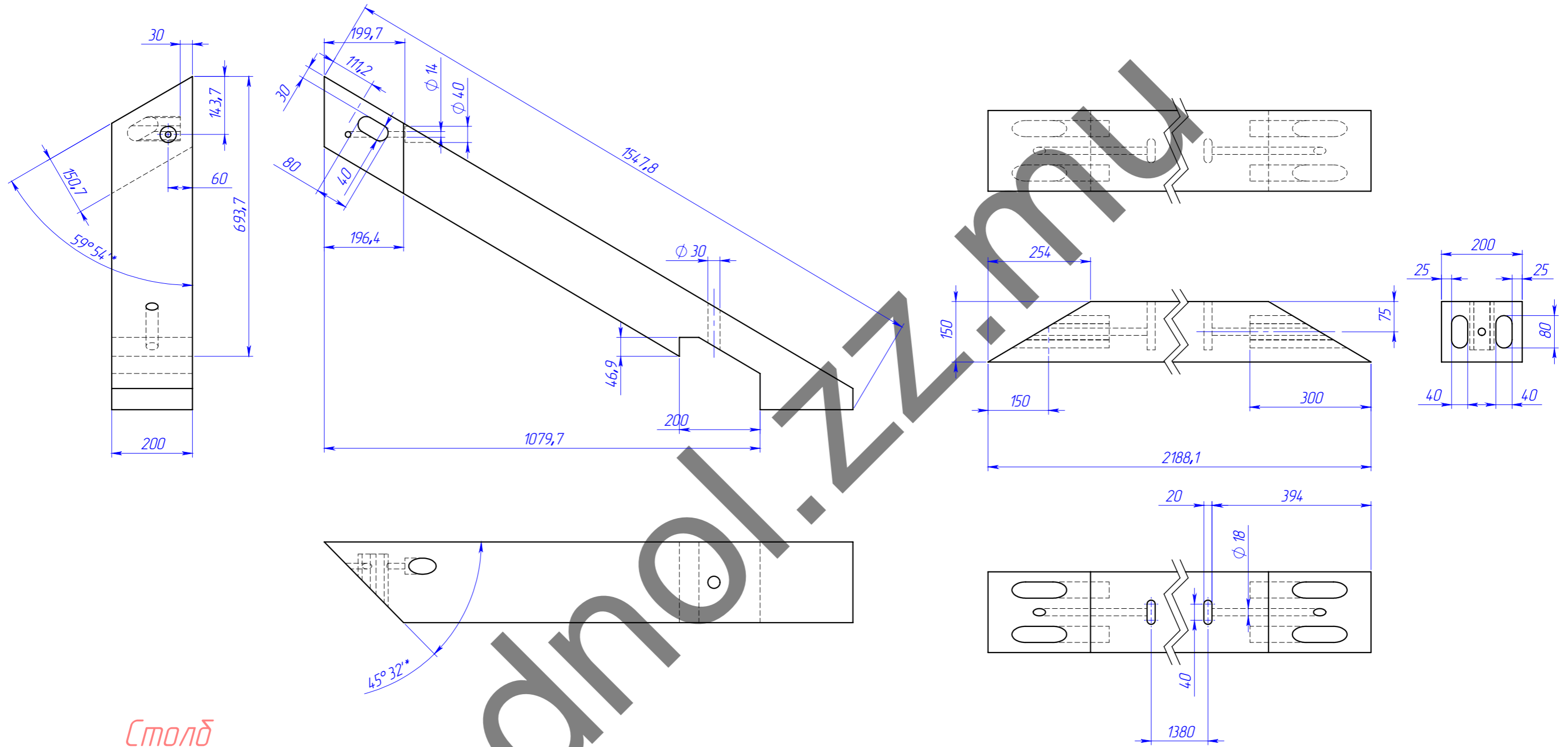


О:\Проекты 2010-2011\Конфразши\Чертежи\Чертежи\Струк (7) 05.08.2014

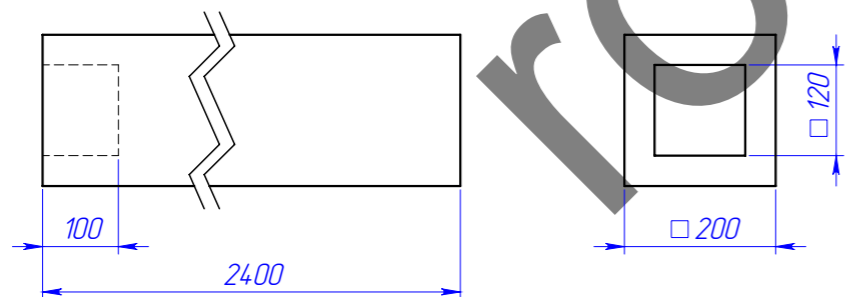
Изм.	Лист	№ докум.	Подп.	Дата

Стропило угла длинной стороны

Перемычка

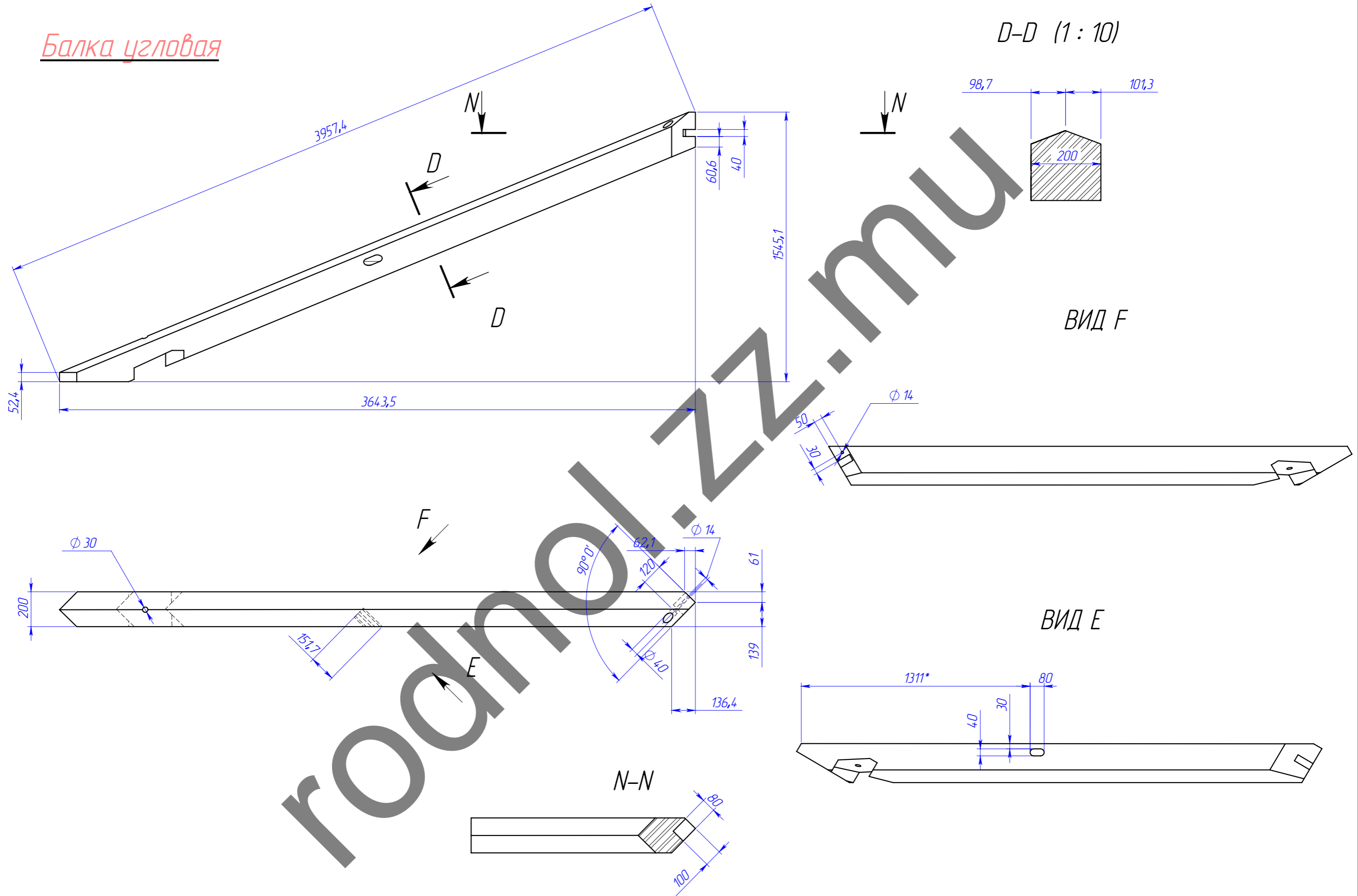


Столб



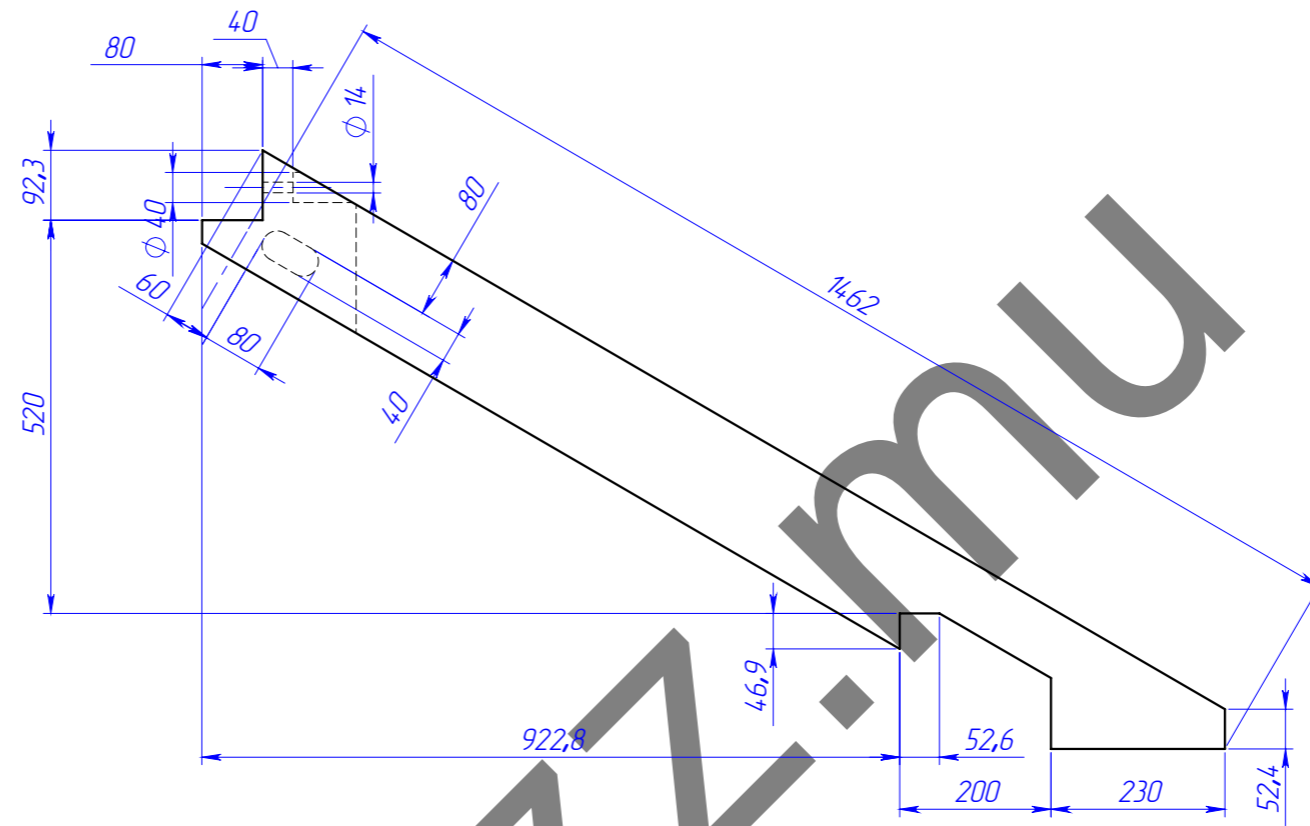
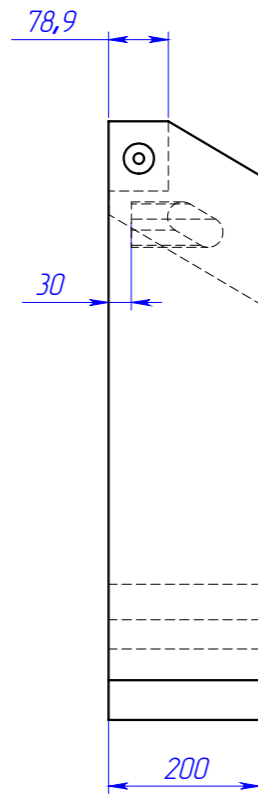
Изм.	Лист	№ докум.	Подп.	Дата

Балка угловая

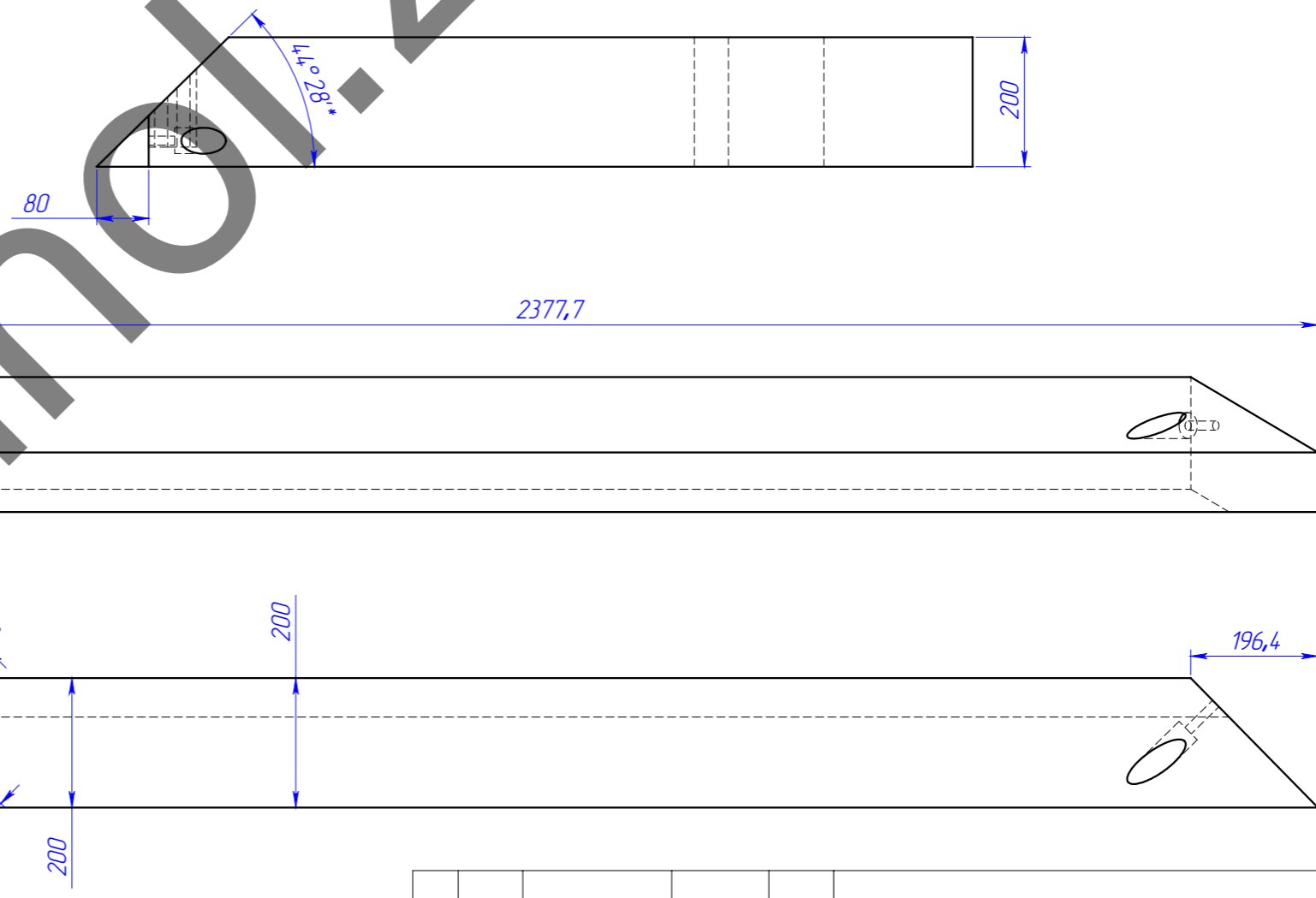
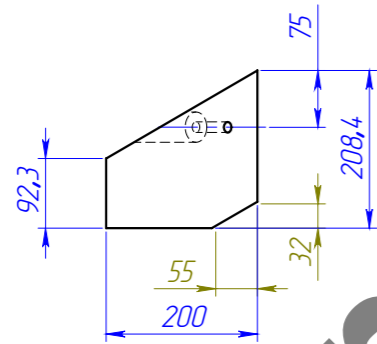


Изм.	Лист	№ докум.	Подп.	Дата

Стропило угла короткой стороны

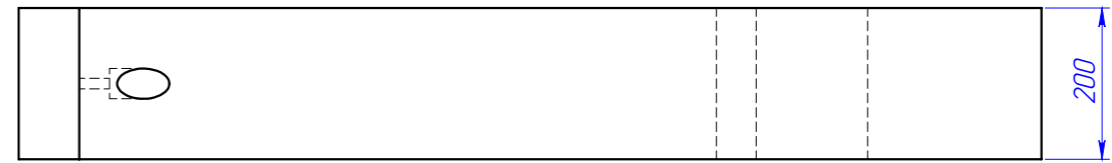
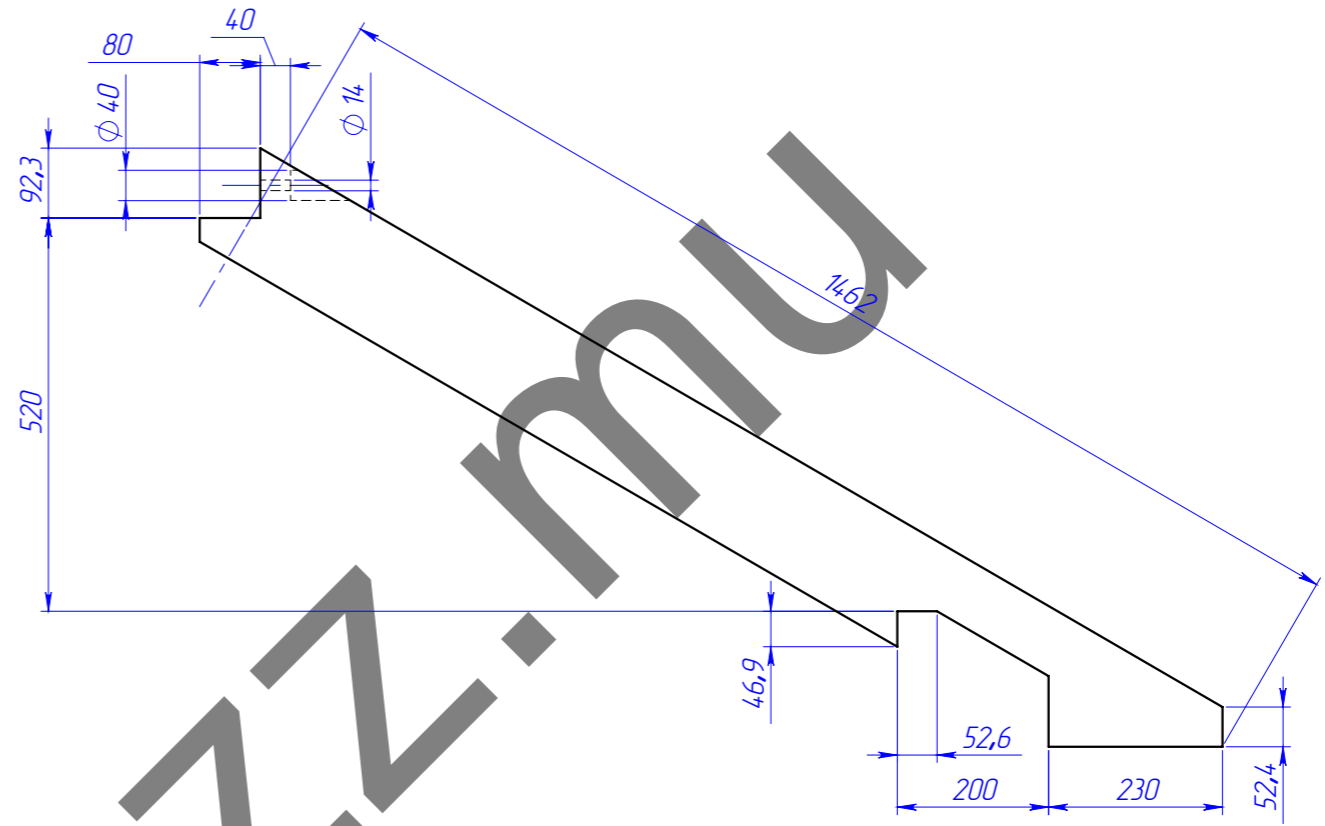
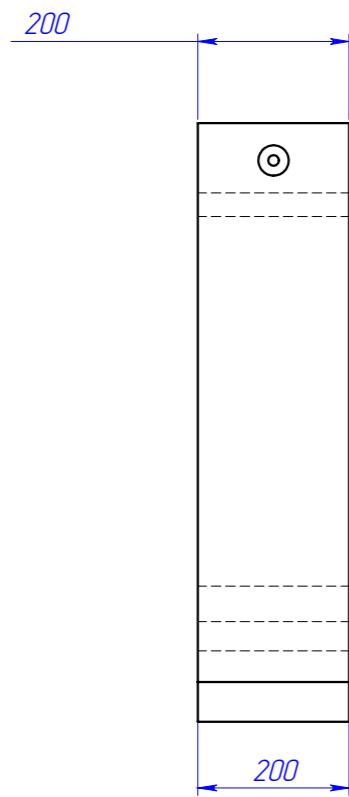


Перемычка угловая



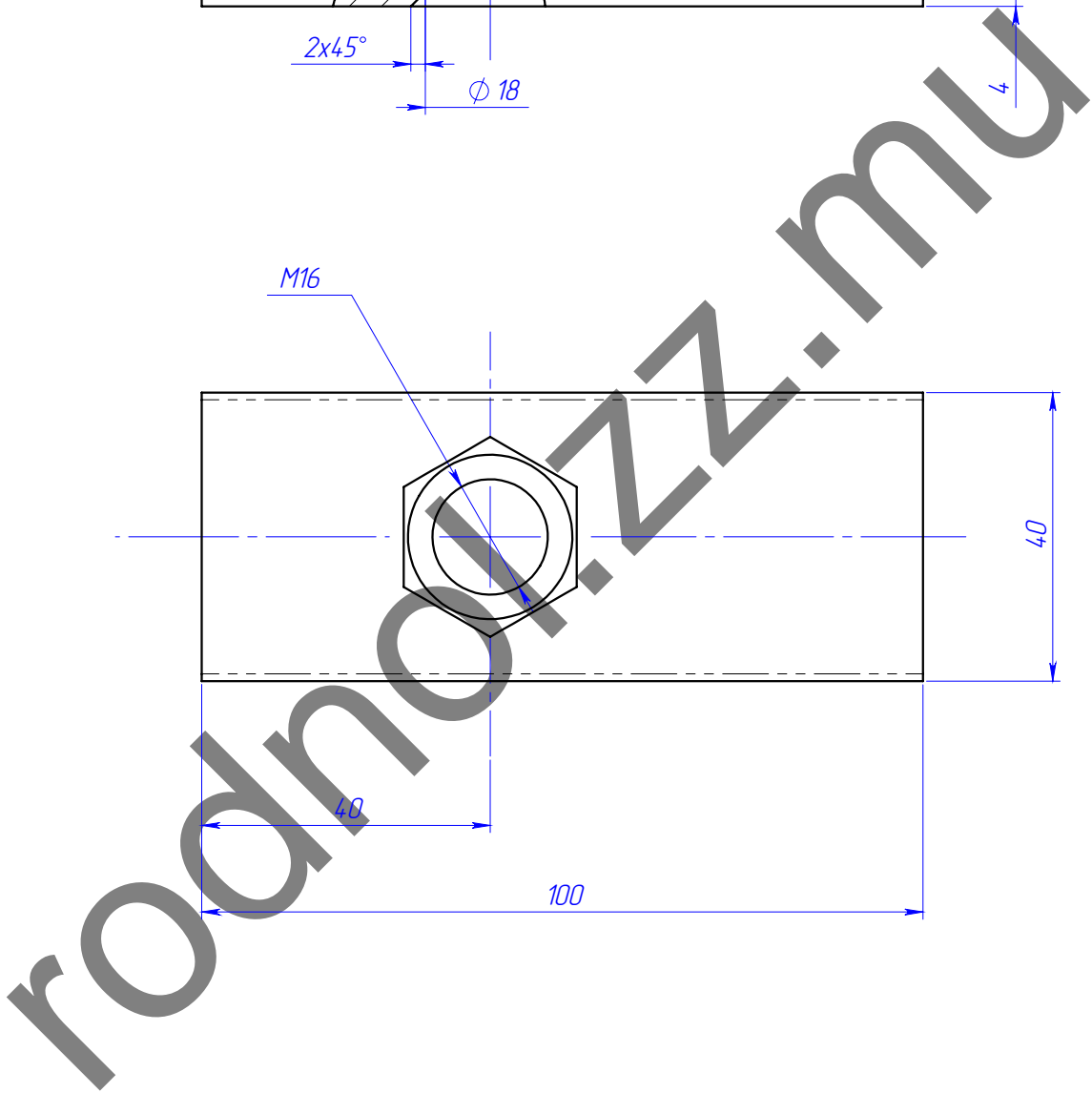
Изм.	Лист	№ докум.	Подп.	Дата

Стропило среднее короткой стороны



rodno1.kz.mu

Изм.	Лист	№ докум.	Подп.	Дата



05.08.2014 12) 05.08.2014

Изм.	Лист	№ докум.	Подп.	Дата

Гайка закладная