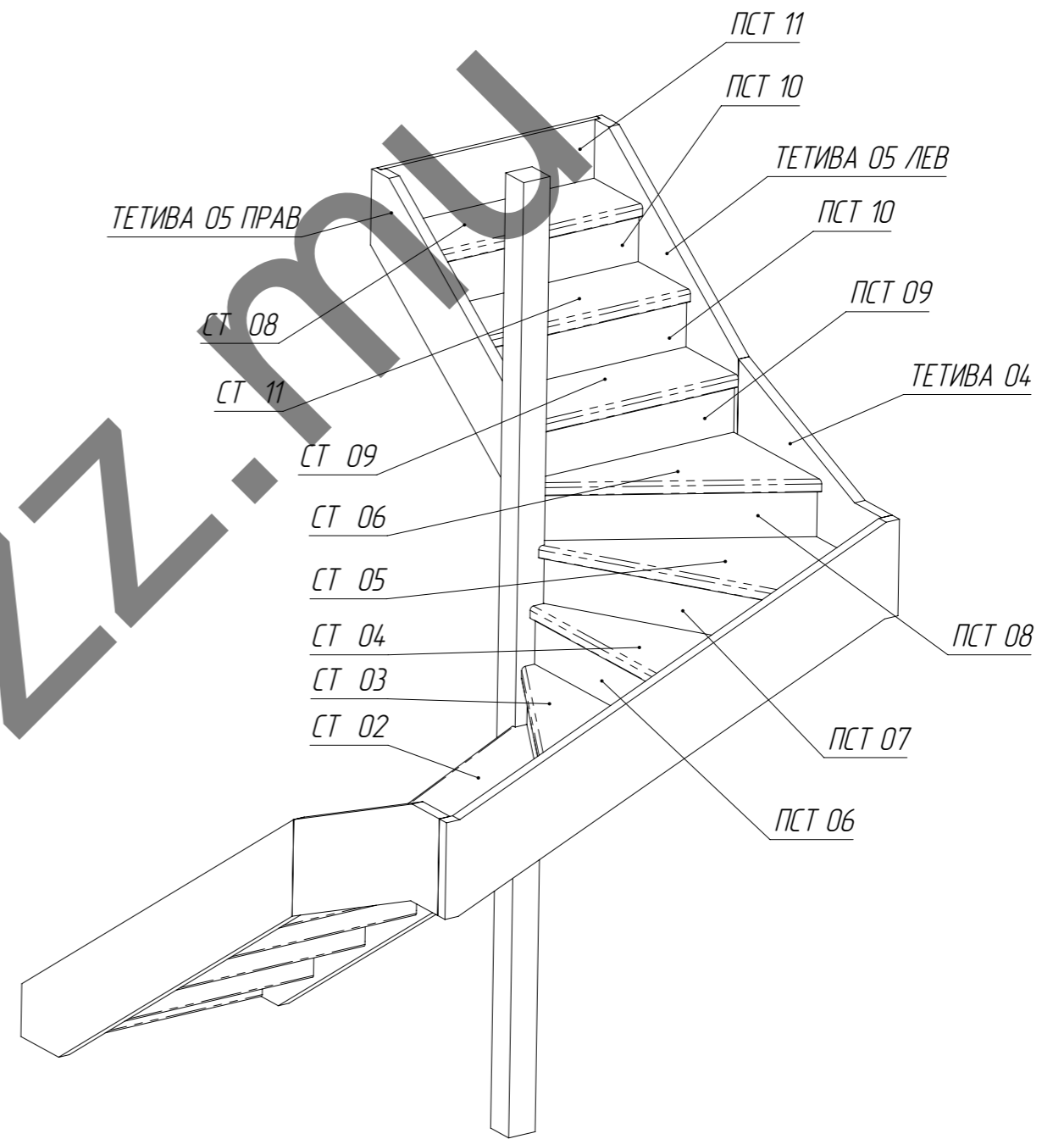
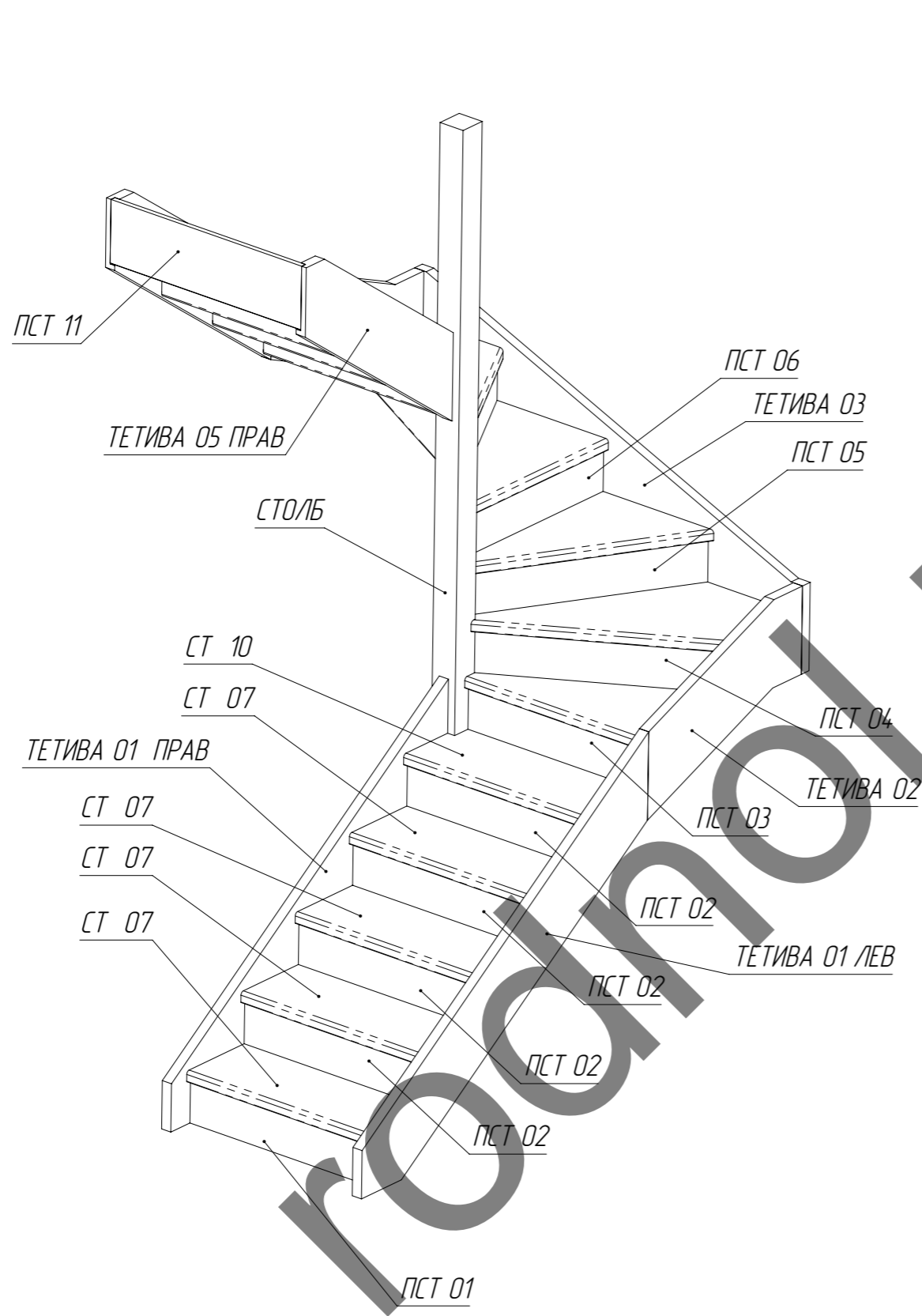


Поз.	Наименование	Чертеж	К-во	Длина	Ширина	Толщ.
1	СТ 01		1			
2	СТ 02		1			
3	СТ 03		1			
4	СТ 04		1			
5	СТ 05		1			
6	СТ 06		1			
7	СТ 07		4			
8	СТ 08		1			
9	СТ 09		1			
10	СТ 11		1			
11	СТ 10		1			
12	СТОЛБ		1			
13	ТЕТИВА 01 ЛЕВ		1			
14	ТЕТИВА 02		1			
15	ТЕТИВА 03		1			
16	ТЕТИВА 01 ПРАВ		1			
17	ТЕТИВА 04		1			
18	ТЕТИВА 05 ЛЕВ		1			
19	ТЕТИВА 05 ПРАВ		1			
20	ПСТ 01		1			
21	ПСТ 02		4			
22	ПСТ 03		1			
23	ПСТ 04		1			
24	ПСТ 05		1			
25	ПСТ 06		1			
26	ПСТ 07		1			
27	ПСТ 08		1			
28	ПСТ 09		1			
29	ПСТ 10		2			
30	ПСТ 11		1			

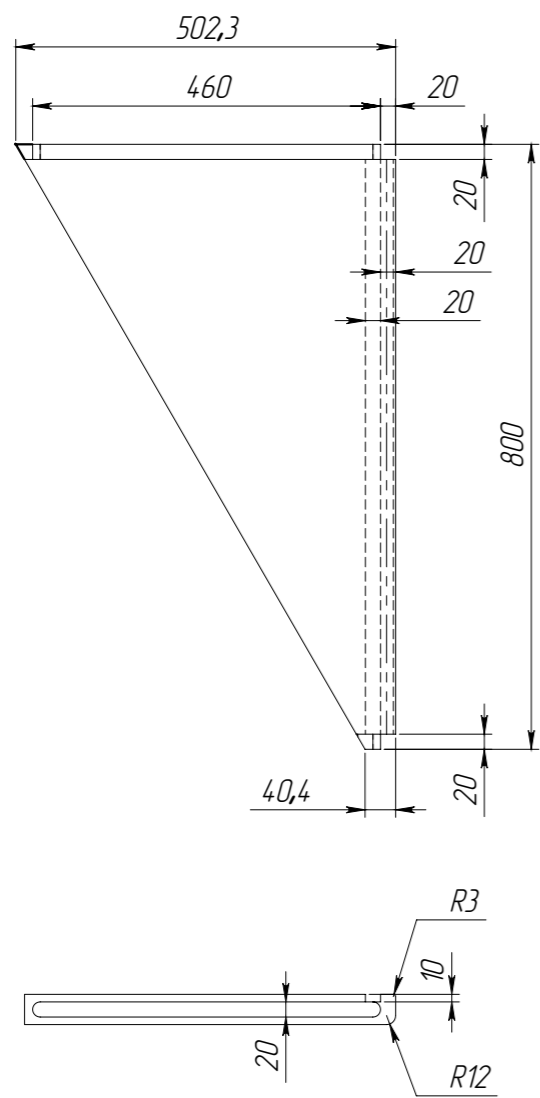
03/Проекты 2010-2011/Коридорский/Лестница рас-чет (1) 15.04.2015

Изм.	Лист	№ докум.	Подп.	Дата	XXXX	Литер.	Масса	Масштаб
		Разраб. Родионов В.В.	Родионов	XX/XX/XX		Лист 1	97790.87	1:20
						Листов 8		
					Адрес: МО	ООО "Кабинет студия" 3837@rambler.ru		

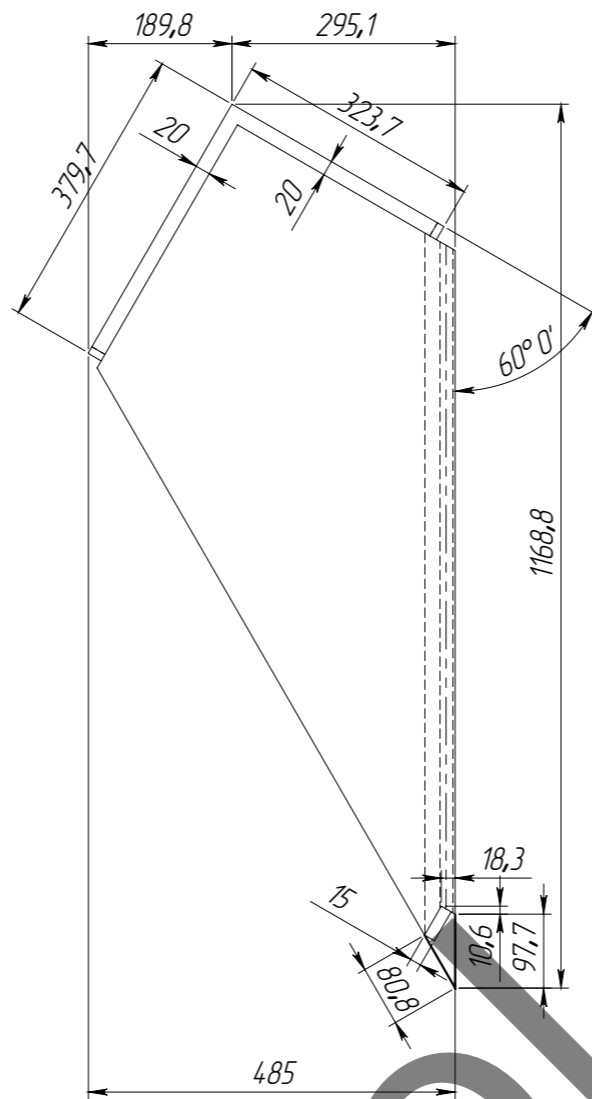


Изм.	Лист	№ докум.	Подп.	Дата	Лист
					2

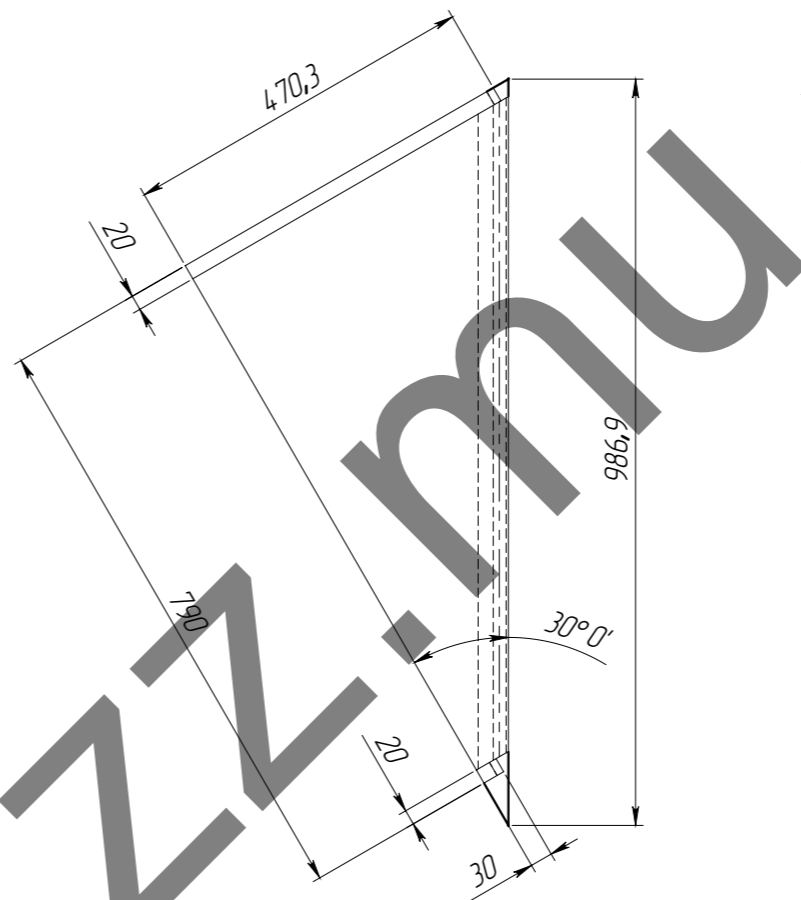
CT 01



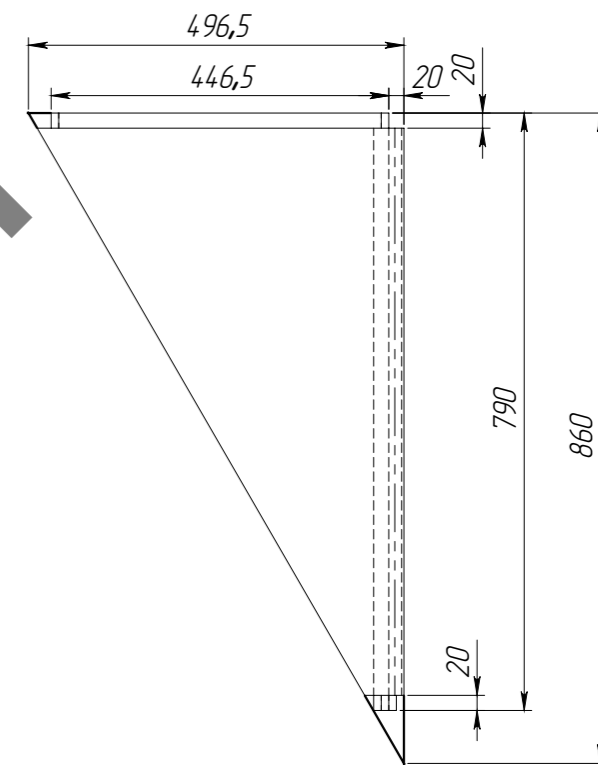
CT 02



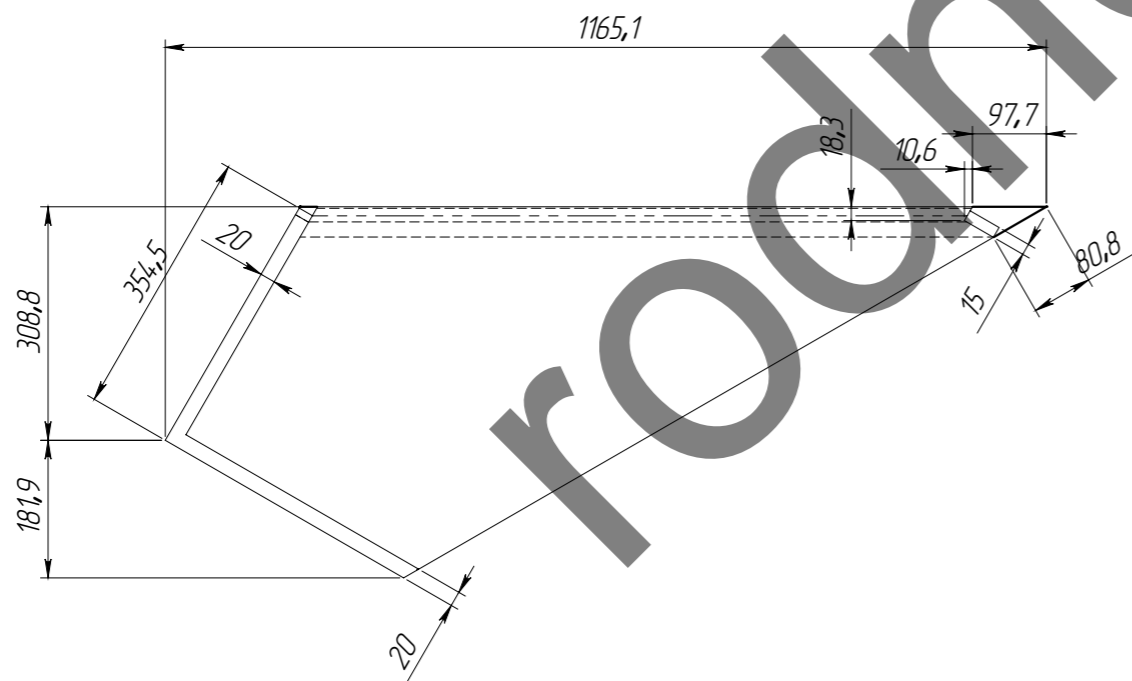
CT 03



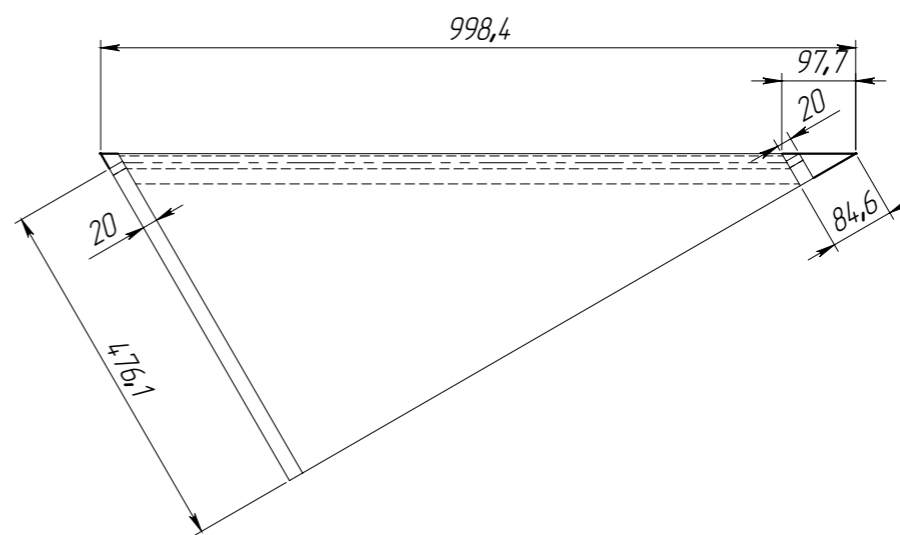
CT 04



CT 05

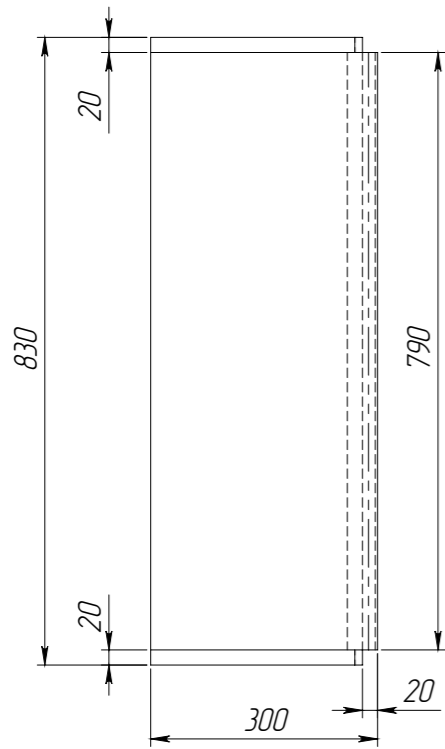


CT 06

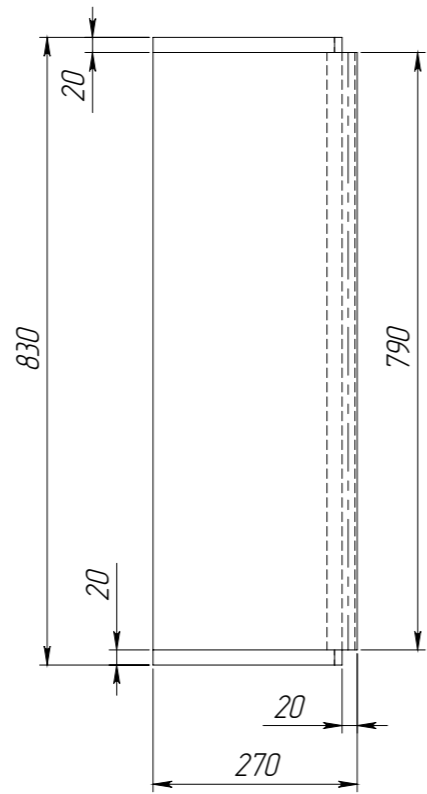


Изм.	Лист	№ докум.	Подп.	Дата

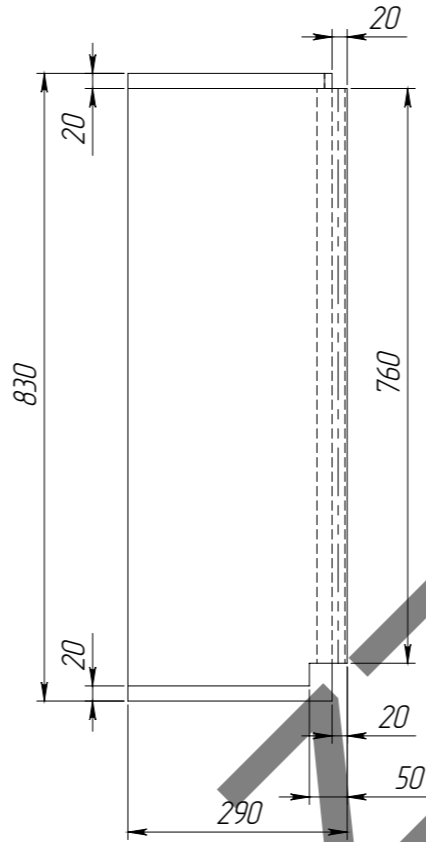
СТ 07



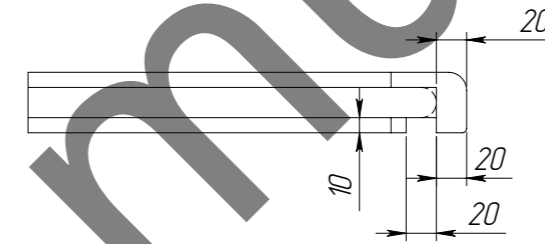
СТ 08



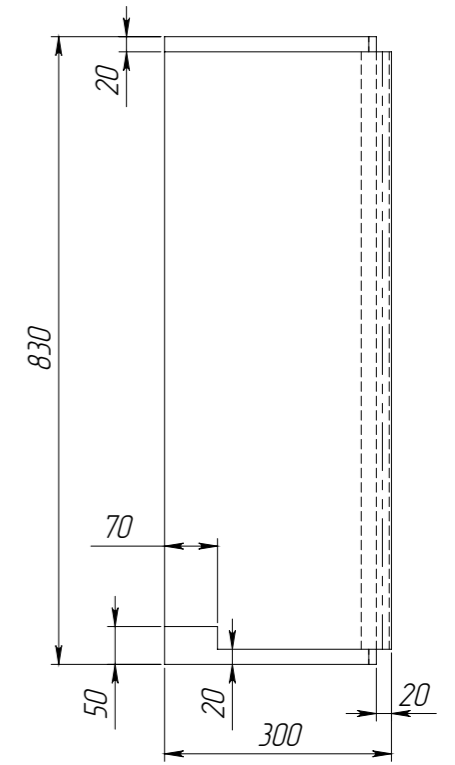
СТ 09



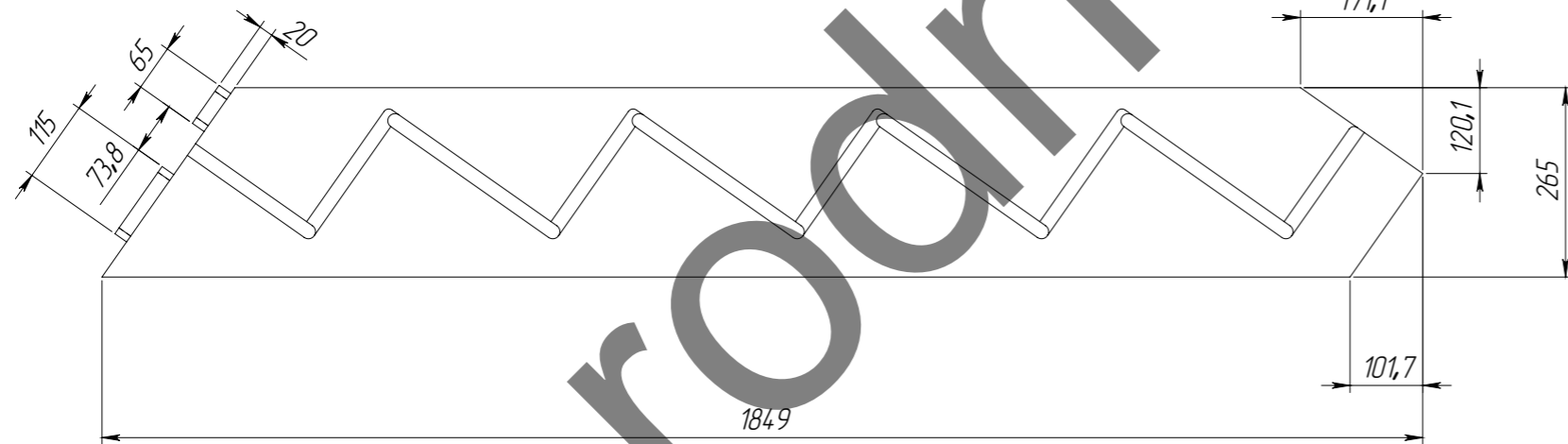
ВИД А (1:5)



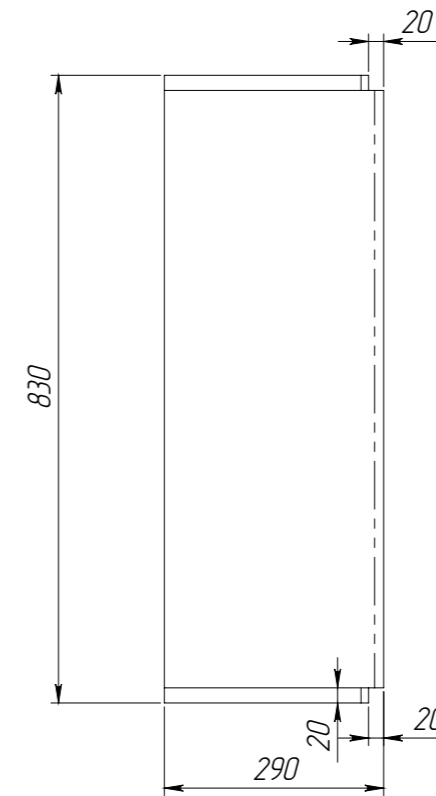
СТ 10



ТЕТИВА 01 ПРАВ

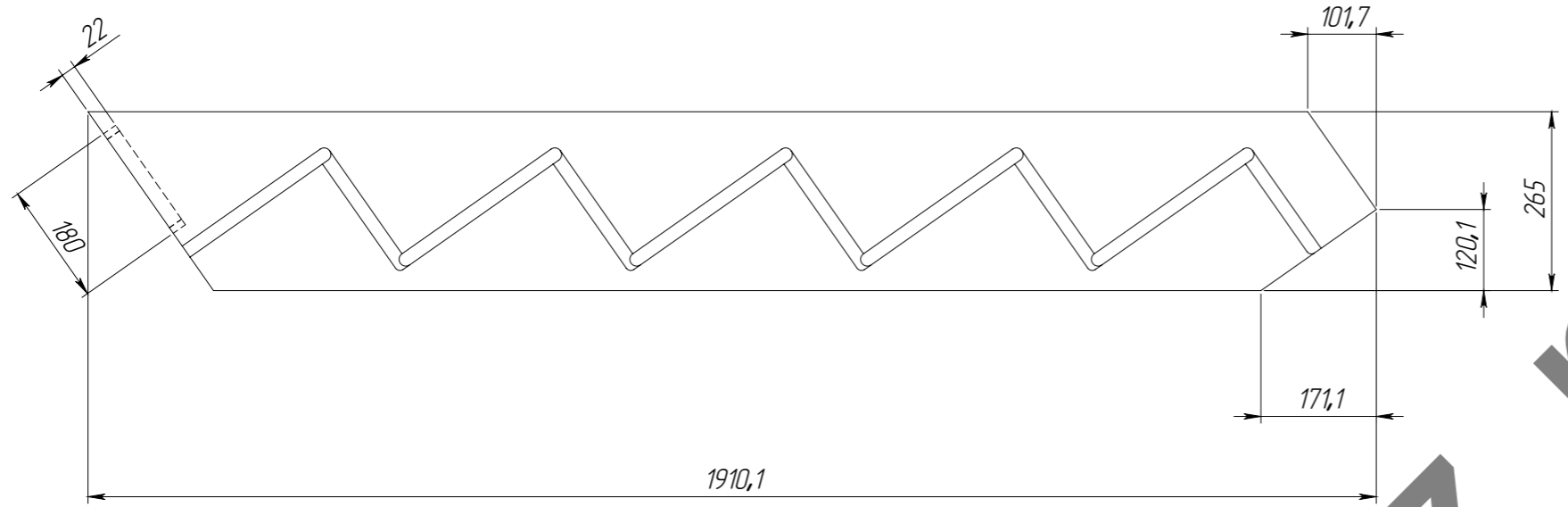


СТ 11

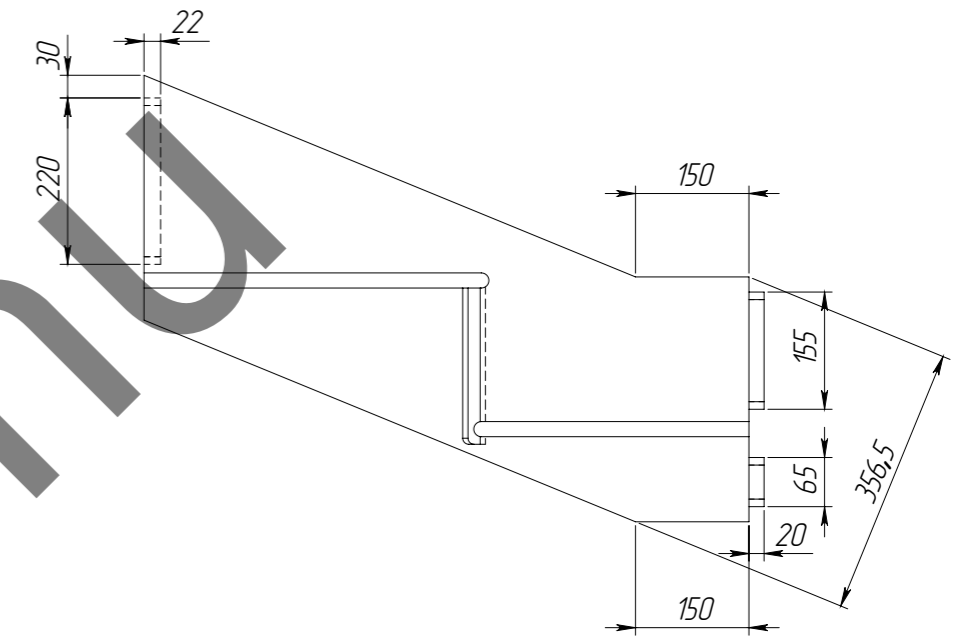


Изм.	Лист	№ докум.	Подп.	Дата

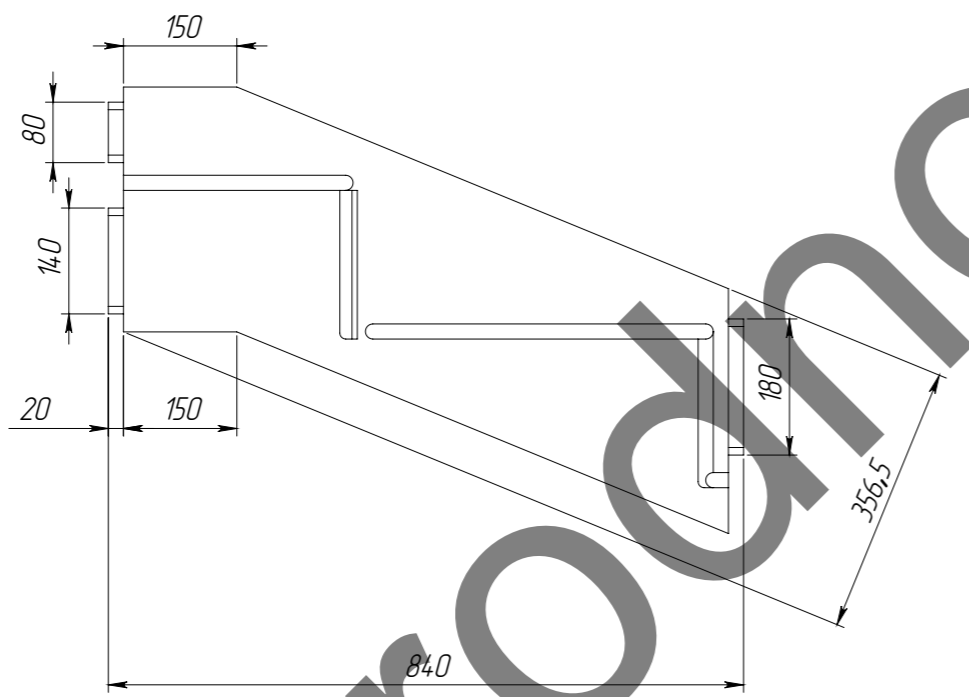
ТЕТИВА 01 ЛЕВ



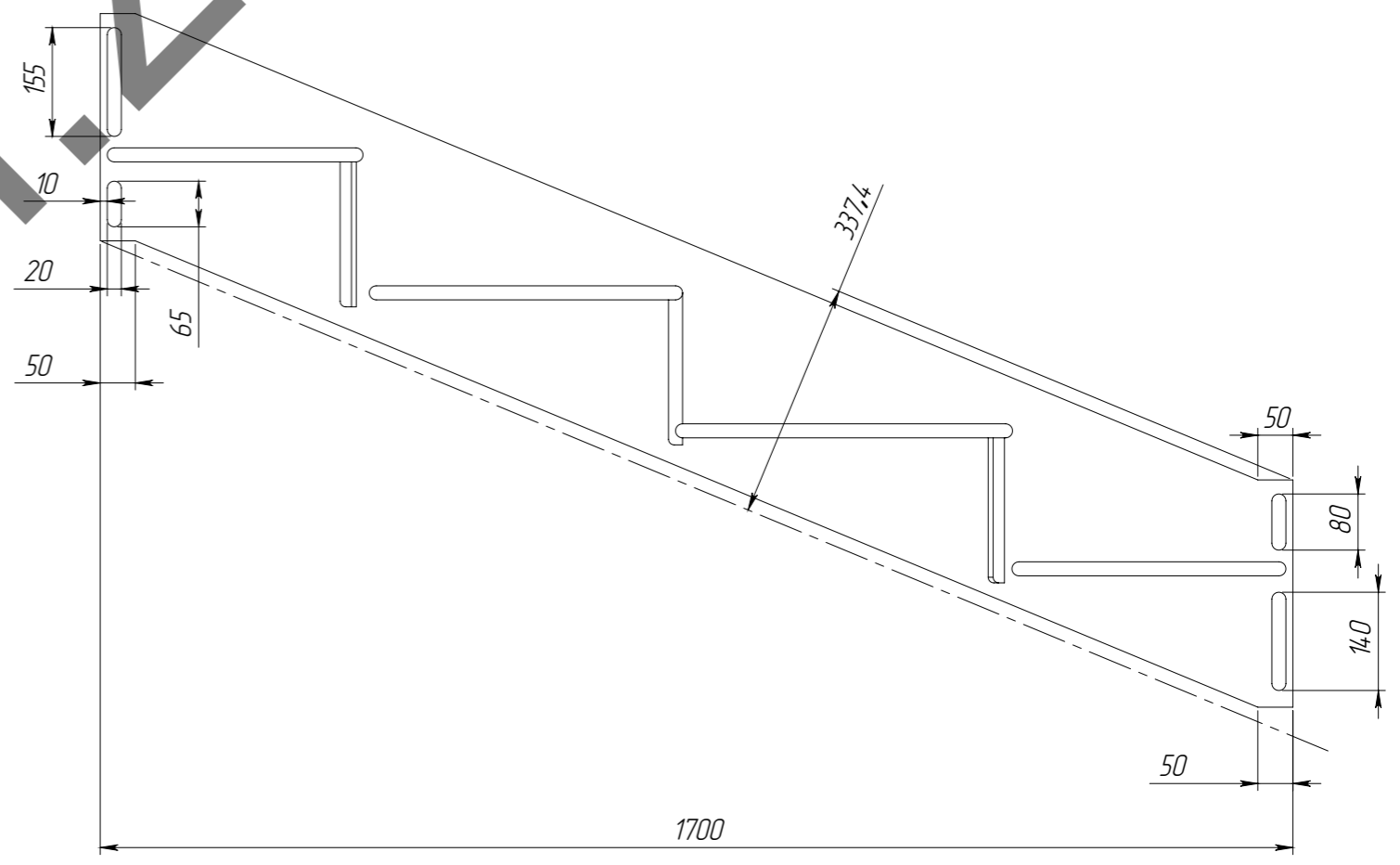
ТЕТИВА 04



ТЕТИВА 02

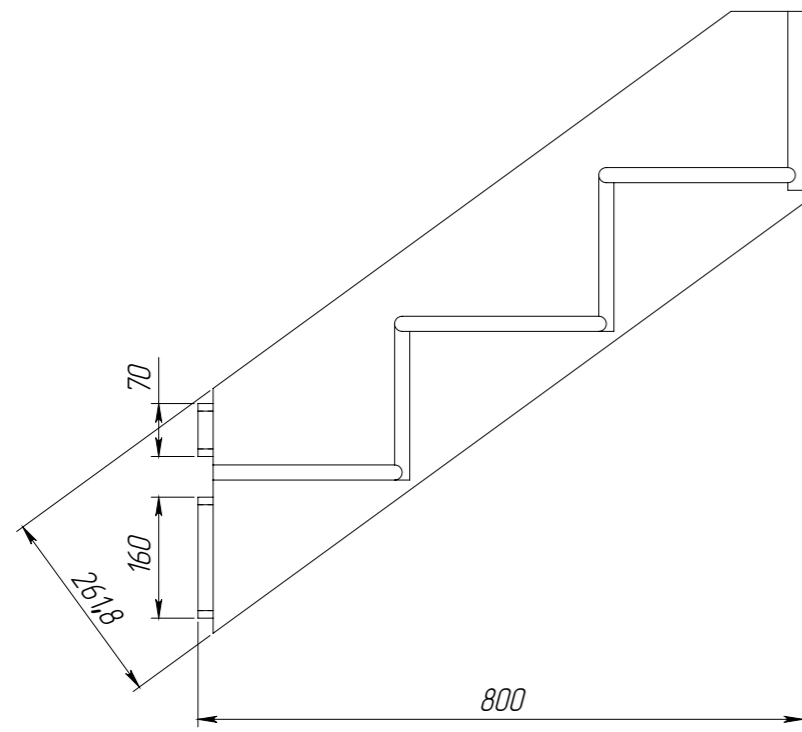


ТЕТИВА 03

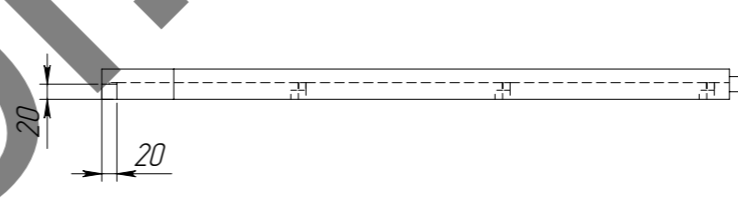
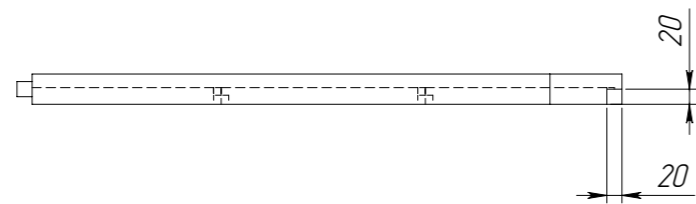
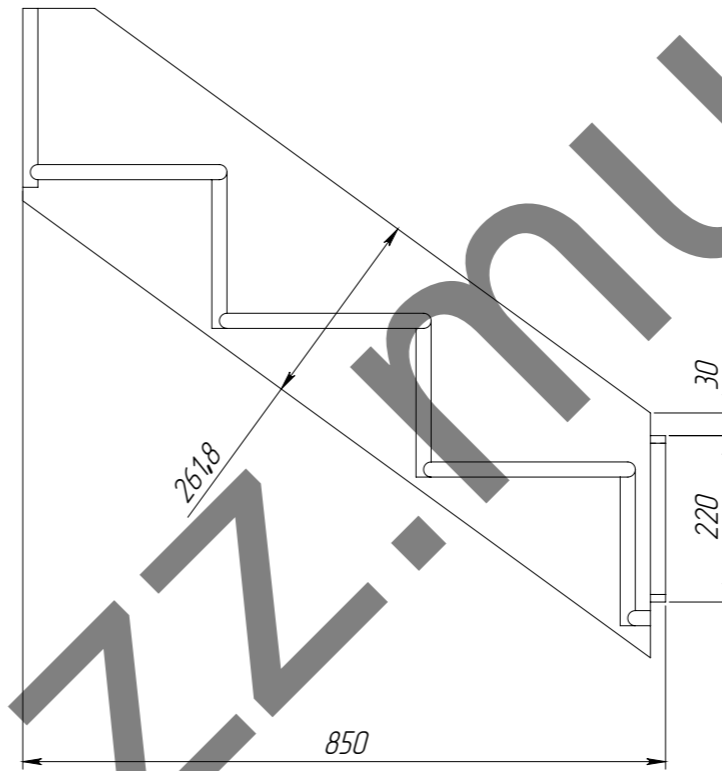


Изм.	Лист	№ докум.	Подп.	Дата

ТЕТИВА 05 ПРАВ

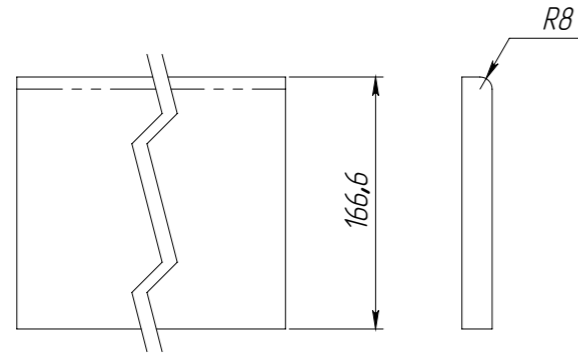
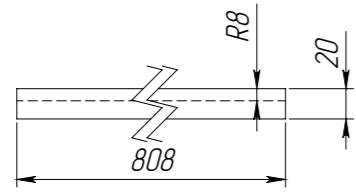


ТЕТИВА 05 ЛЕВ

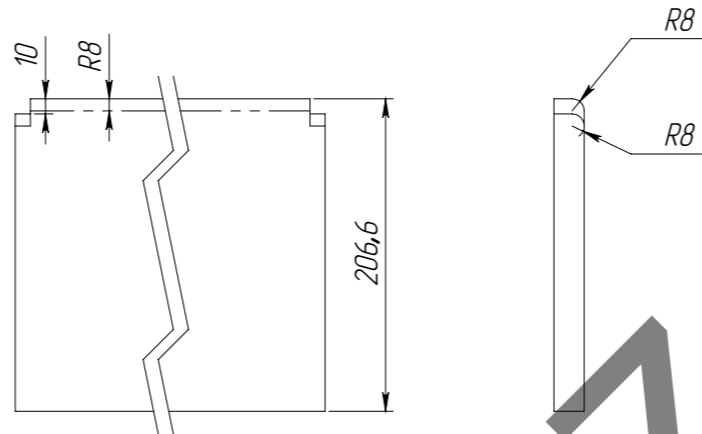
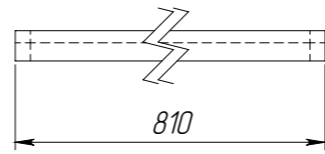


Изм.	Лист	№ докум.	Подп.	Дата

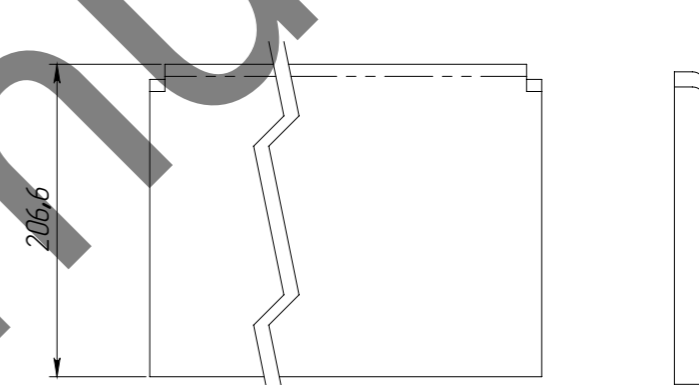
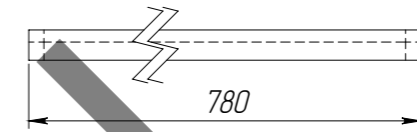
ПСТ 01



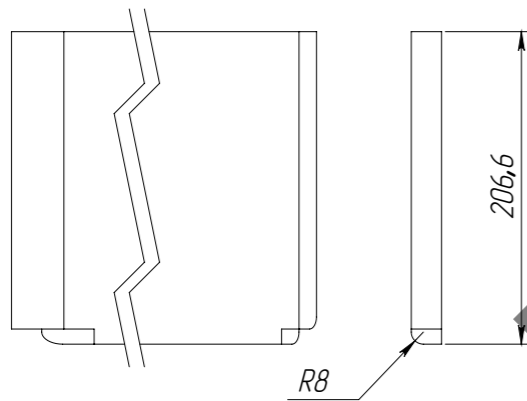
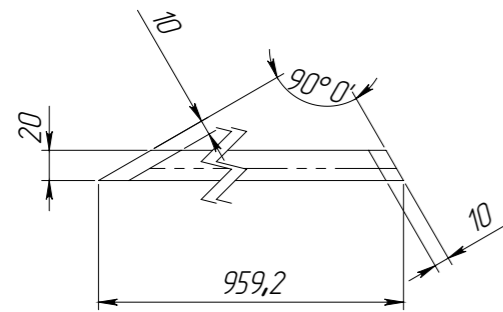
ПСТ 02



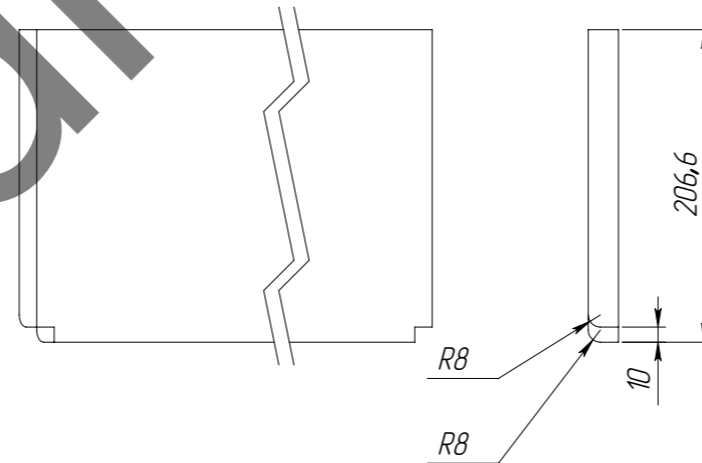
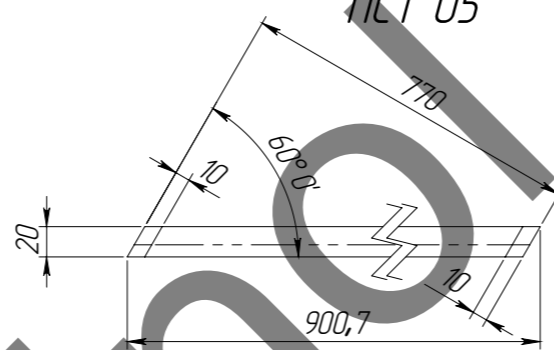
ПСТ 03



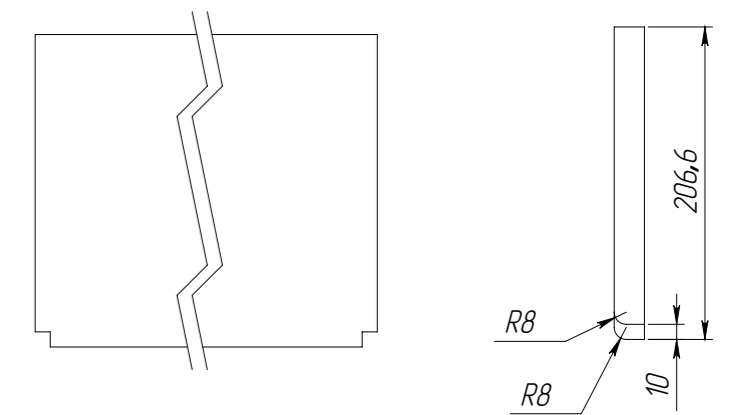
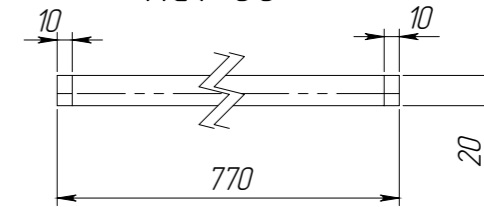
ПСТ 04



ПСТ 05

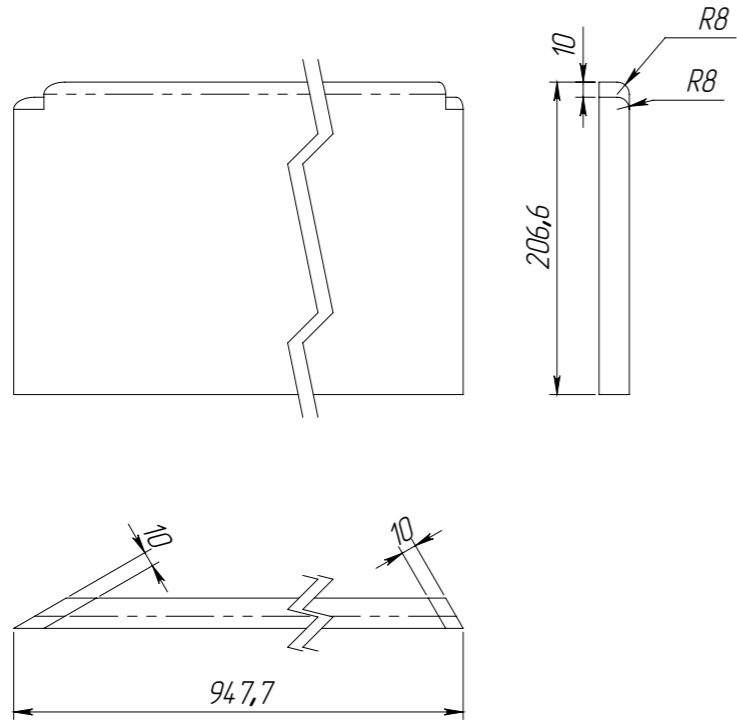


ПСТ 06

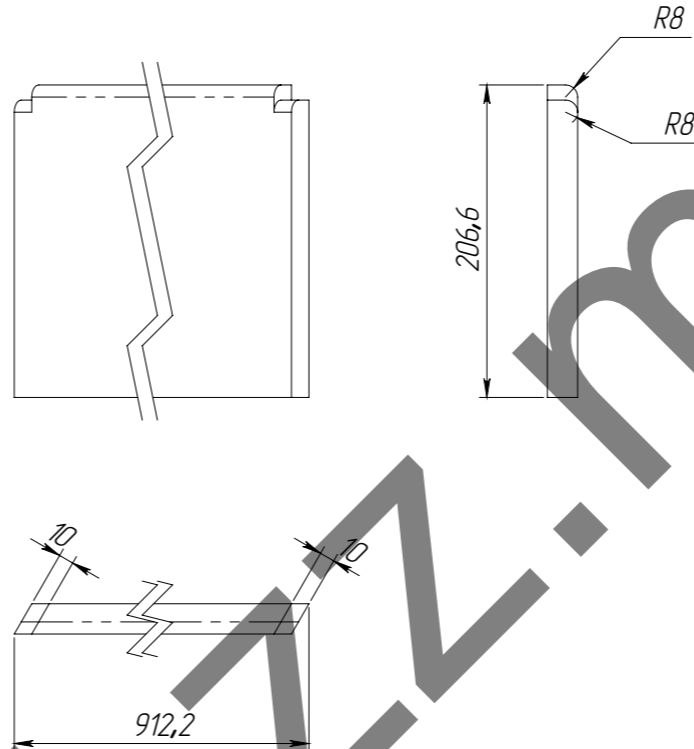


Изм.	Лист	№ докум.	Подп.	Дата	Лист
					7

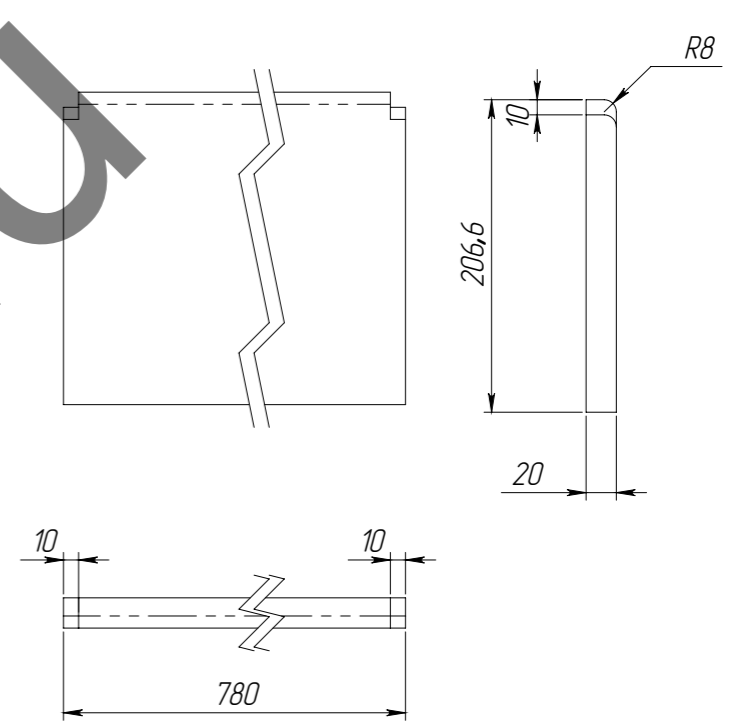
ПСТ 07



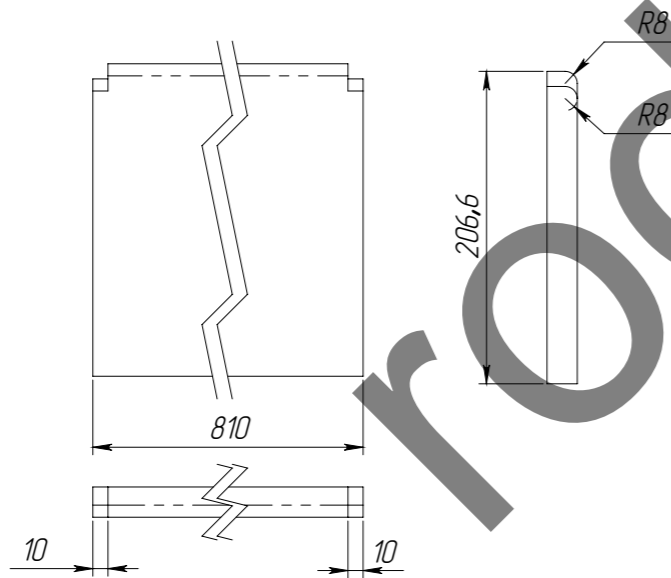
ПСТ 08



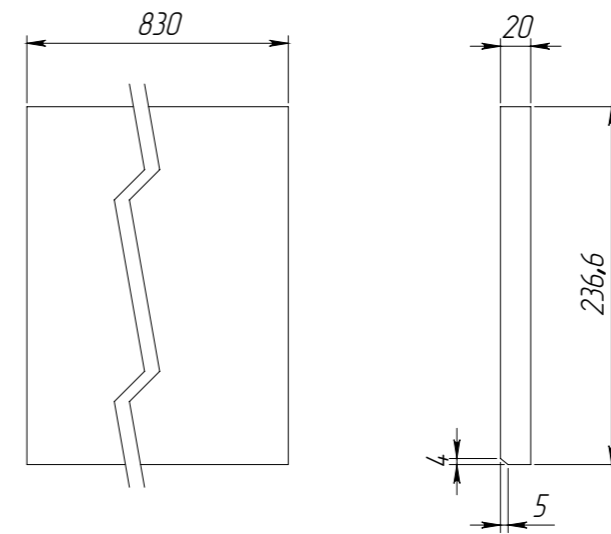
ПСТ 09



ПСТ 10



ПСТ 11



Изм.	Лист	№ докум.	Подп.	Дата