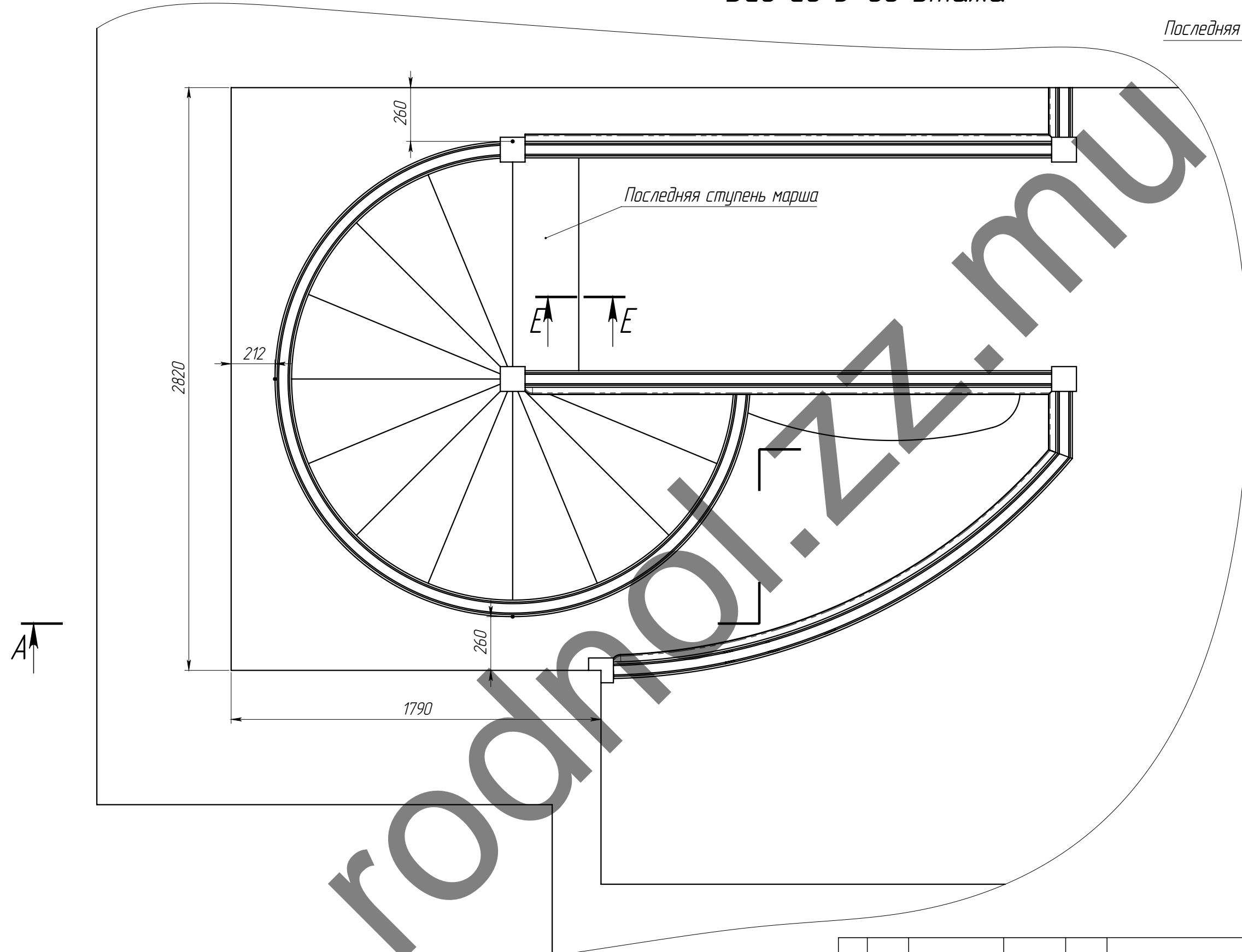
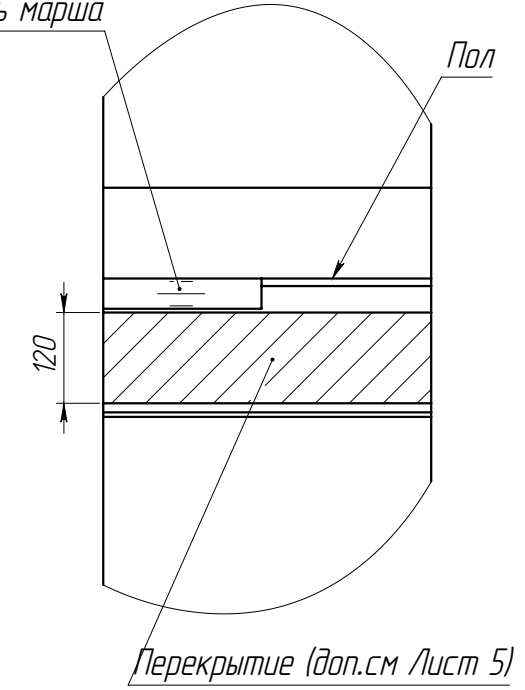


Вид со 3-го этажа

E-E (1:10)



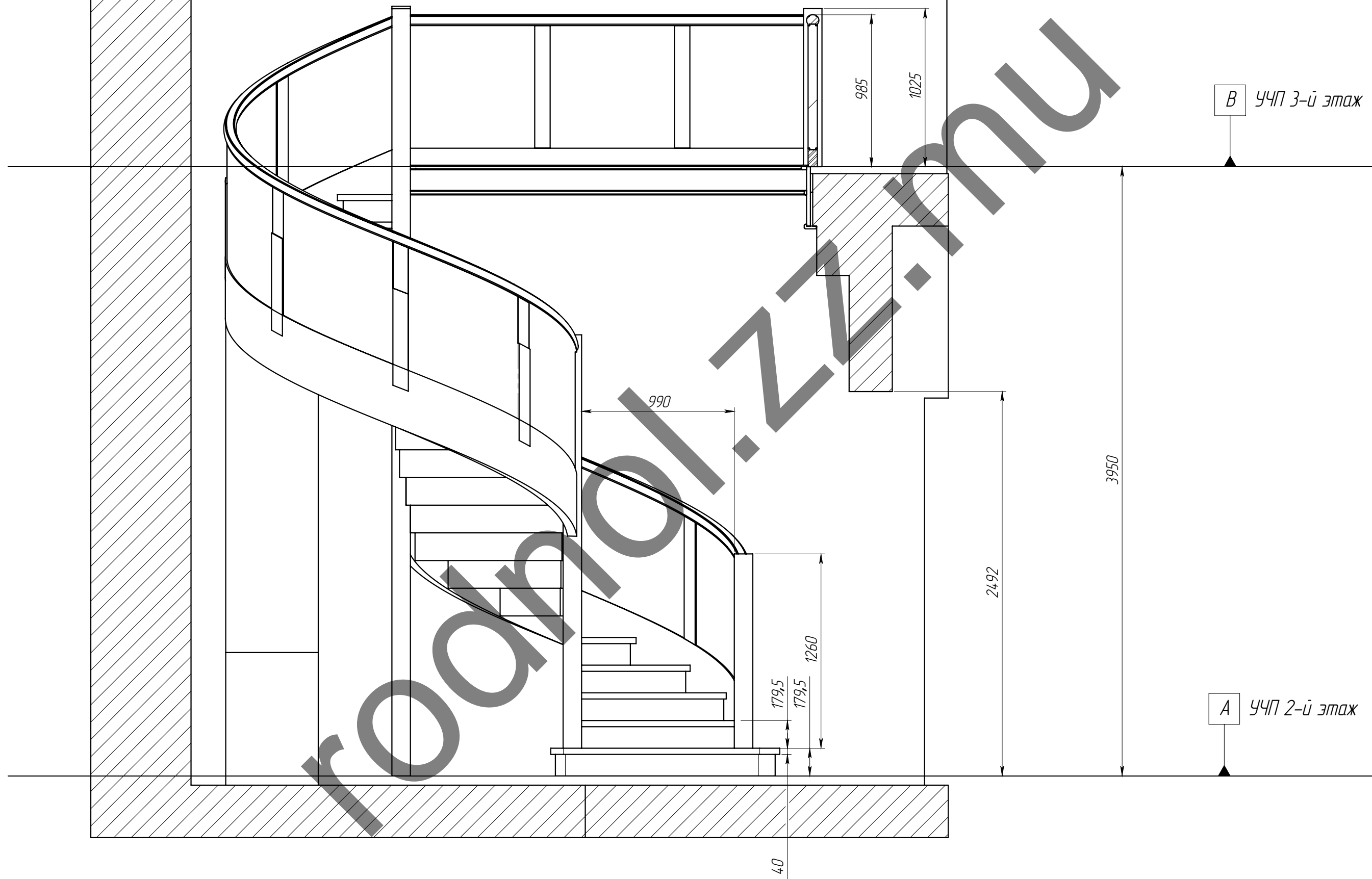
Последняя ступень марша



A

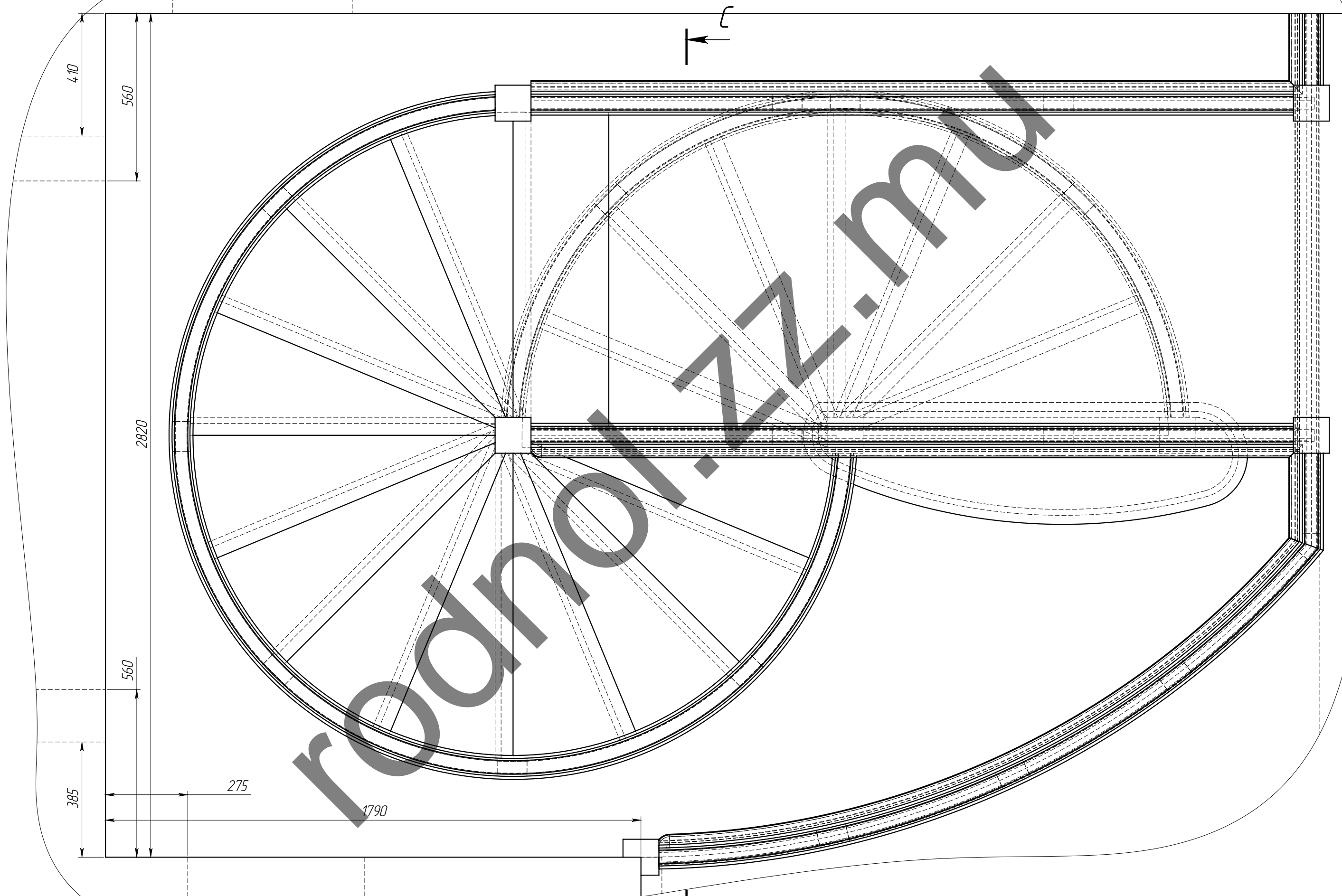
Б\Проекты 2010-2011\Англоязычные\Лестница Антоновка вилл. 2 (1) 16.04.2015

Изм.	Лист	№ докум.	Подп.	Дата	Лестница 2-3 этаж	Литер.	Масса	Масштаб
Разраб.		Радионон В.В.	Радионон	28/11/11		Лист 1	1012.00	1:20
					Адрес: МО КП Антоновка уч.10	ООО "Кабинет студия" 3837@rambler.ru		



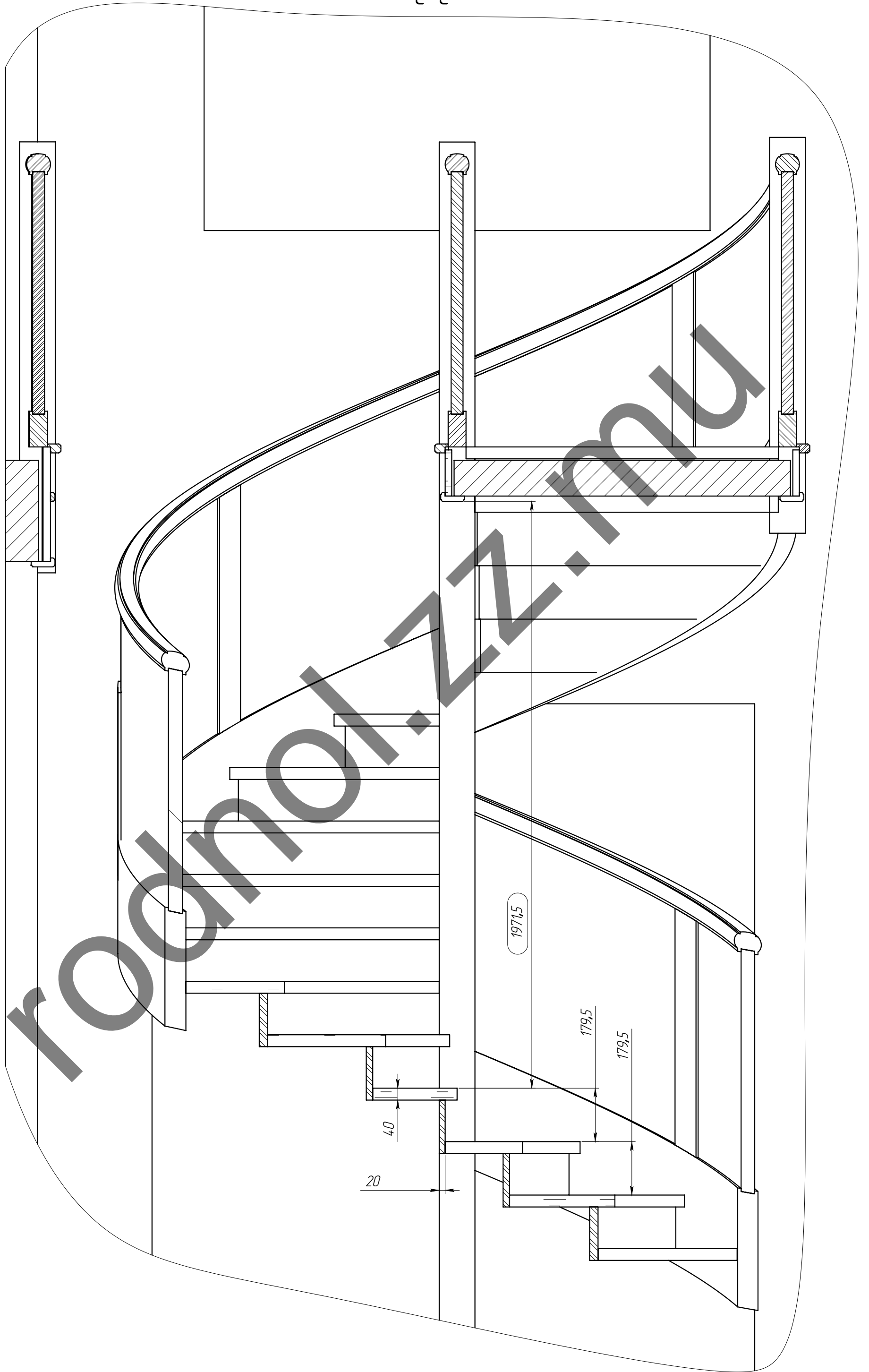
Изм.	Лист	№ докум.	Подп.	Дата

Вид со 3-го этажа "на просвет"

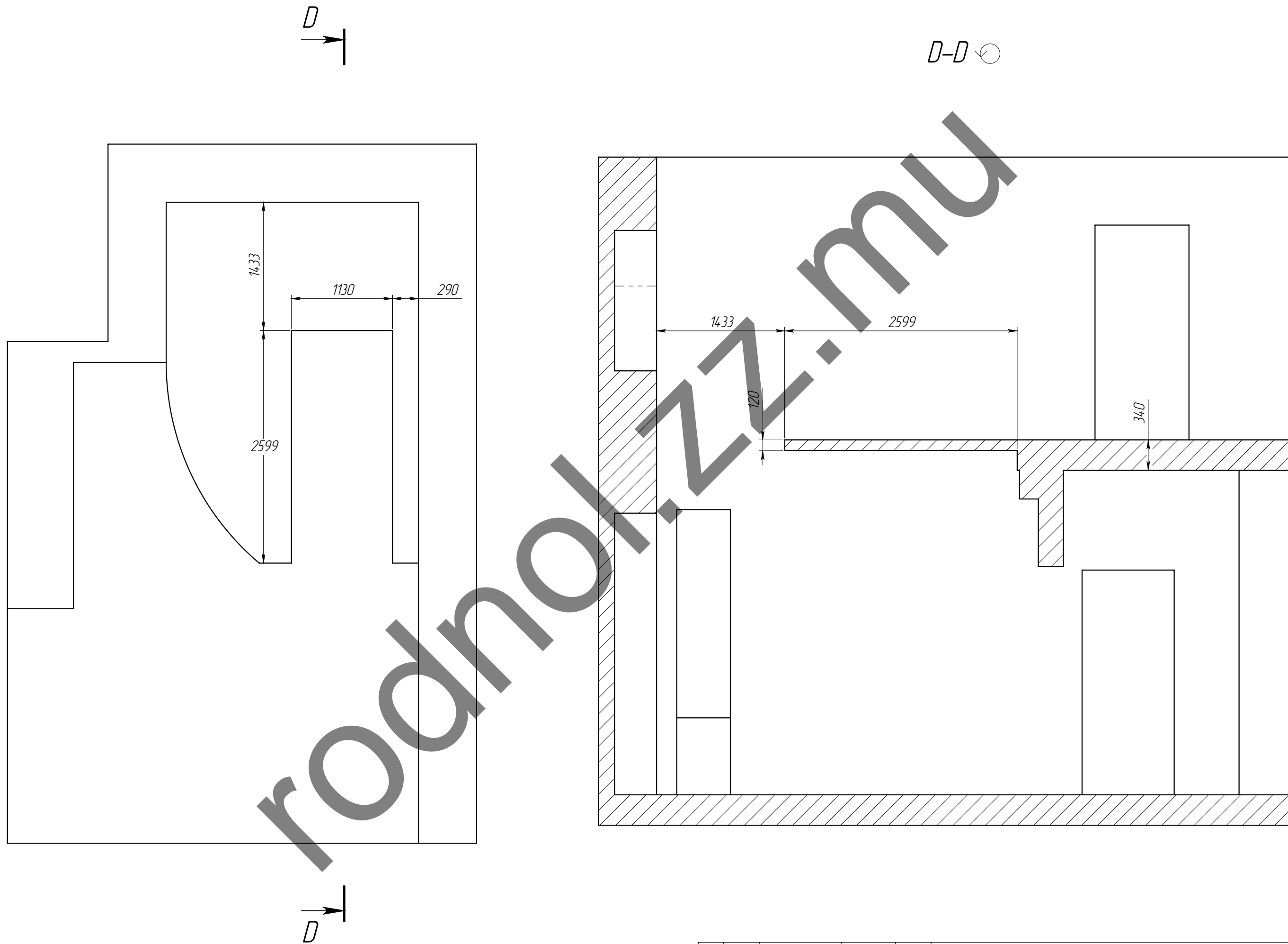


Изм.	Лист	№ докум.	Подп.	Дата

С-С



Изм.	Лист	№ докум.	Подп.	Дата



Изм.	Лист	№ докум.	Подп.	Дата

Схема "доливки" лестницы 3-й этаж