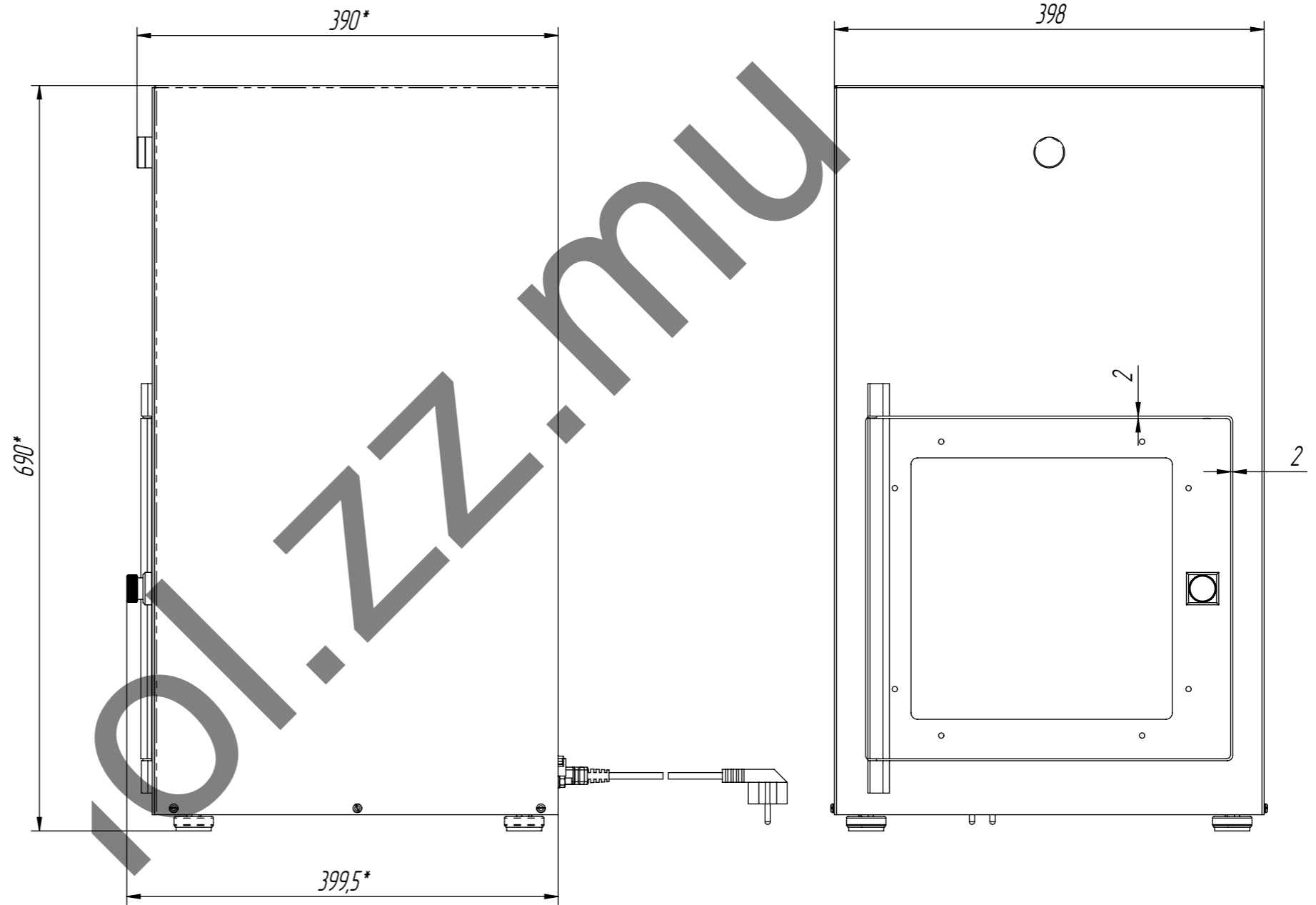
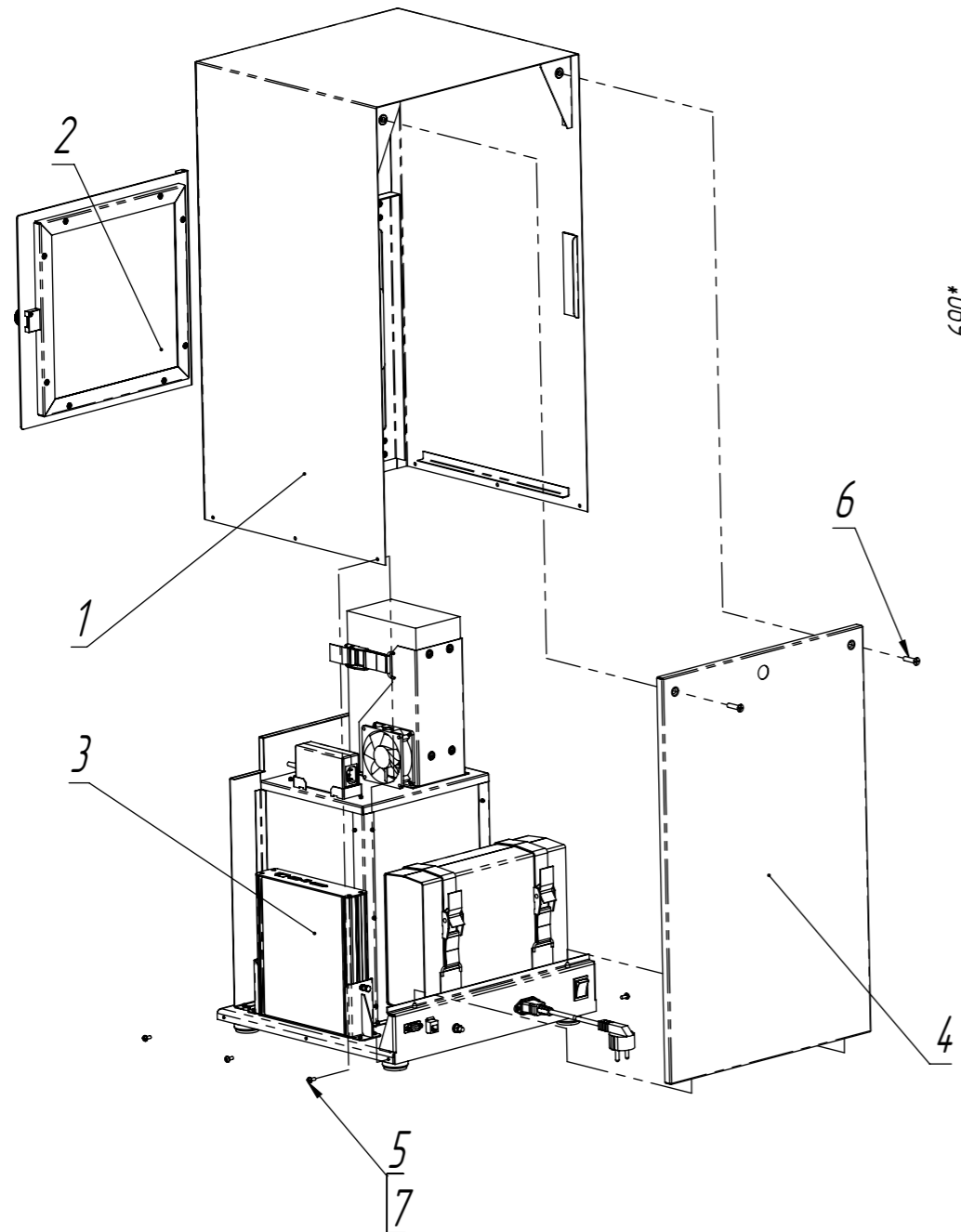


Формат	Зона	Поз.	Обозначение	Наименование	Кол.	Примечание	Перв. примен.		Справ. №		Подп. и дата		Инв. № дубл.		Взам. инв. №		Подп. и дата		Инв. № подл.									
				<u>Документация</u>																								
A3			ЦДРЛ.201126.001СБ	Сборочный чертеж																								
			ЦДРЛ.201126.001ЗЗ	Схема электрическая принципиальная																								
			ЦДРЛ.201126.001РЭ	Руководство по эксплуатации																								
			ЦДРЛ.201126.001ПС	Паспорт																								
				<u>Сборочные единицы</u>																								
A4	1		ЦДРЛ.301172.001	Корпус в сборе	1																							
A4	2		ЦДРЛ.301252.001	Дверь откидная	1																							
A4	3		ЦДРЛ.301421.001	Установка в сборе	1																							
				<u>Детали</u>																								
A4	4		ЦДРЛ.745512.001	Крышка задняя	1																							
				<u>Стандартные изделия</u>																								
		5		Винт А.М4x0,5x10 ГОСТ 11644-75	6																							
		6		Винт А.2.М6x25 ГОСТ 17475-80	2																							
		7		Шайба А.4.096 ГОСТ 10450-78	6																							
ЦДРЛ.201126.001																												
Изм.		Лист		№ докум.		Подп.		Дата		Комплекс оценки качества семян КРП-02 "Плутон"											Лит.		Лист		Листов			
Разраб.		Родионов																									1	
Проб.		Сангалов																										
Н. контр.		Иванова																										
Утв.		Лукьянов																										



- 1. * Размеры для справок.
- 2. Остальные ТТ по ОСТ4ГО.070.015.

					ЦДРЛ.201126.001СБ			
A-04					Комплекс оценки качества семян КРП-02 "Плутон"	Лит.	Масса	Масштаб
Изм	Лист	№ докум.	Подп.	Дата			59.468	1:5
Разраб.		Радионов						
Провер.		Сангалов						
Т.контр.		Иванова			Сборочный чертеж	Лист	Листов	1
И.контр.		Иванова			НТЦ Эксперцентр			
Утверд.		Лукьянов						

ЦДРЛ.3014.21.001СБ

Перв. примен.
ЦДРЛ.201126.001

Справ. №

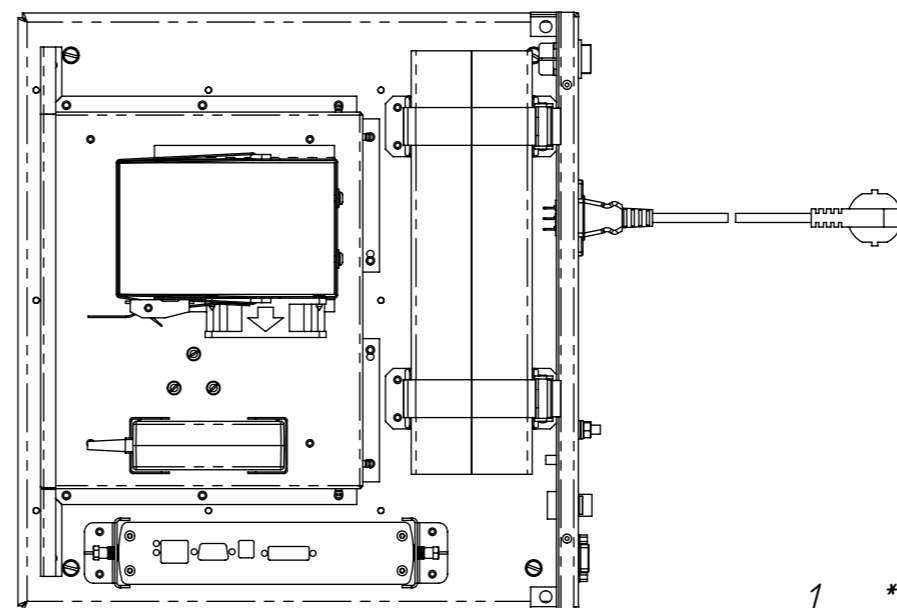
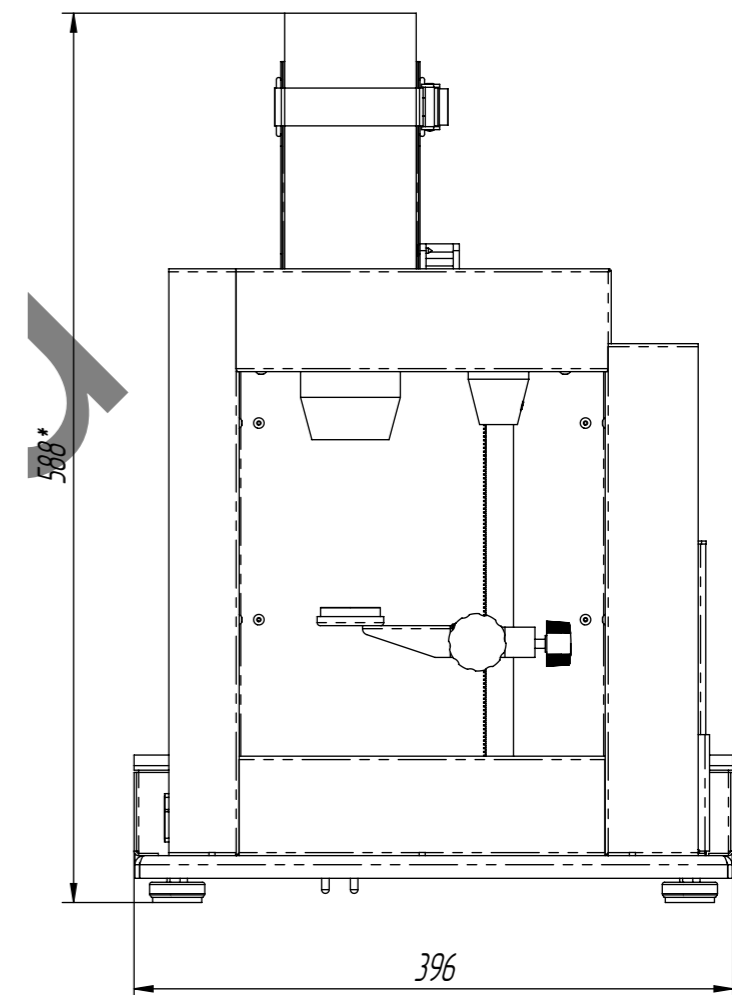
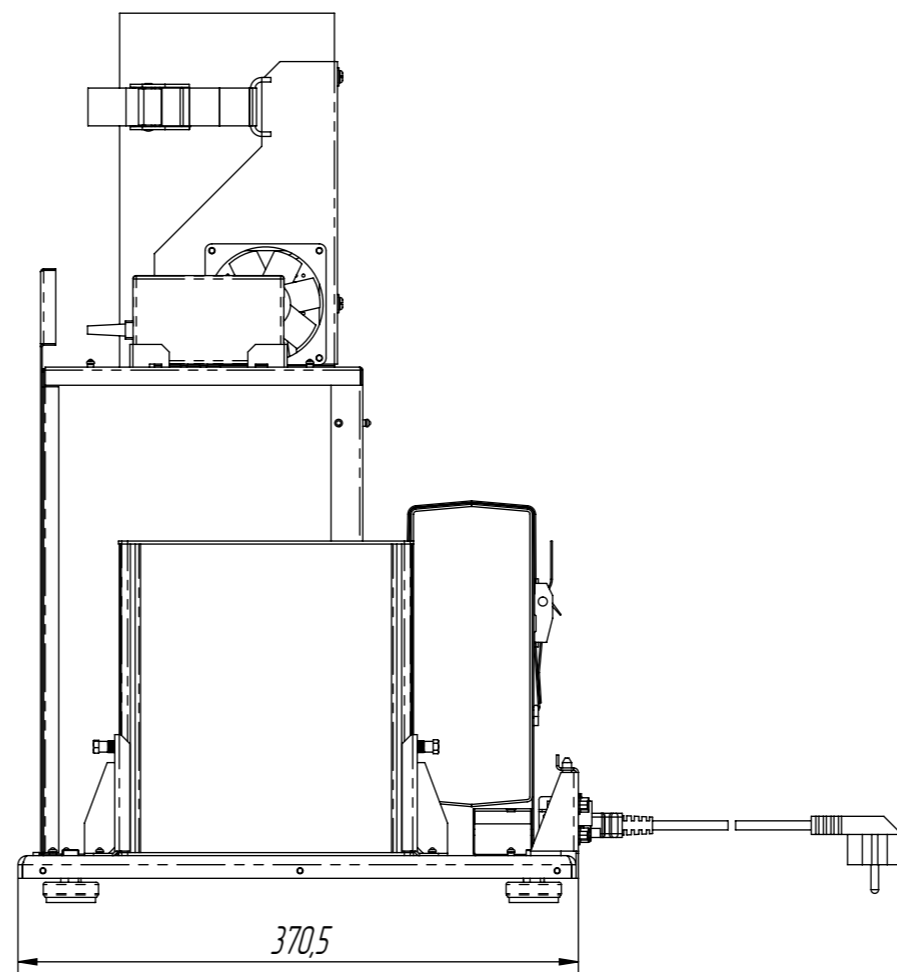
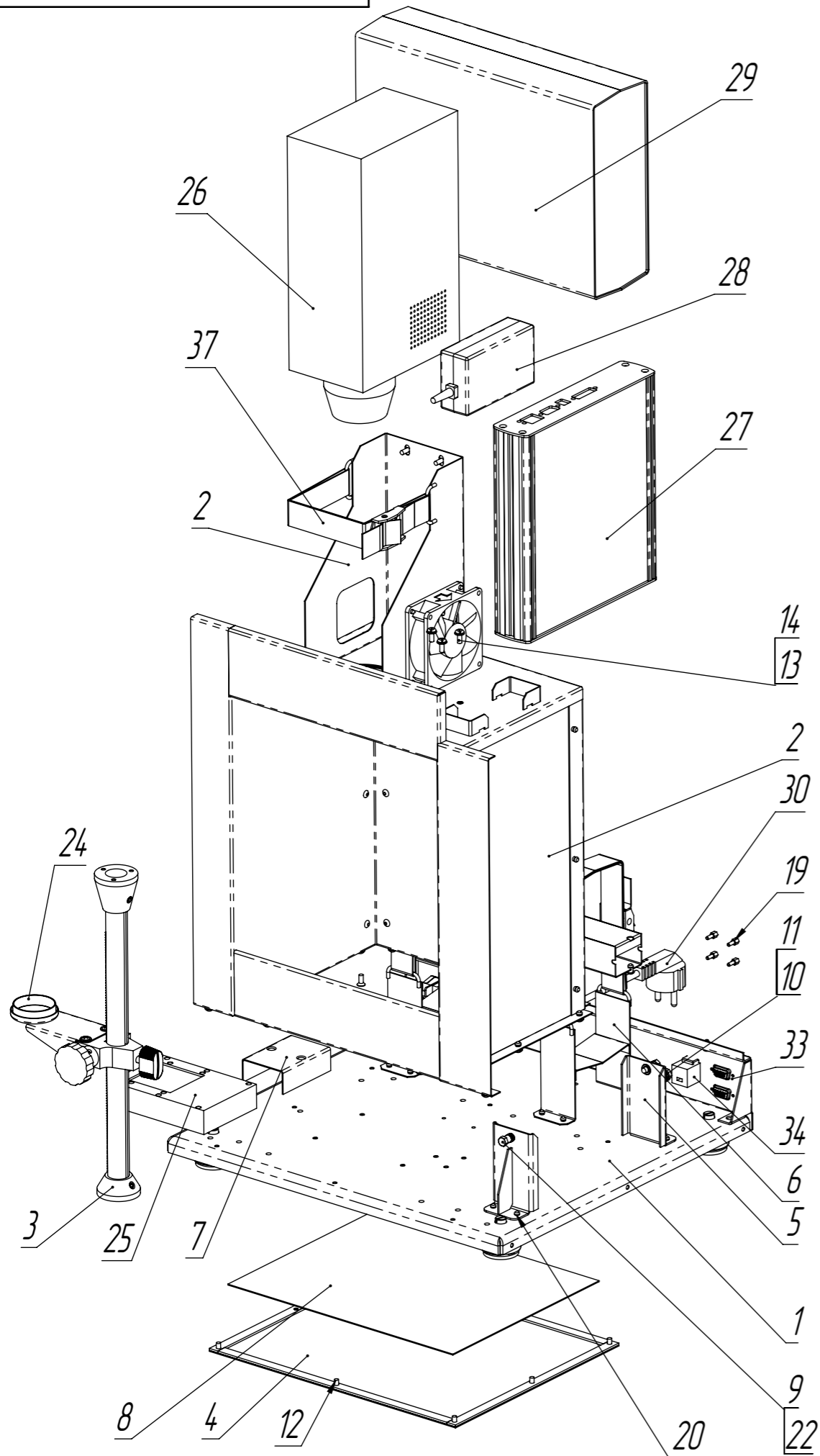
Подп. и дата

Изм. № дубл.

Взам. инв. №

Подп. и дата

Изм. № подл.



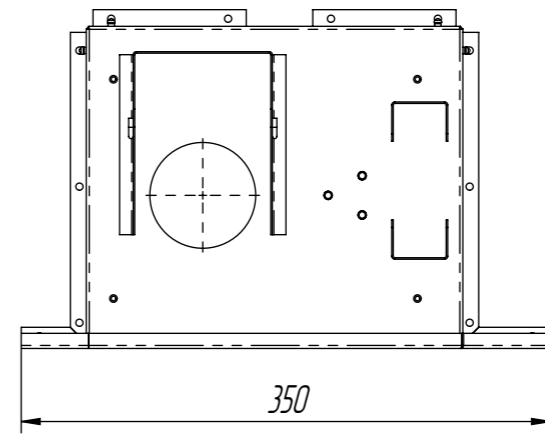
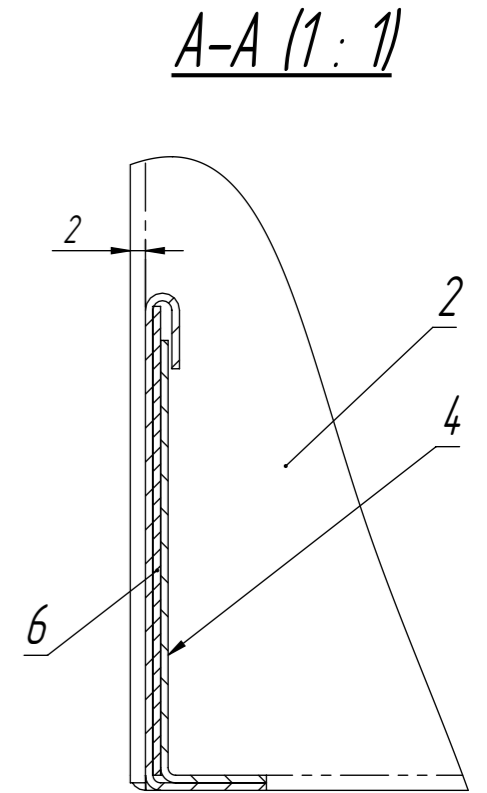
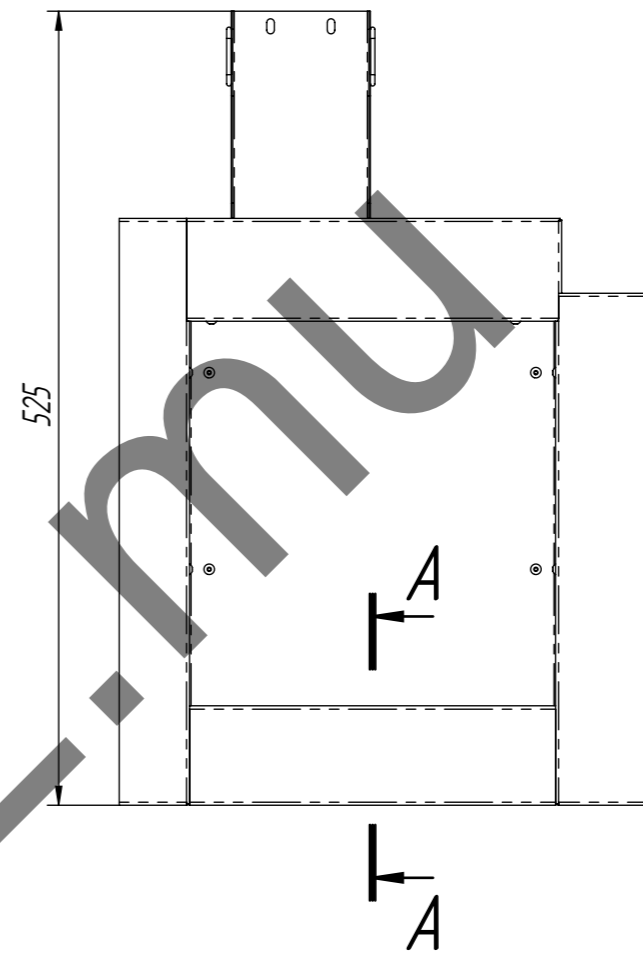
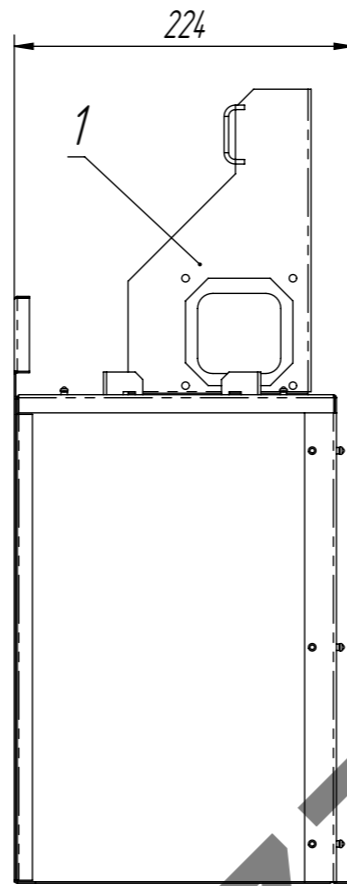
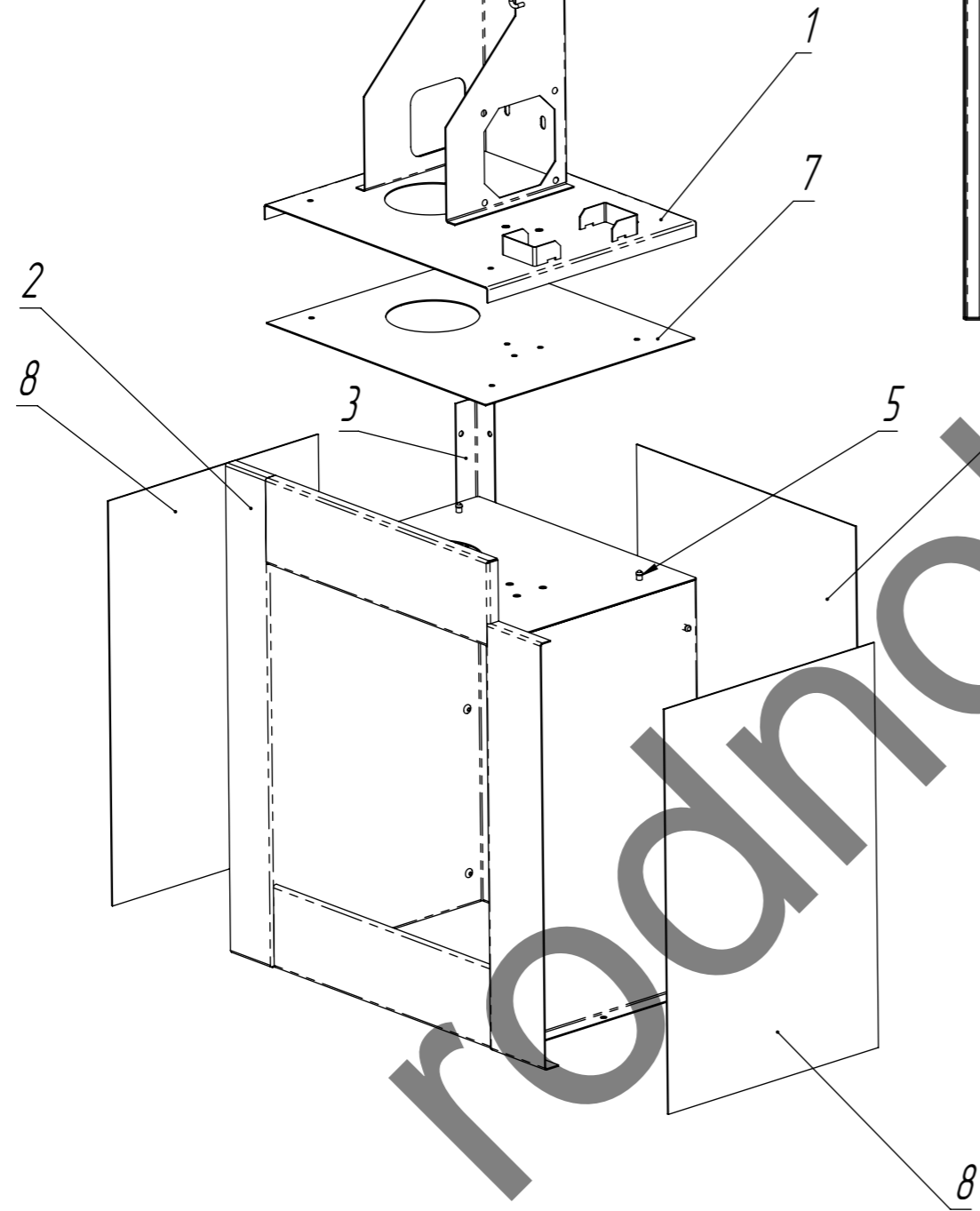
- 1. * Размеры для справок.
- 2. Остальные ТТ по ОСТ4ГО.070.015.

					ЦДРЛ.3014.21.001СБ		
					Установка в сборе		
					Сборочный чертёж		
					НТЦ Эксперцентр		
					Формат А3		
					Копировал:		
					Формат А3		

А-06				
Изм	Лист	№ докум.	Подп.	Дата
Разраб.	Радионов			
Провер.	Сангалов			
Т.контр.	Иванова			
Н.контр.	Иванова			
Утверд.	Лукиянов			

			Лит.	Масса	Масштаб
				43.790	1:5
			Лист	Листов	1

ЦДРЛ.301319.001СБ



Перв. примен.	ЦДРЛ.301421001
Справ. №	

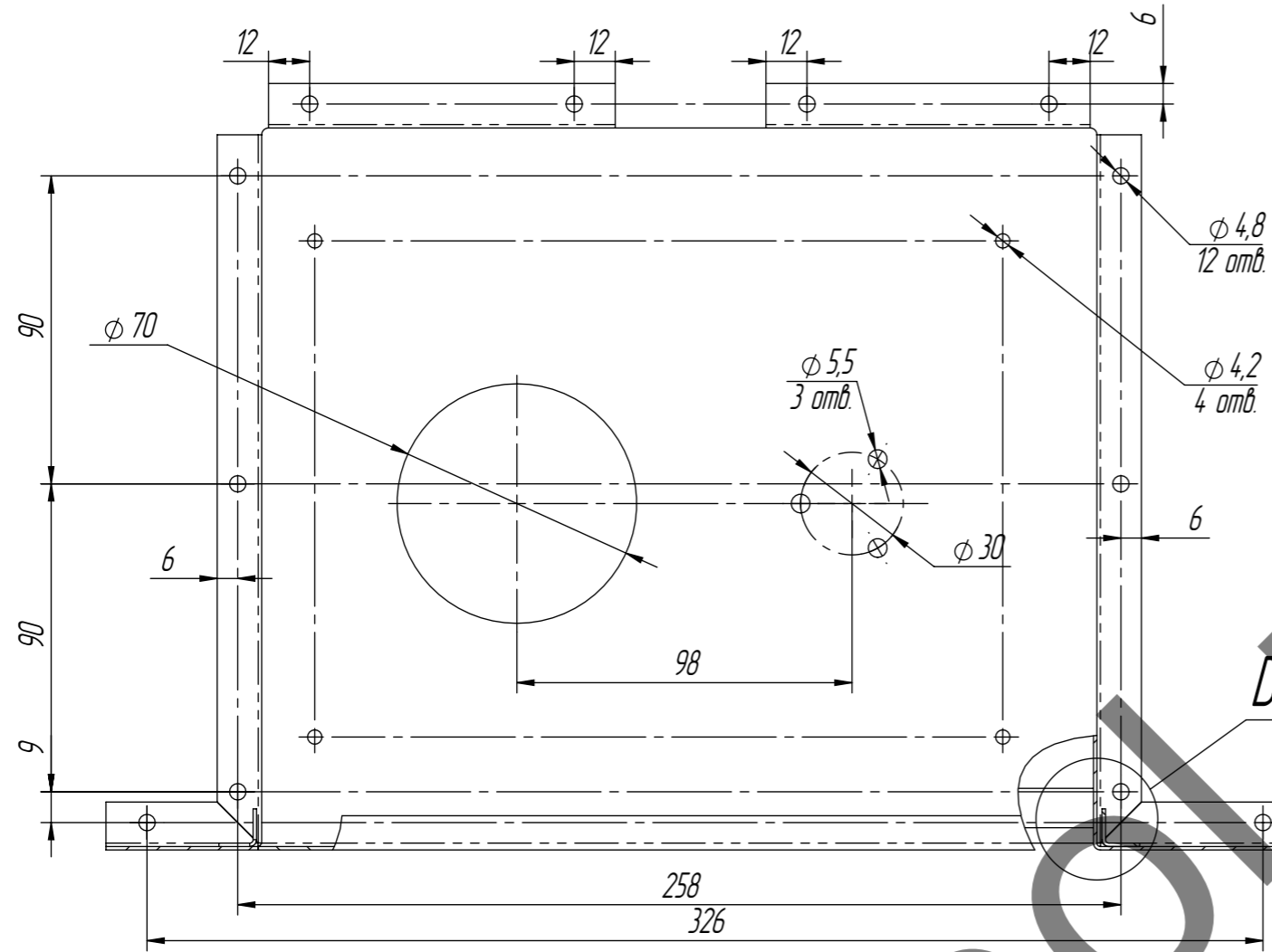
Подп. и дата	
Инд. № дудл.	
Взам. инв. №	
Подп. и дата	
Инд. № подл.	

					ЦДРЛ.301319.001СБ		
					Экран в сборе		
					Сборочный чертеж		
					НТЦ Эксперцентр		
Изм	Лист	№ докум.	Подп.	Дата	Лит.	Масса	Масштаб
Разраб.		Радионон				7.078	1:5
Провер.		Сангалов					
Т.контр.		Иванова			Лист	Листов	1
Н.контр.		Иванова					
Утверд.		Лукиянов					

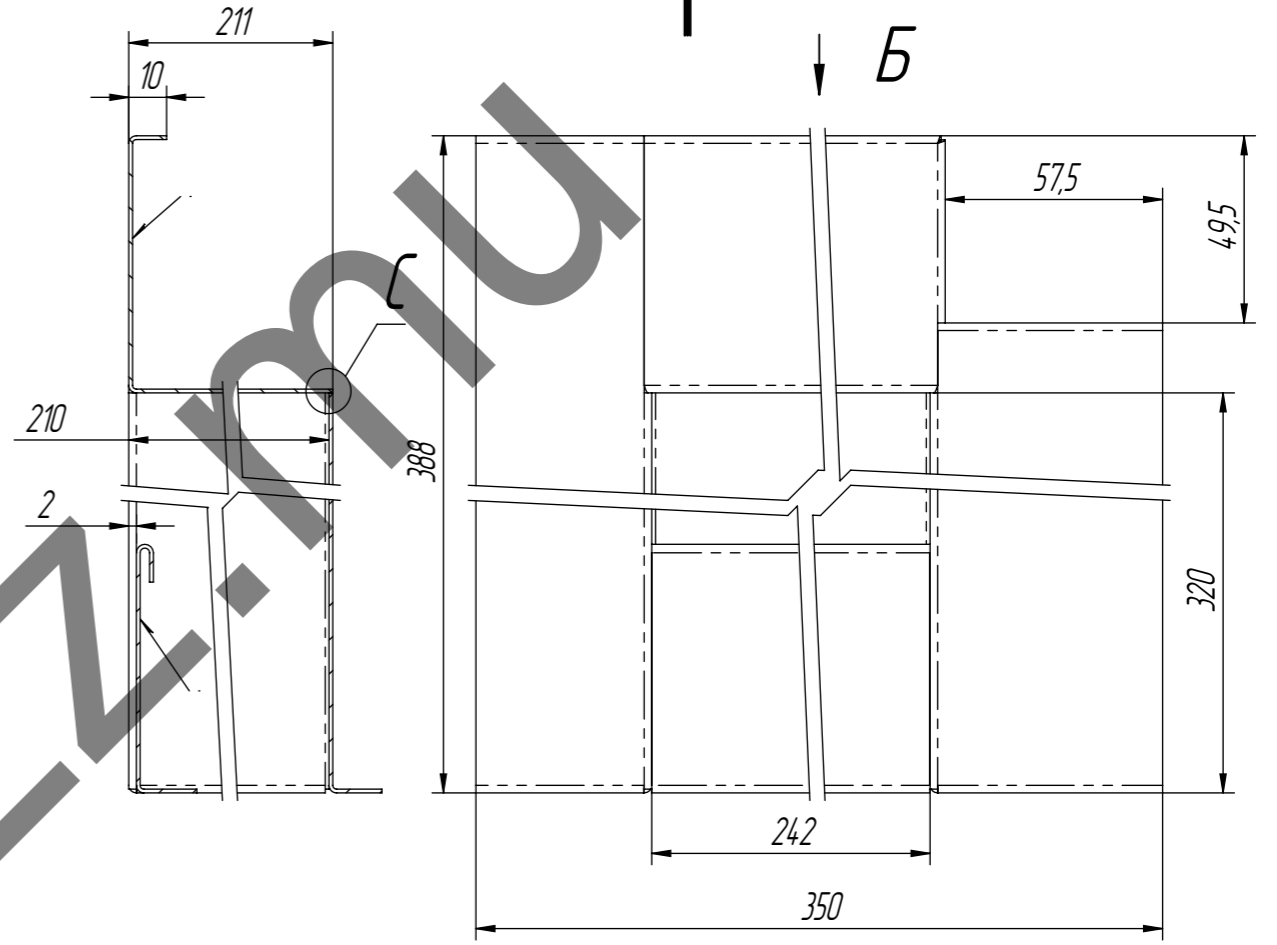
Формат	Зона	Поз.	Обозначение	Наименование	Кол.	Примечание
<u>Документация</u>						
A3			ЦДРЛ.301319.001СБ	Сборочный чертеж		
<u>Сборочные единицы</u>						
A4	1		ЦДРЛ.301251.001	Крышка в сборе	1	
A4	2		ЦДРЛ.301318.002	Основание экрана	1	
<u>Детали</u>						
A4	3		ЦДРЛ.745222.002	Уголок	2	
A4	4		ЦДРЛ.745222.004	Уголок передний	1	
<u>Прочие изделия</u>						
		5		Заклепка вытяжная 4.2x10	16	
<u>Материалы</u>						
A4	6			Лист свинцовый 1.0 ГОСТ 19904-90	1	
				ССУА ГОСТ 1292-81 242x62		
A4	7			Лист свинцовый 1.0 ГОСТ 19904-90	1	
				ССУА ГОСТ 1292-81 244x209		
A4	8			Лист свинцовый 1.0 ГОСТ 19904-90	2	
				ССУА ГОСТ 1292-81 321x210		
ЦДРЛ.301319.001						
Изм.		Лист	№ докум.	Подп.	Дата	
Разраб.		Родионов				
Пров.		Сангалов				
Н. контр.		Иванова				
Утв.		Лукьянов				
Экран в сборе				Лит.		Лист
						1
						2
НТЦ Эксперцентр						

ЦДРЛ.301318.002СБ

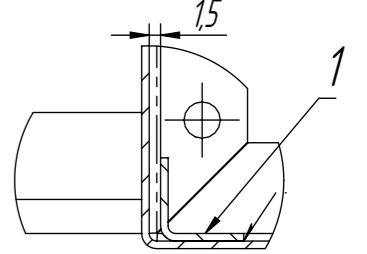
ВИД Б



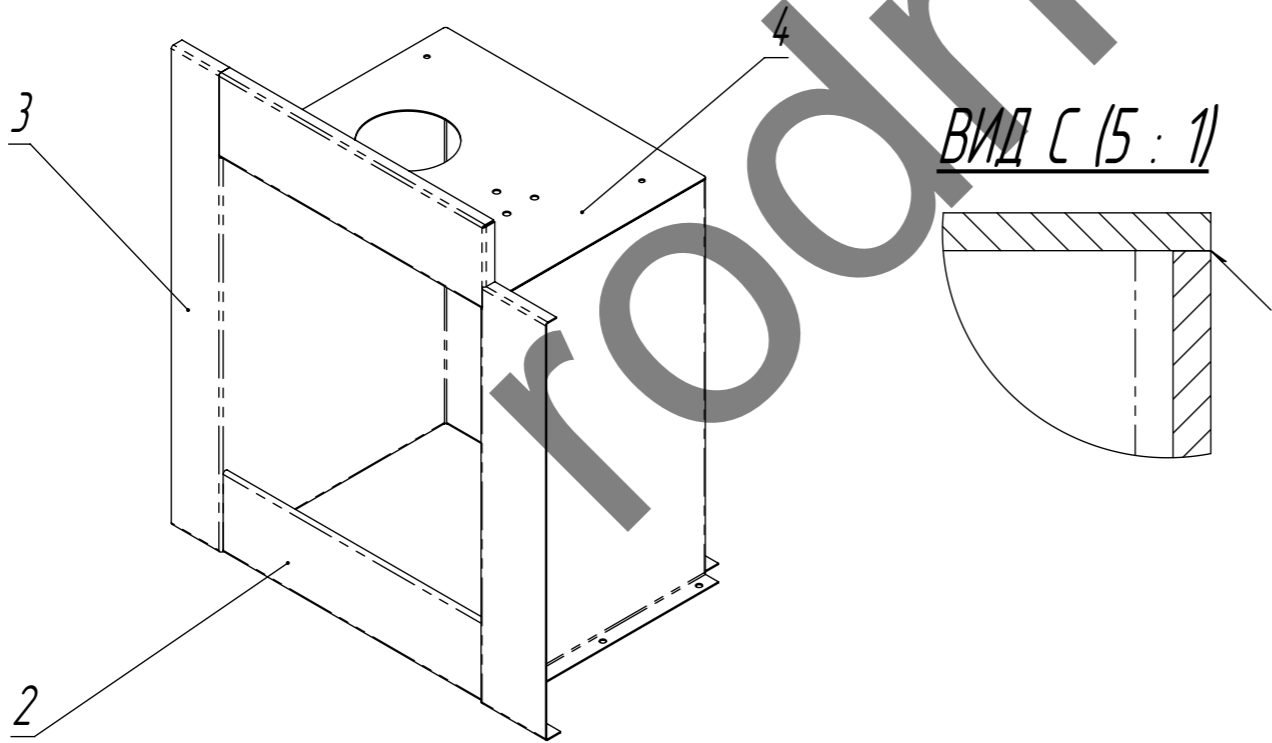
A-A



ВИД D (1:1)



ВИД С (5:1)



1. * Размеры для справок.
2. Остальные ТТ по ОСТ4ГО.070.015.
3. Сварные швы ИП по ГОСТ 14.771-76.
4. Напльвы швов сгладить.
5. Покрытие: Краска Порошковая RAL RAL 7004 (Серый) ГОСТ 9.4.10-88.

Перв. примен.	
Справ. №	
Подп. и дата	
Инд. № дубл.	
Взам. инв. №	
Подп. и дата	
Инд. № подл.	

					ЦДРЛ.301318.002СБ			
A-07					Основание экрана	Лит.	Масса	Масштаб
Изм	Лист	№ докум.	Подп.	Дата			2.800	1:2
Разраб.	Радионов							
Провер.	Сангалов							
Т.контр.	Иванова							
И.контр.	Иванова							
Утверд.	Лукьянов							
					Сборочный чертеж	Лист	Листов	1
					НТЦ Эксперцентр			

Перв. примен.	Формат	Зона	Поз.	Обозначение	Наименование	Кол.	Примечание
					<i>Документация</i>		
	A3			ЦДРЛ.301318.002СБ	Сборочный чертеж		
					<i>Детали</i>		
	A4	1		ЦДРЛ.745221.002	Уголок	2	
Справ. №	A4	2		ЦДРЛ.74534.1001	Перемычка нижняя	1	
	A4	3		ЦДРЛ.745522.002	Кожух	1	
	A4	4		ЦДРЛ.745522.003	Перемычка верхняя	1	



Подп. и дата	ЦДРЛ.301318.002							
Инв. № дубл.	Изм.	Лист	№ докум.	Подп.	Дата	Лит.	Лист	Листов
Взам. инв. №	Разраб.		Родионов					1
Подп. и дата	Проб.		Сангалов			НТЦ Эксперцентр		
Инв. № подл.	Н. контр.		Иванова					
	Утв.		Лукьянов					

ЦДРЛ.745522.002

Перв. примен.

ЦДРЛ.301318.002

Справ. №

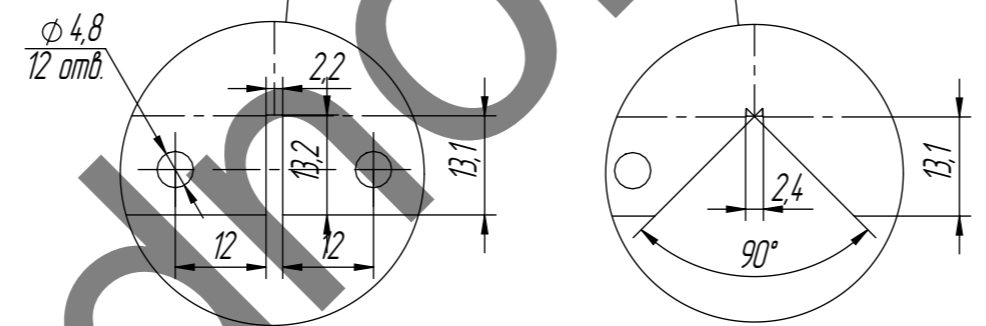
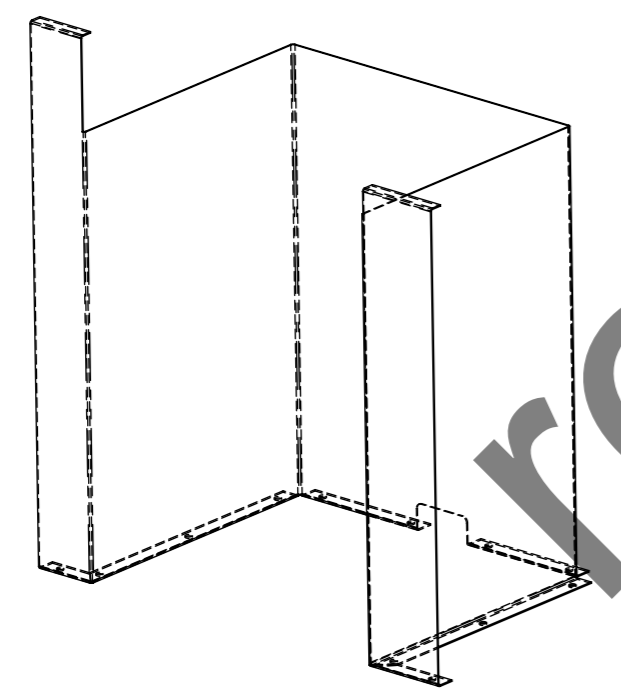
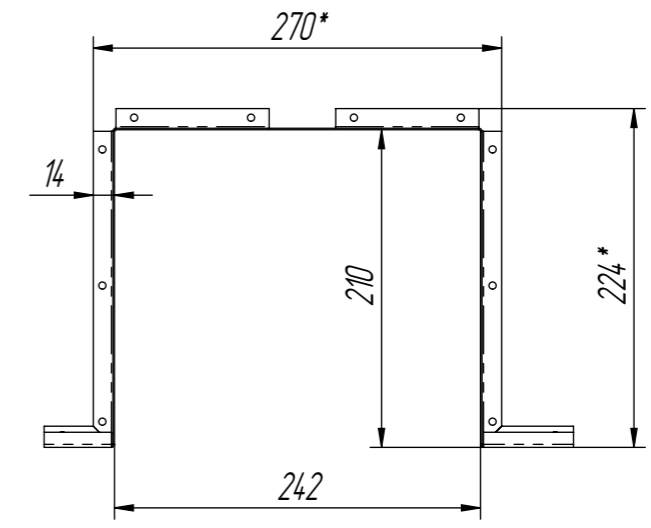
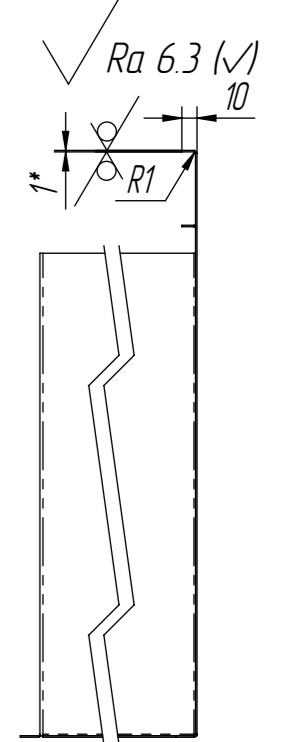
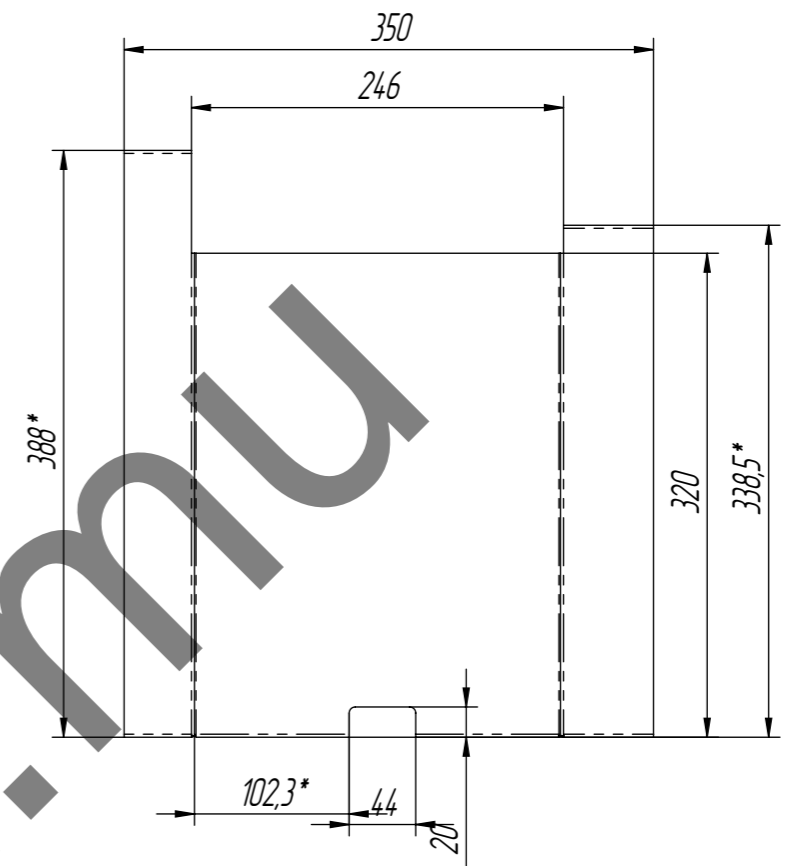
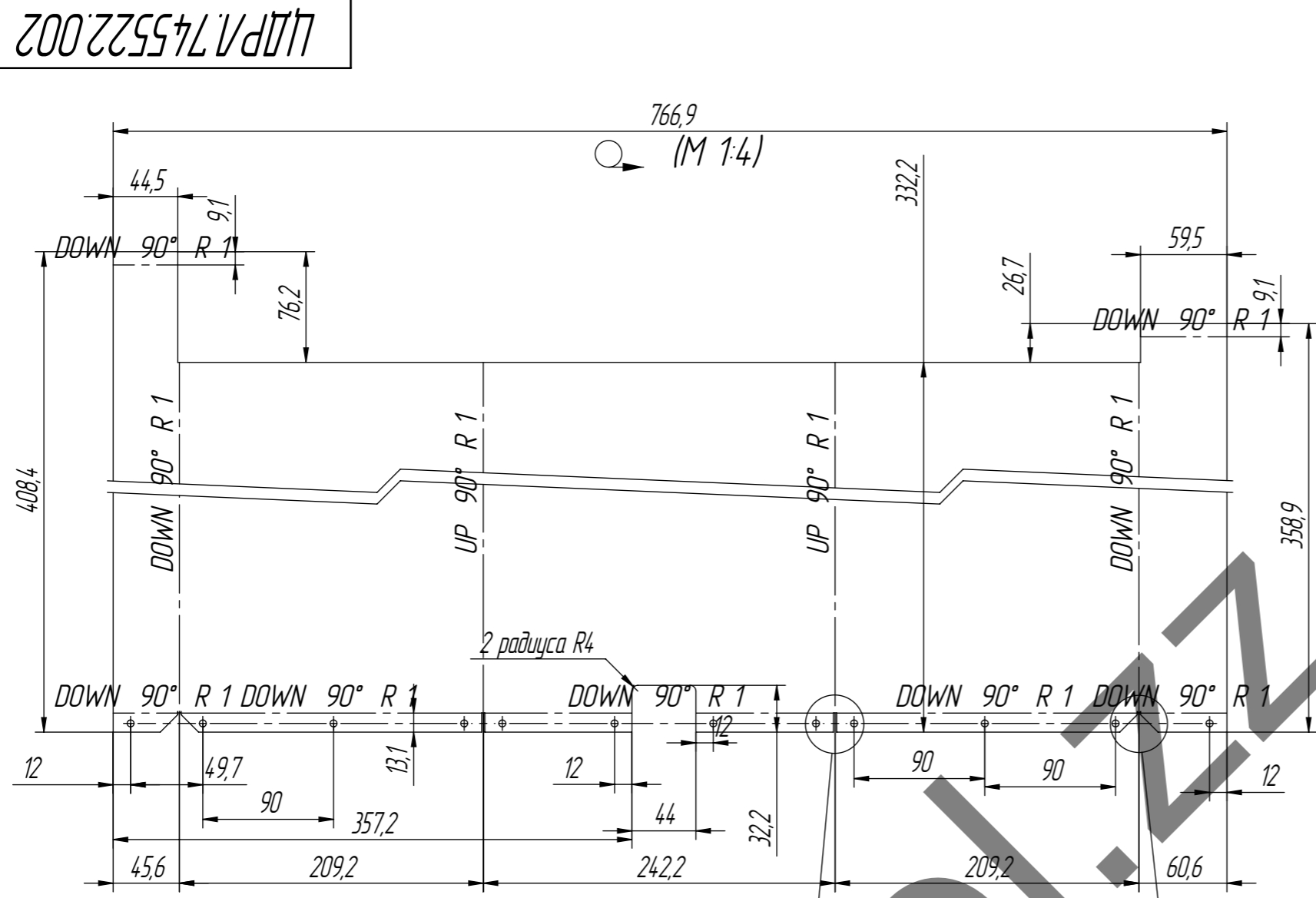
Подп. и дата

Инд. № дубл.

Взам. инд. №

Подп. и дата

Инд. № подл.



- * Размеры для справок.
- Остальные ТТ по ОСТ4ГО.070.014.

					ЦДРЛ.745522.002				
A-07					Кожух		Лит.	Масса	Масштаб
Изм	Лист	№ докум.	Подп.	Дата				2.01	1:2
Разраб.		Радионов							
Провер.		Сангалов							
Т.контр.		Иванова					Лист	Листов	2
Н.контр.		Иванова			Лист 10 ГОСТ 19904-90		НТЦ Эксперцентр		
Утверд.		Лукьянов			Ст3сп ГОСТ 16523-97				

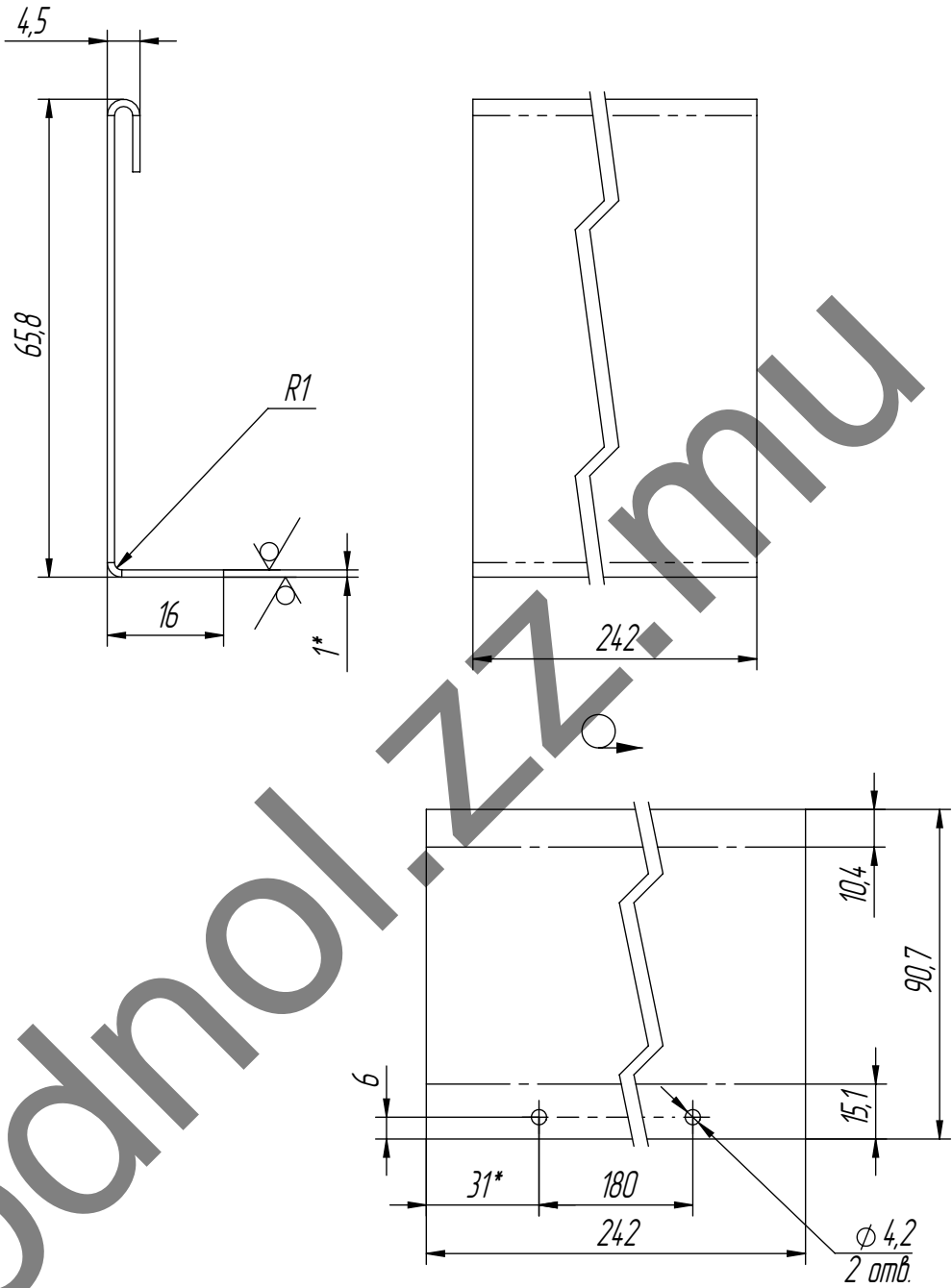
ЦДРЛ.74534.1.001

√ Ra 6.3 (✓)

Перв. примен.

ЦДРЛ.301318.002

Справ. №



1. * Размеры для справок.
2. Остальные ТТ по ОСТ4ГО.070.014.

Подп. и дата

Инв. № дробл.

Взам. инв. №

Подп. и дата

Инв. № подл.

ЦДРЛ.74534.1.001

Перемычка нижняя

Изм	Лист	№ докум.	Подп.	Дата
Разраб.		Родионов		
Провер.		Сангалов		
Т.контр.		Иванова		
Н.контр.		Иванова		
Утверд.		Лукиянов		

Лит.	Масса	Масштаб
	0.17	1:1
Лист		Листов 1

Лист 10 ГОСТ 19904-90
СтЗсп ГОСТ 16523-97

НТЦ Эксперцентр

ЦДРЛ.745522.003

Перв. примен.
ЦДРЛ.301318.002

Справ. №

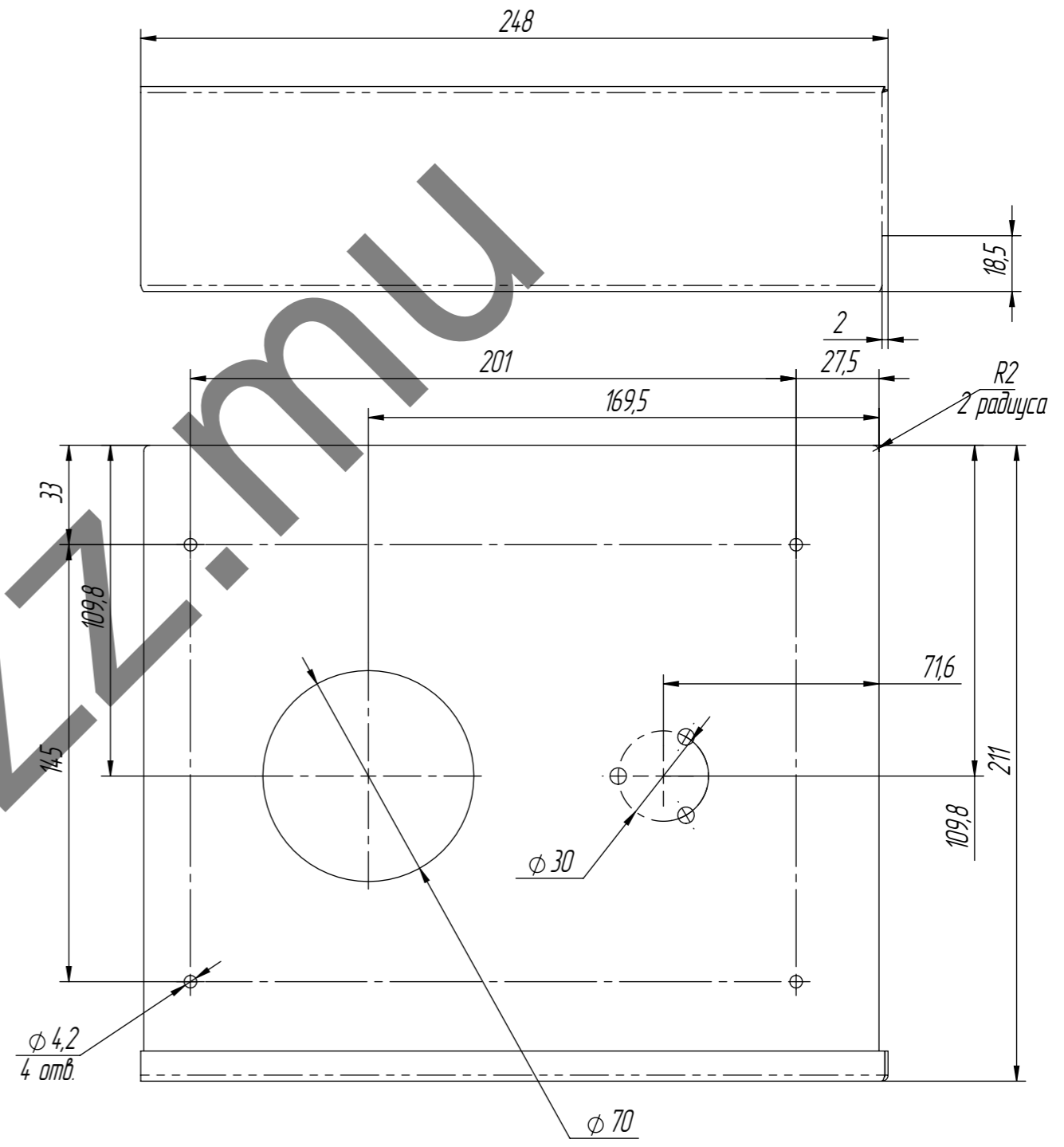
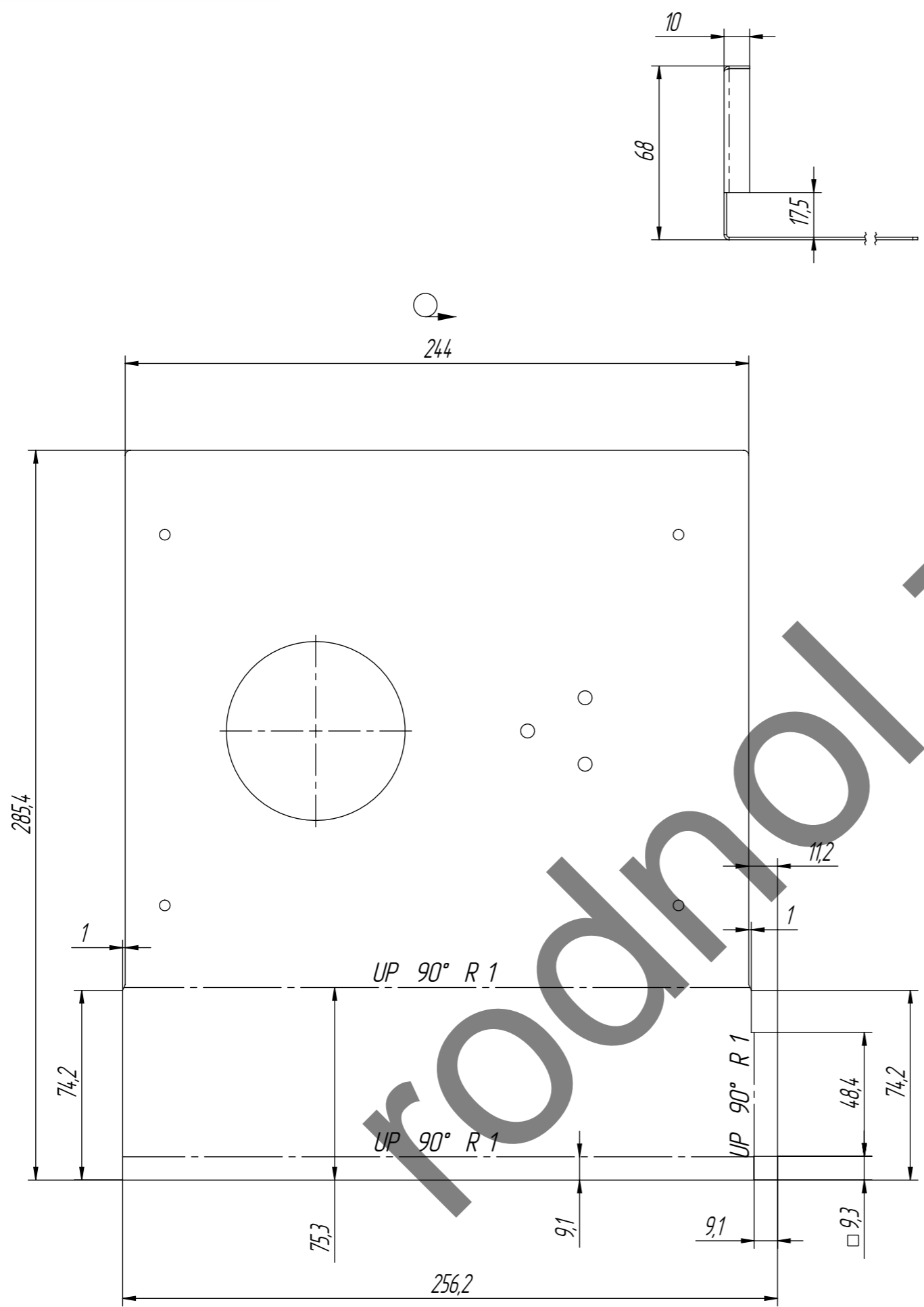
Подп. и дата

Инд. № дудл.

Взам. инд. №

Подп. и дата

Инд. № подл.



- * Размеры для справок.
- Остальные ТТ по ОСТ4ГО.070.014.

					ЦДРЛ.745522.003		
					Перемычка верхняя		
					Лит.	Масса	Масштаб
						0,52	1:2
					Лист	Листов	4
					НТЦ Эксперцентр		
					Лист 10 ГОСТ 19904-90 Ст3сп ГОСТ 16523-97		

ЦДРЛ.745221.002

√ Ra 6.3 (✓)

Перв. примен.

Справ. №

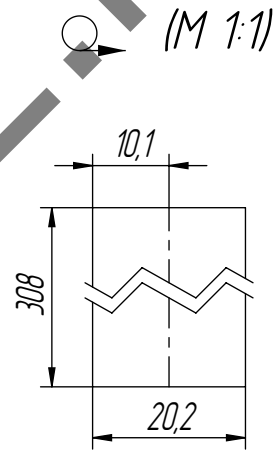
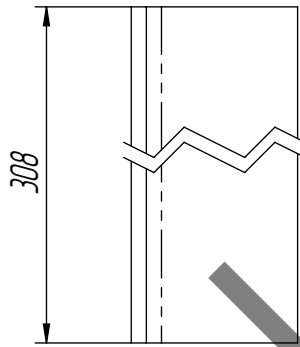
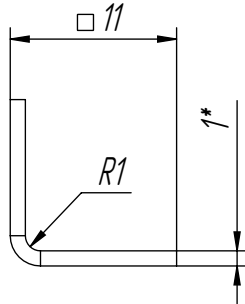
Подп. и дата

Инв. № докл.

Взам. инв. №

Подп. и дата

Инв. № подл.



1. * Размеры для справок.
2. Остальные ТТ по ОСТ4ГО.070.014.

ЦДРЛ.745221.002

Уголок

Лит. Масса Масштаб

0.05 2:1

Лист Листов 1

Лист 1.0 ГОСТ 19904-90
СтЗсп ГОСТ 16523-97

НТЦ Эксперцентр