



РП000608.РС11 СБ

Перв. примен.

Справ. №

Подпись и дата

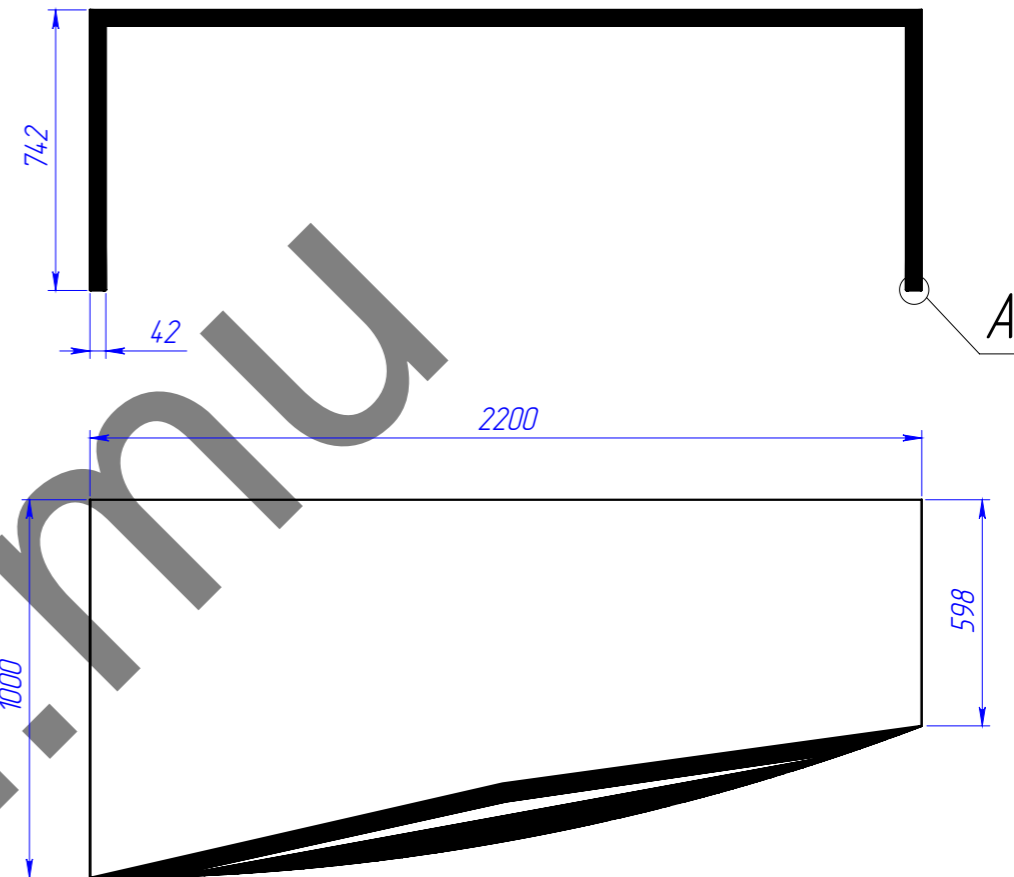
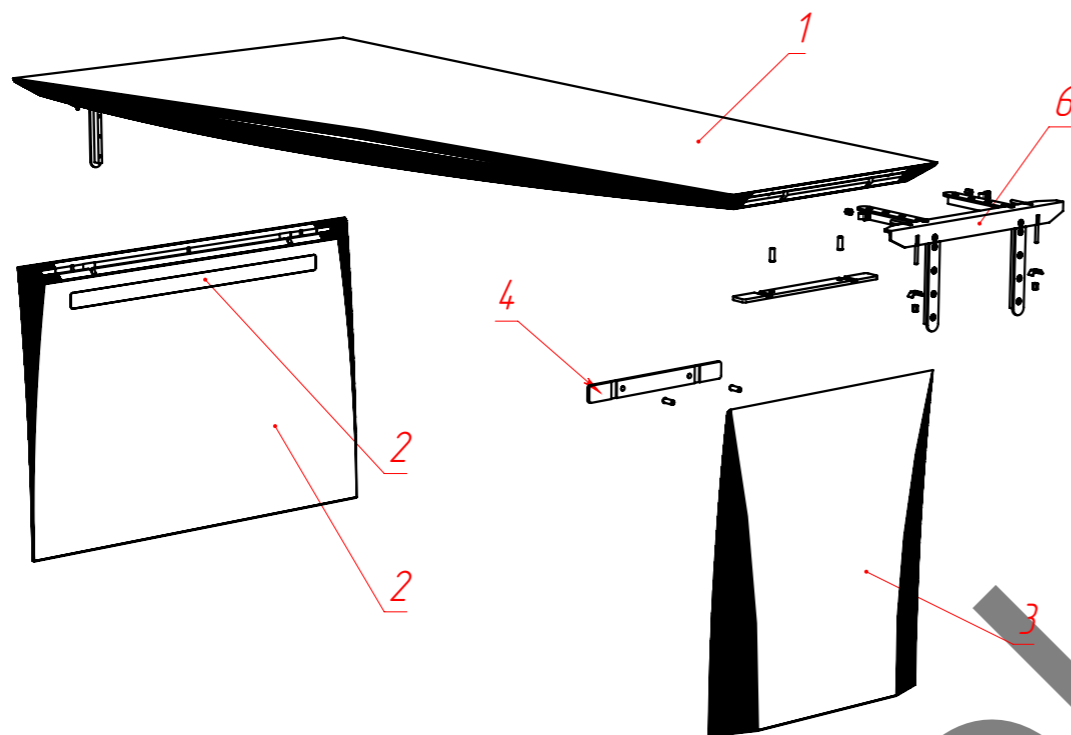
Инв. № дубл.

Взам. инв. №

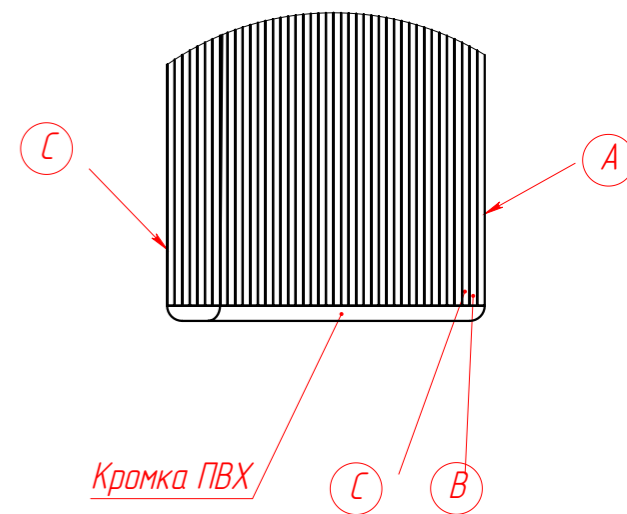
Подпись и дата

Инв. № подл.

МАСШТАБ 1 : 15



ВИД А (1 : 1)



- 1. * Размеры для справок.
- 2. Остальные ТТ по ОСТ4ГО.070.015.

- Ⓐ Alpi: Венге ST 2V 85/V
- Ⓑ Woodstok: Орех 28 S
- Ⓒ Woodstok: Дуб Выделенный 094 S

Отделка: Кромку шириной 7 мм тонировать под венге. Лак полуматовый.

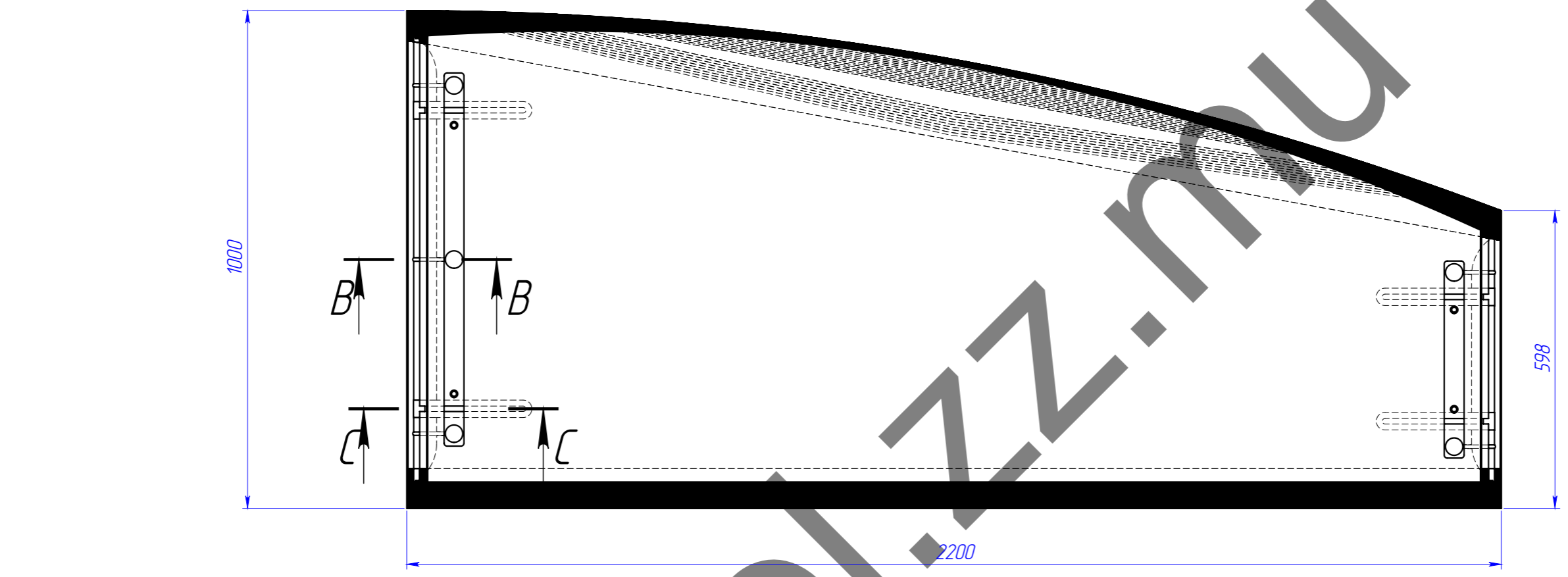
Материал	Фанеровка	Поз.	Наименование	Обозначение	Чертеж	Длина	КД1	КД2	Ширина	КШ1	КШ2	Толщина	Default/К-ВО	Примечание	Ед.изм.
		1	Столешница	РП000608.РС11.10	*	2200	-	-	1000	-	-	42	1		
		2	Нажка широкая	РП000608.РС11.20	*	740	-	-	1000	-	-	42	1		
		3	Нажка узкая	РП000608.РС11.30	*	15	-	-	615	-	-	42	1		
МДФ 6	шпон / комп.	4	Заглушка стяжек	РП000608.РС11.40	*	40	-	-	396	-	-	7	2		
МДФ 6	шпон / комп.	5	Заглушка стяжек	РП000608.РС11.41	*	40	-	-	750	-	-	7	2		
		6	Стяжка 500 Усиленная	РП000608.РС9.01									1		
		7	Стяжка 900 Усиленная	РП000608.РС9.02									1		
		8	К-LOCK Магнит врезной D10, черный	5 50070 10 EA									8	МДМ	Шт.
		9	К-PUSH ответная планка металлическая D15	4523 872									8	МДМ	Шт.

РП000608.РС11 СБ							
Изм.	Лист	№ докум.	Подп.	Дата	Литер.	Масса	Масштаб
Разраб.		Радионон В.В.	Радионон	06/02/13	Лист 1	Листов 7	
Провер.		Староженко О.П.					
Т. контр.							
Н. контр.							
Утв.		Андрюшук Ж.Н.					
Стол ABD							
Сборочный чертеж							

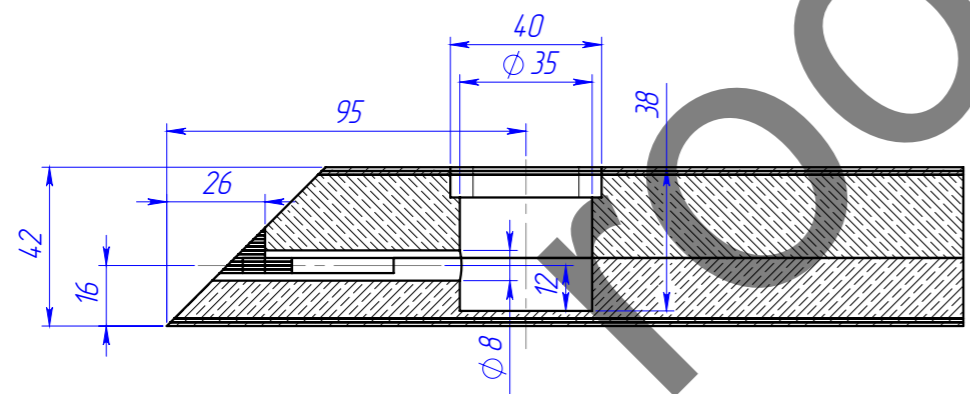


(Ф:\Проекты_2012-2016\ABD\15_Стол_Милаш\Стол_Милаш_11) 17.04.2015

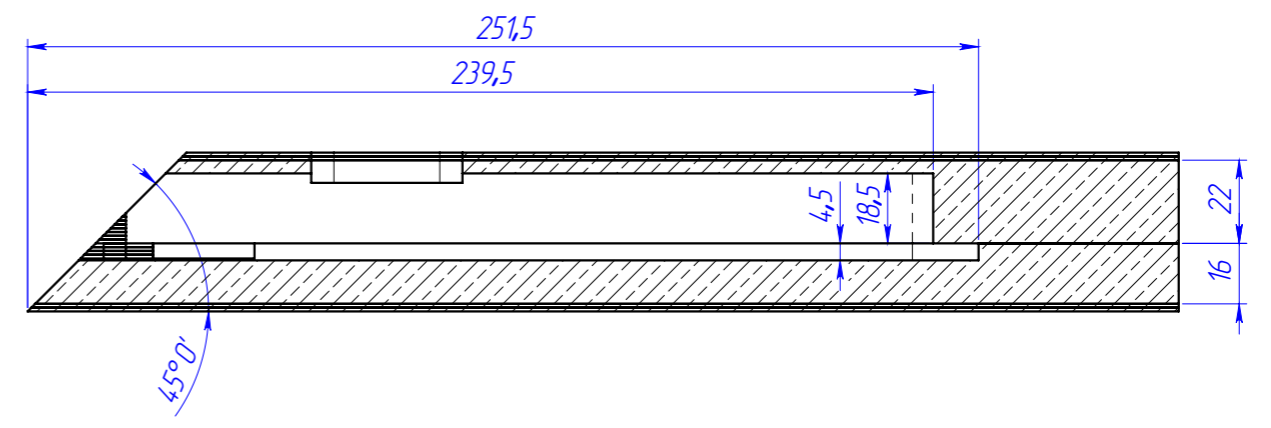
РП000608.РС11.10



ВИД В-В 1:2



ВИД С-С 1:2

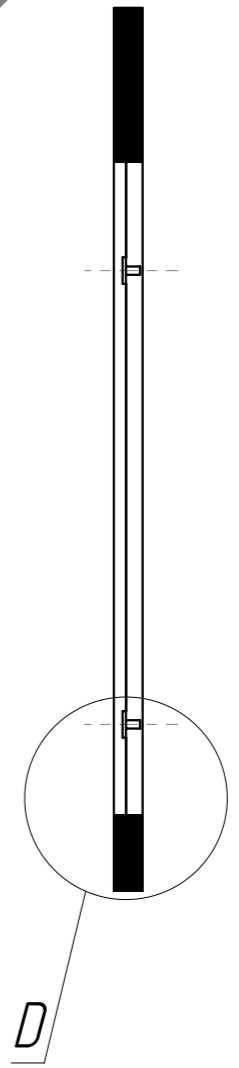
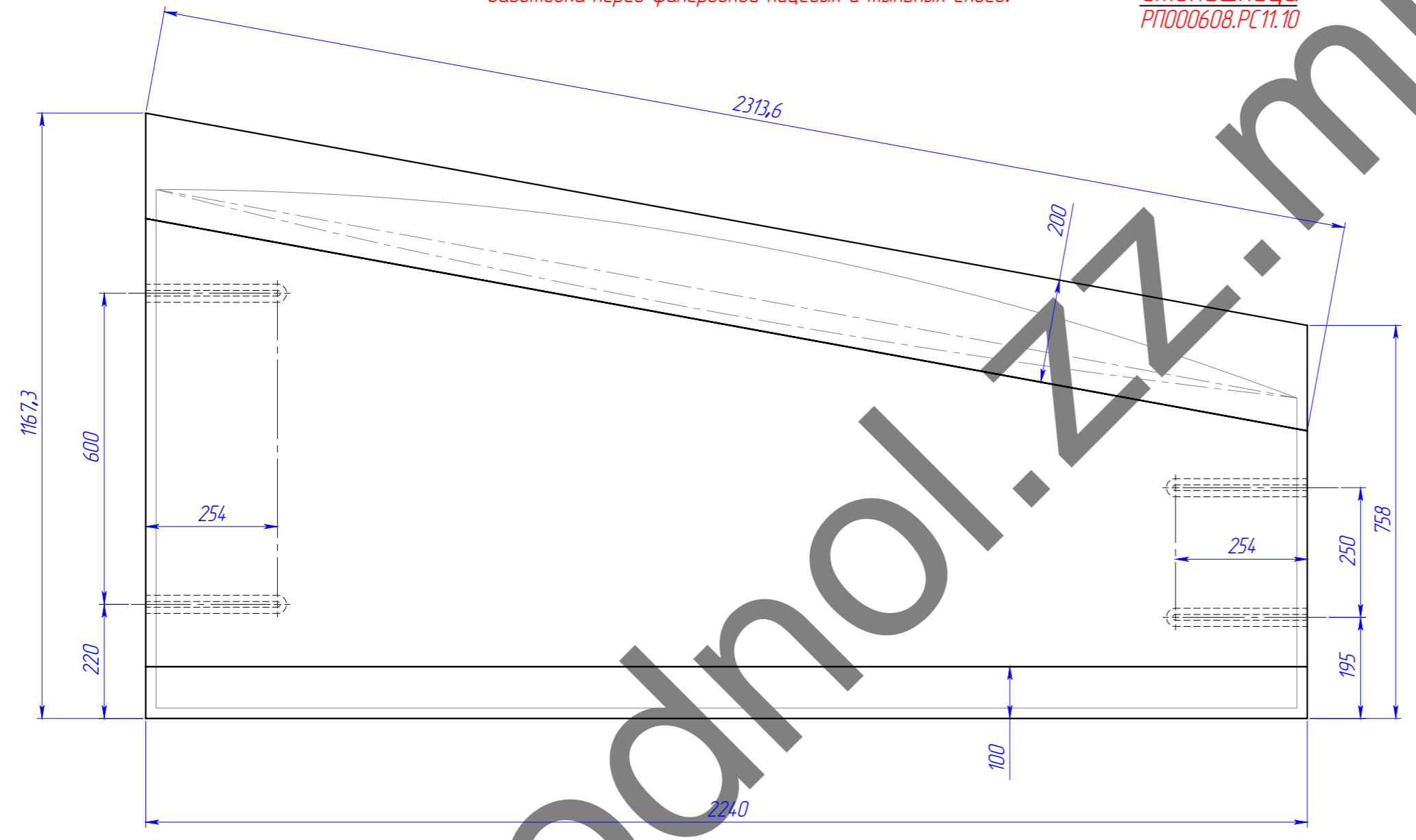


Изм.	Лист	№ докум.	Подп.	Дата

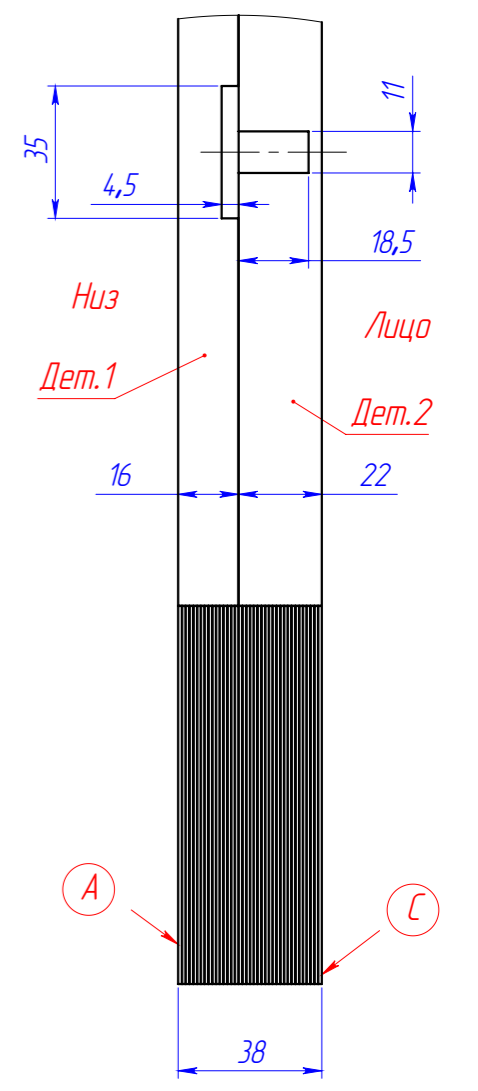
РП000608.РС11.10

Заготовка перед фанеровкой лицевых и тыльных слоев.

Столешница
РП000608.РС11.10



ВИД D (1:2)

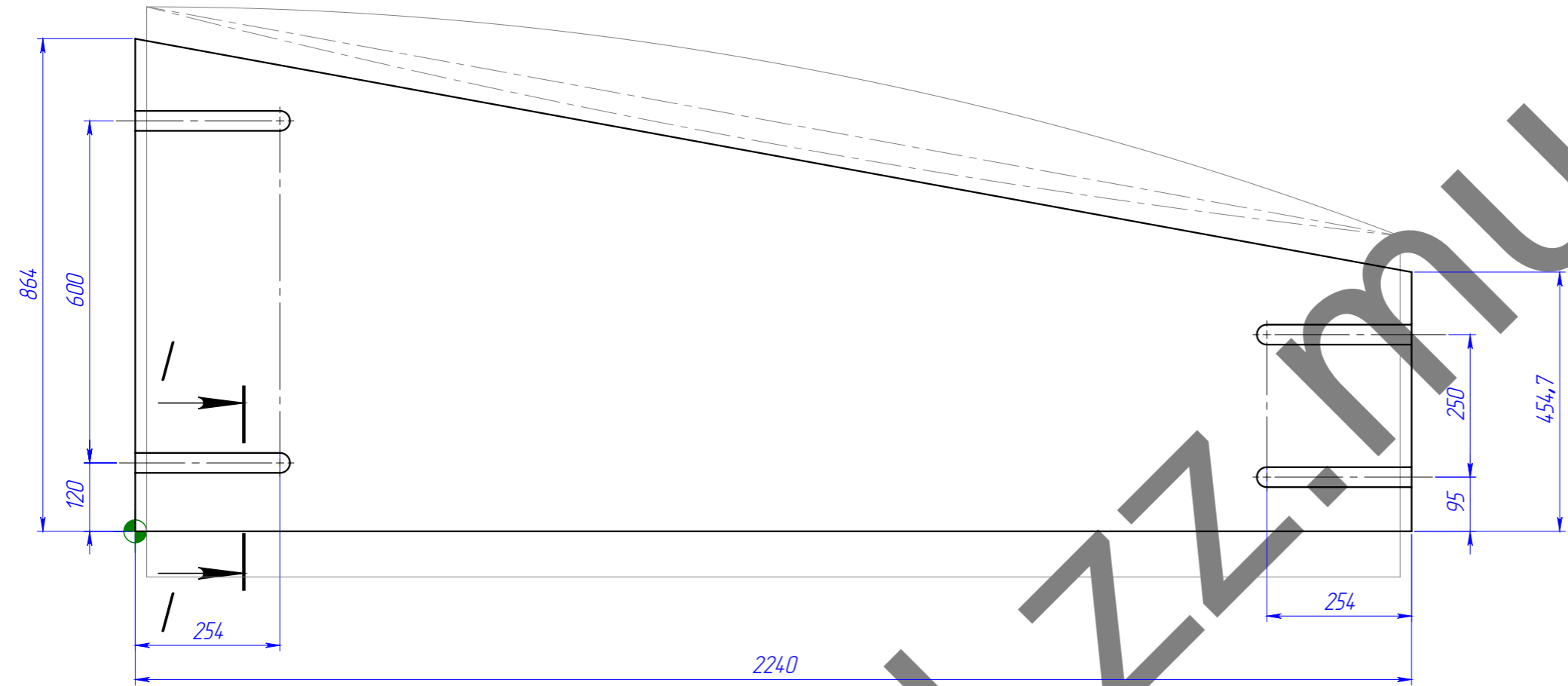


Изм.	Лист	№ докум.	Подп.	Дата

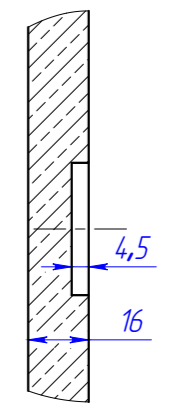
РП000608.РС11.10

РП000608.РС11.11

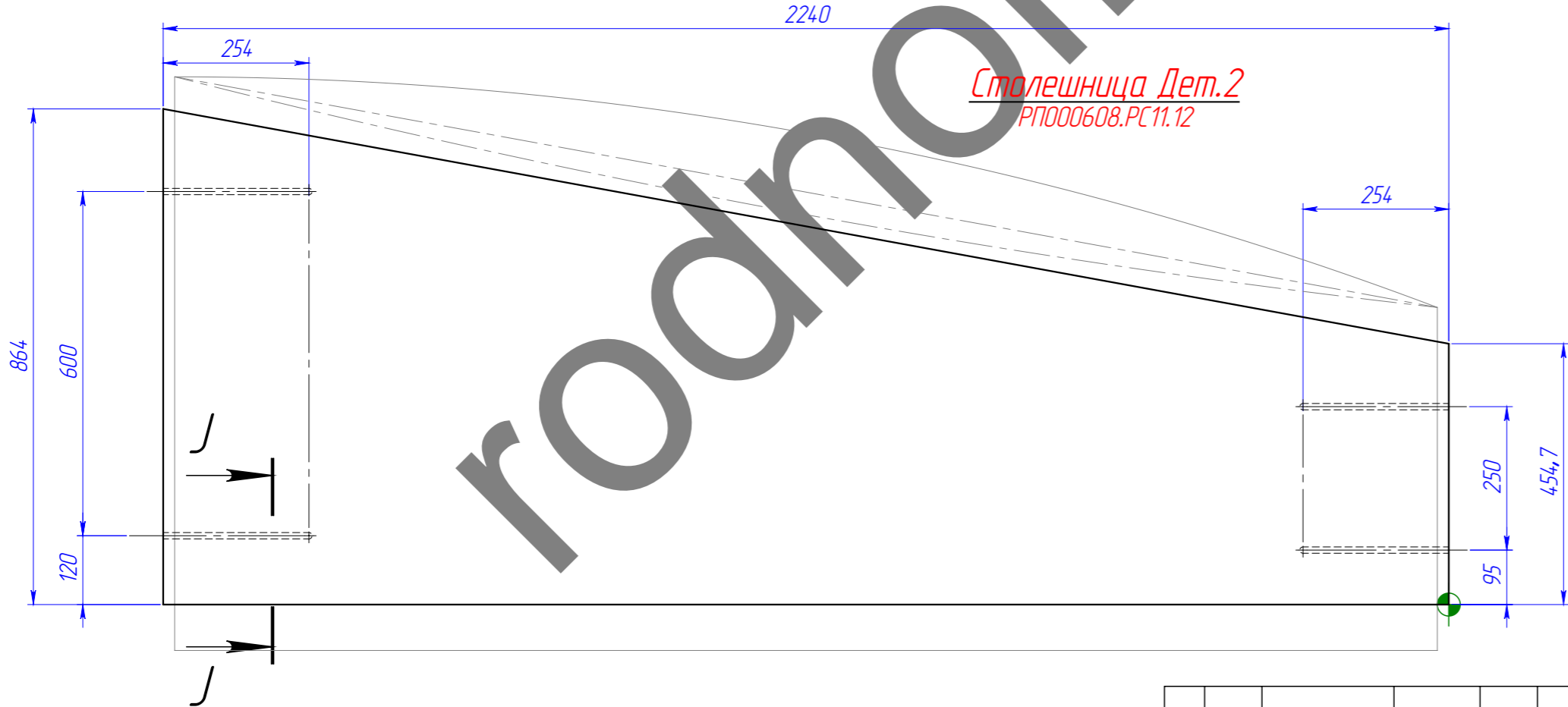
Столешница Дет.1
РП000608.РС11.11



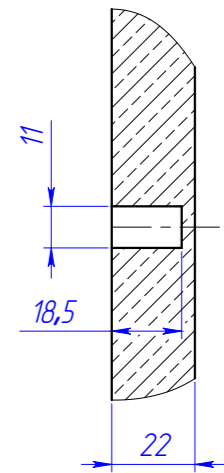
ВИД I 1:2



Столешница Дет.2
РП000608.РС11.12



ВИД J-J 1:2



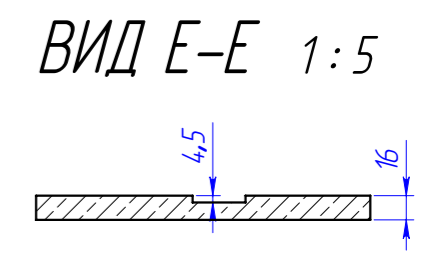
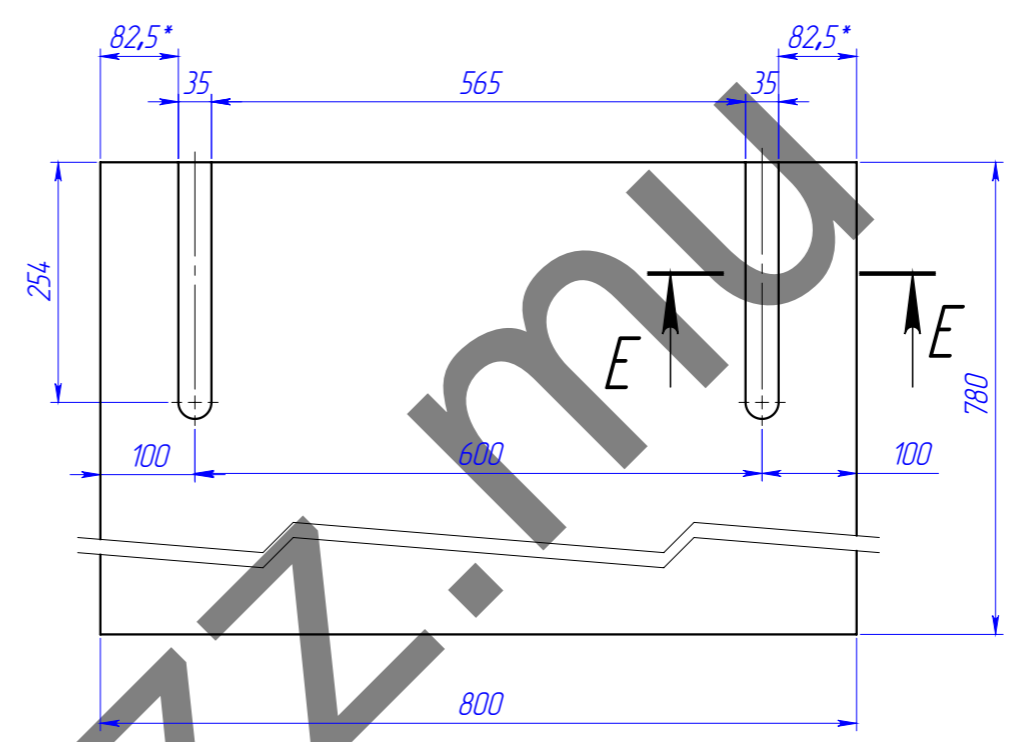
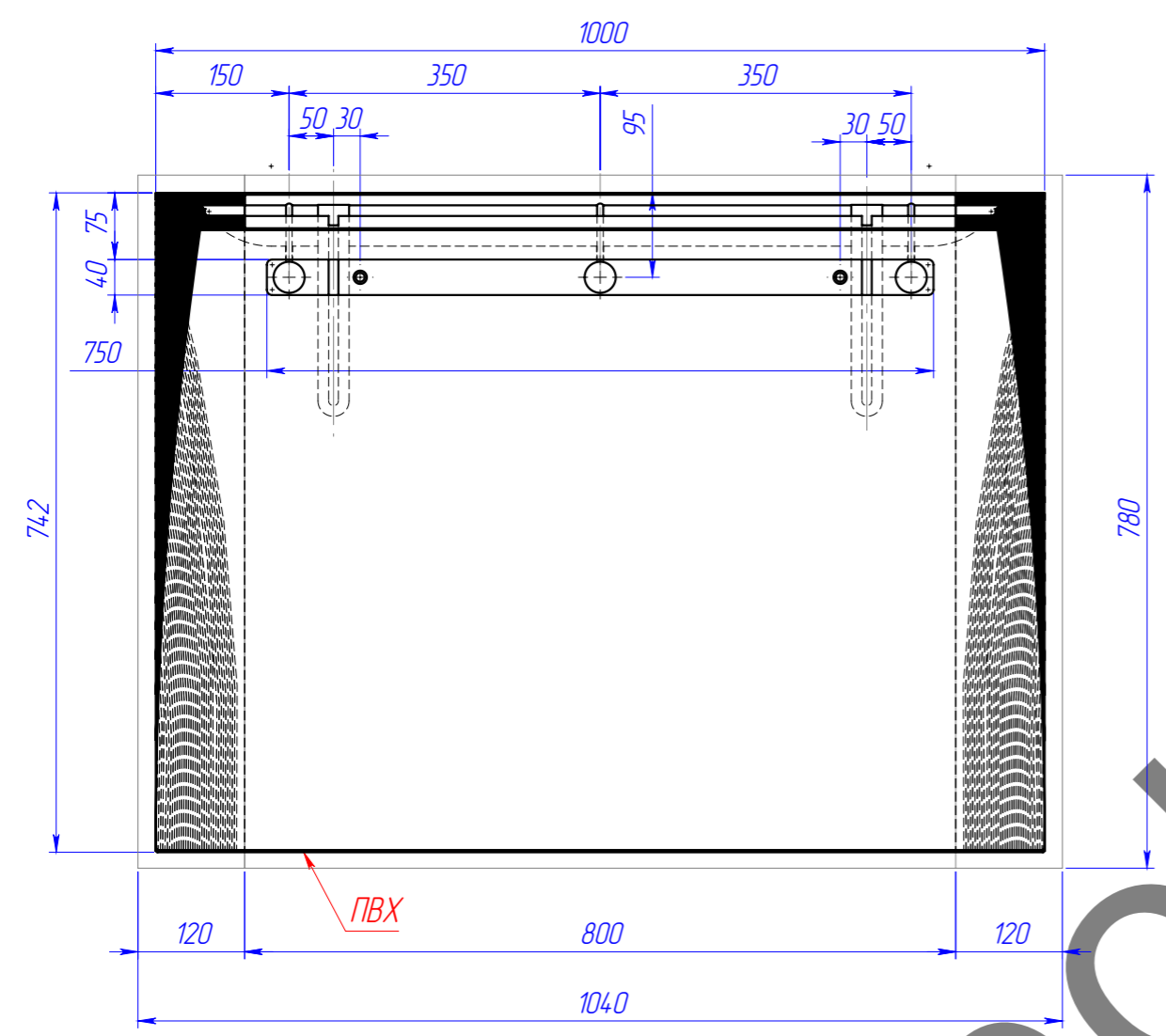
Изм.	Лист	№ докум.	Подп.	Дата

РП000608.РС11.11

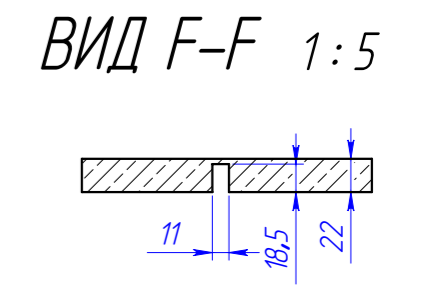
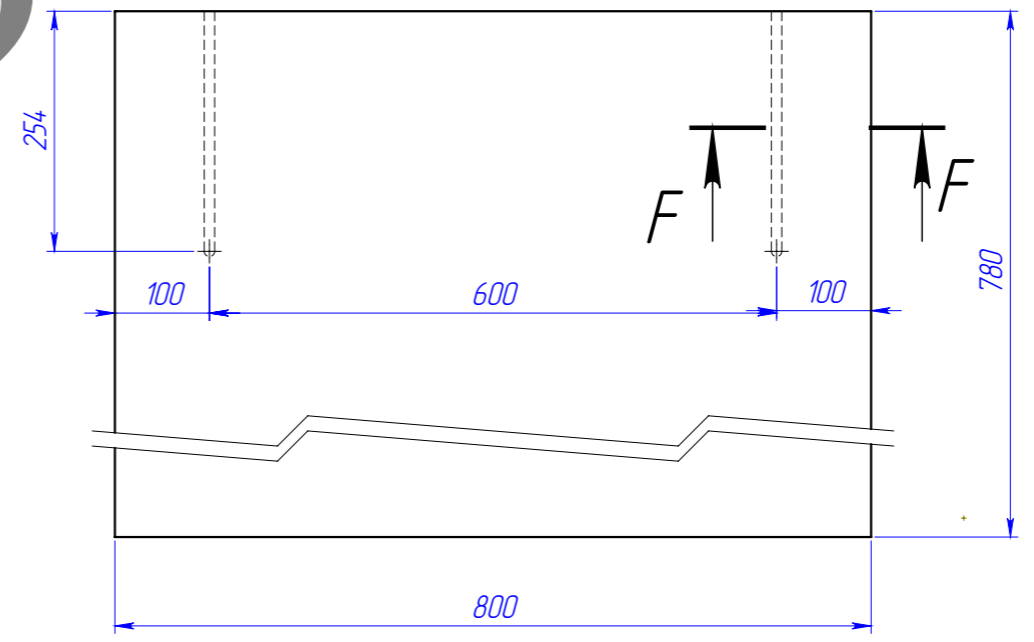
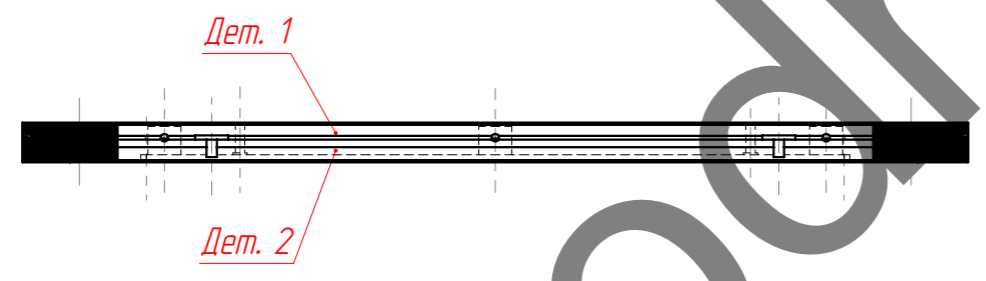
РП000608.РС11.20

Ножка широкая
РП000608.РС11.20

Ножка широкая Дет.1
РП000608.РС11.21



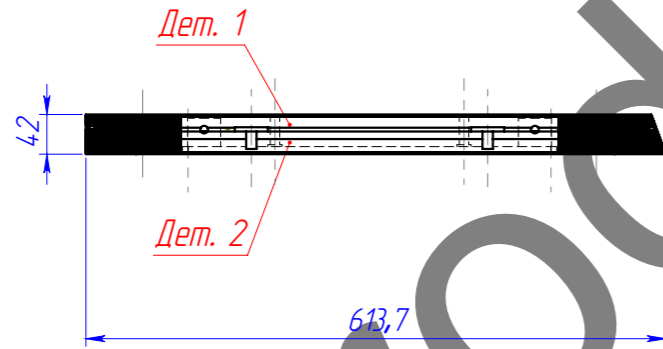
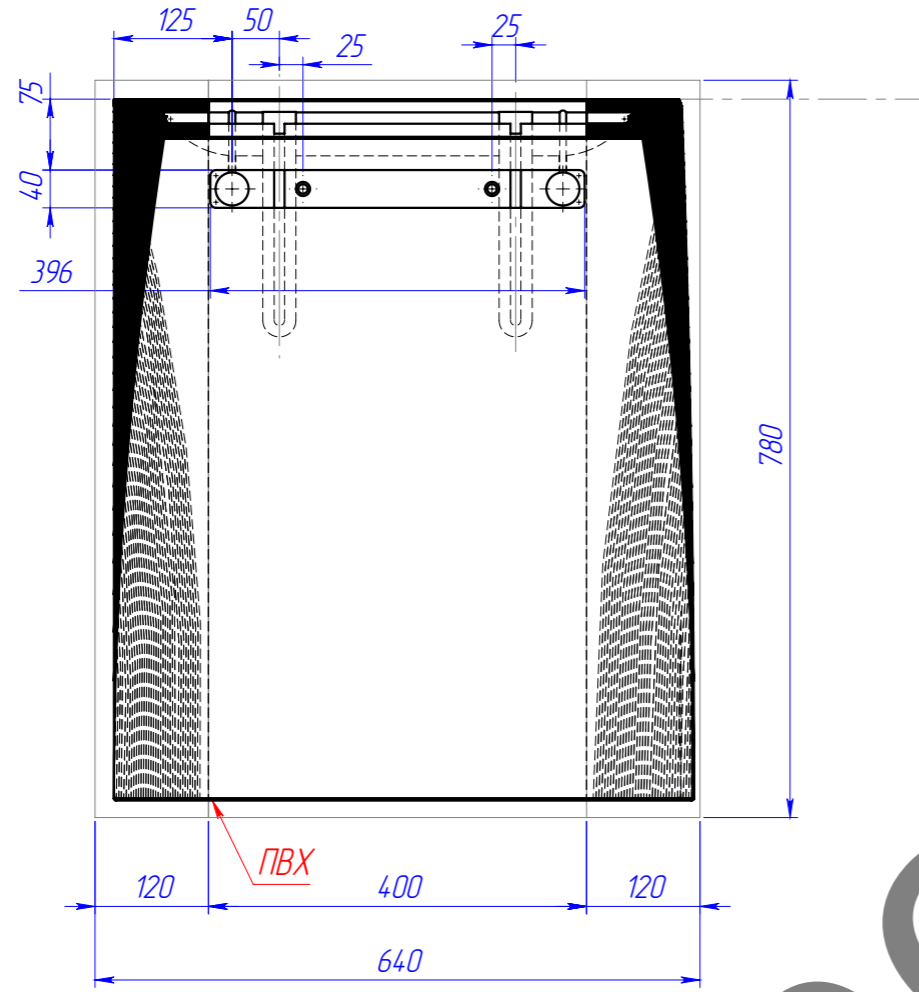
Ножка широкая Дет. 2
РП000608.РС11.22



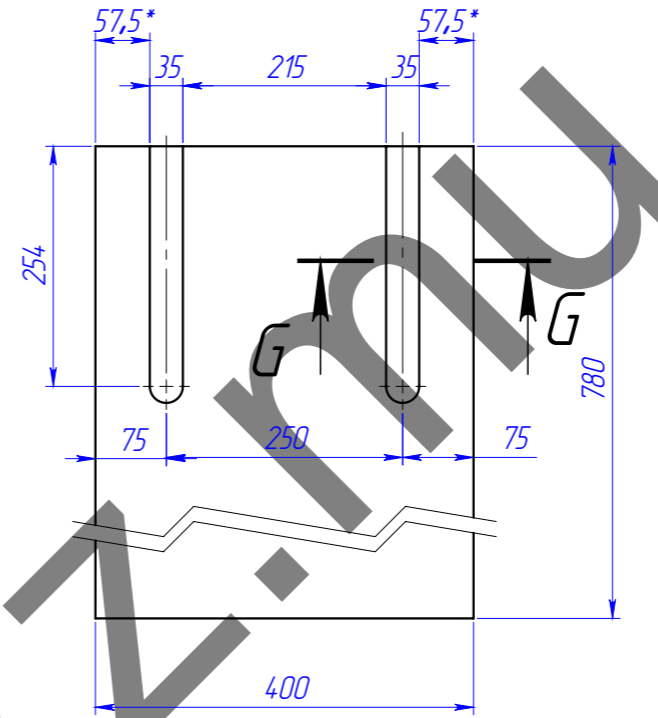
Изм.	Лист	№ докум.	Подп.	Дата

РП000608.РС11.20

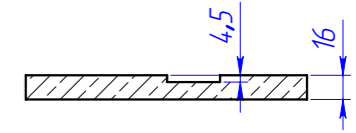
Ножка узкая
РП000608.РС11.30



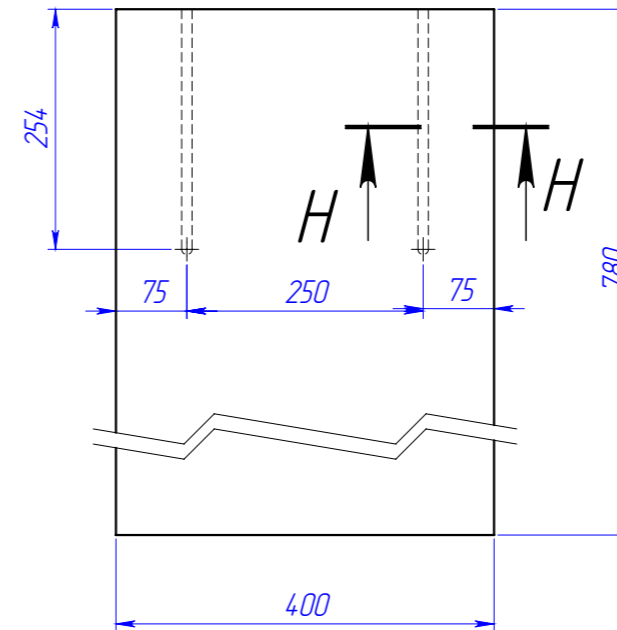
Ножка узкая Дет.1
РП000608.РС11.31



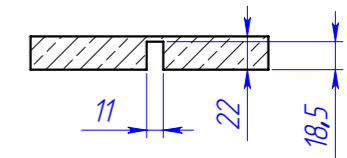
ВИД G-G 1:5



Ножка узкая Дет.2
РП000608.РС11.32

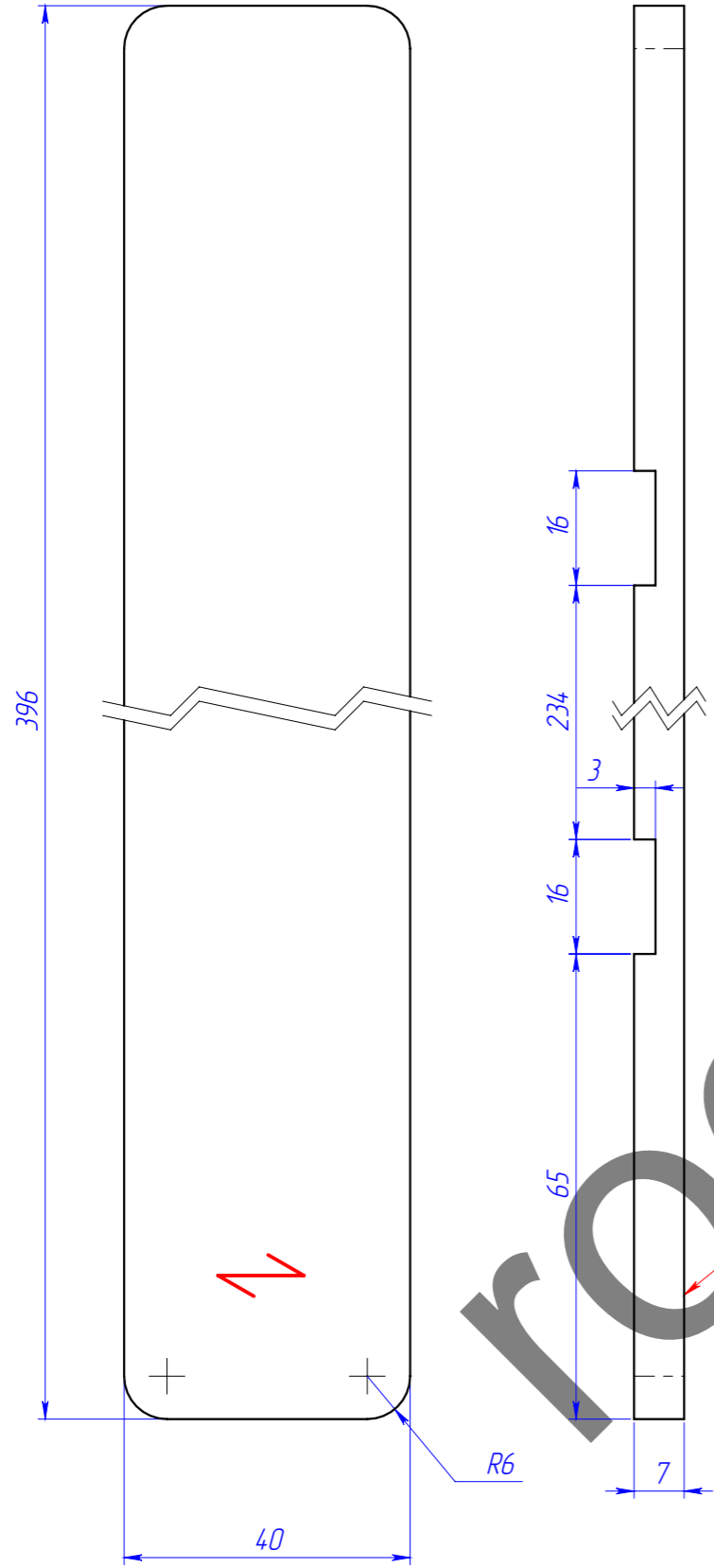


ВИД H-H 1:5

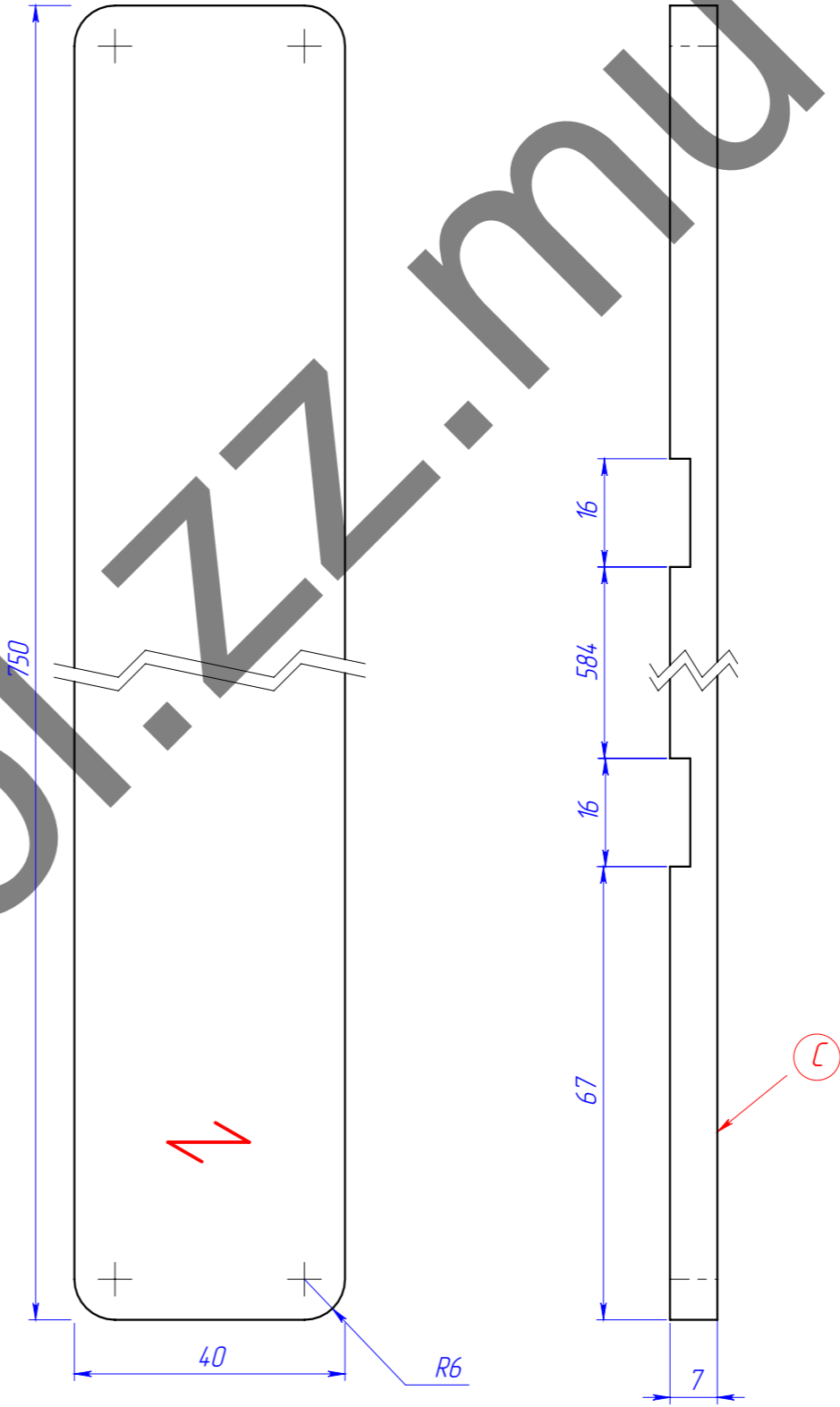


Изм.	Лист	№ докум.	Подп.	Дата

Заглушка стяжек
РП000608.РС11.40



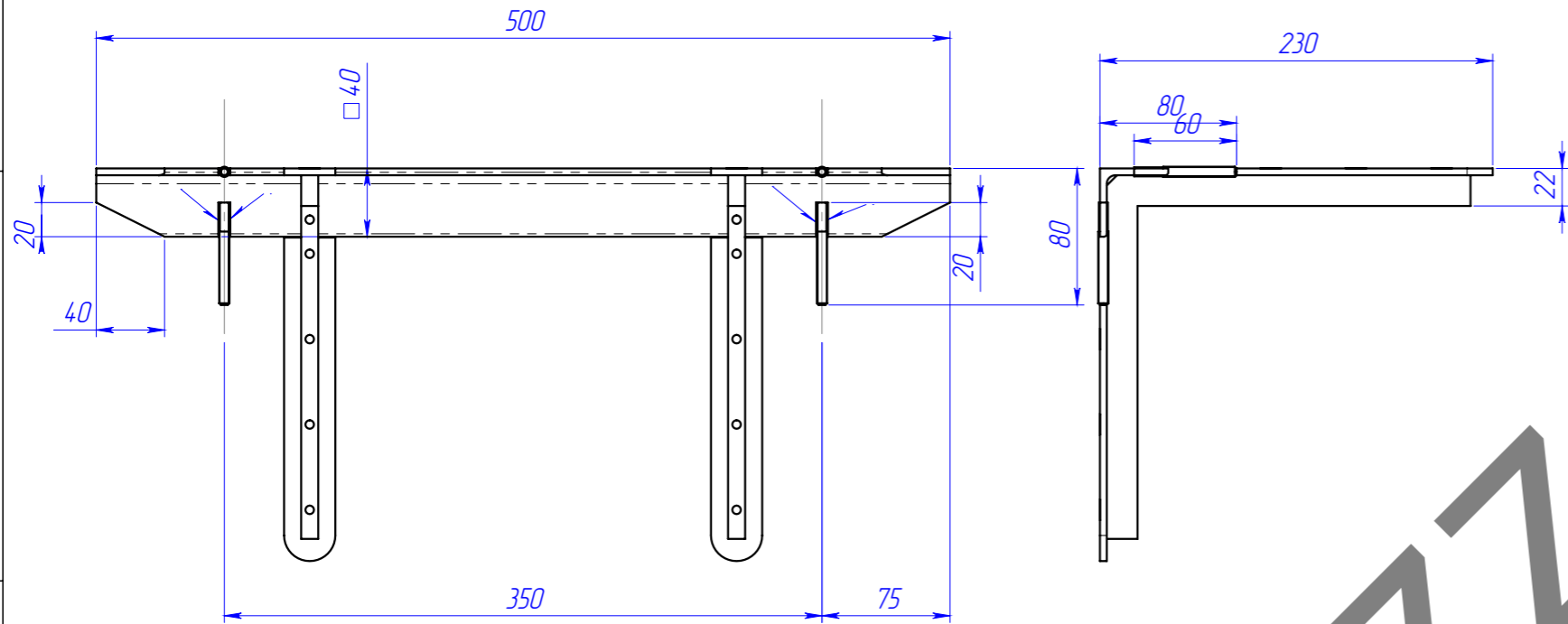
Заглушка стяжек
РП000608.РС11.41



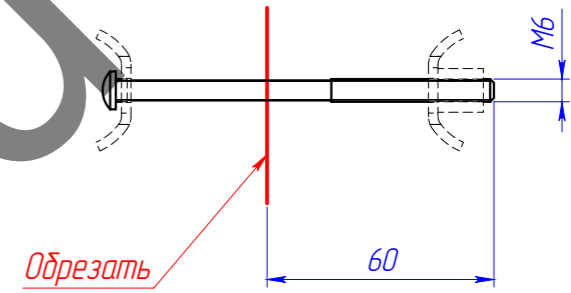
Изм.	Лист	№ докум.	Подп.	Дата

РП000608.РС9.01

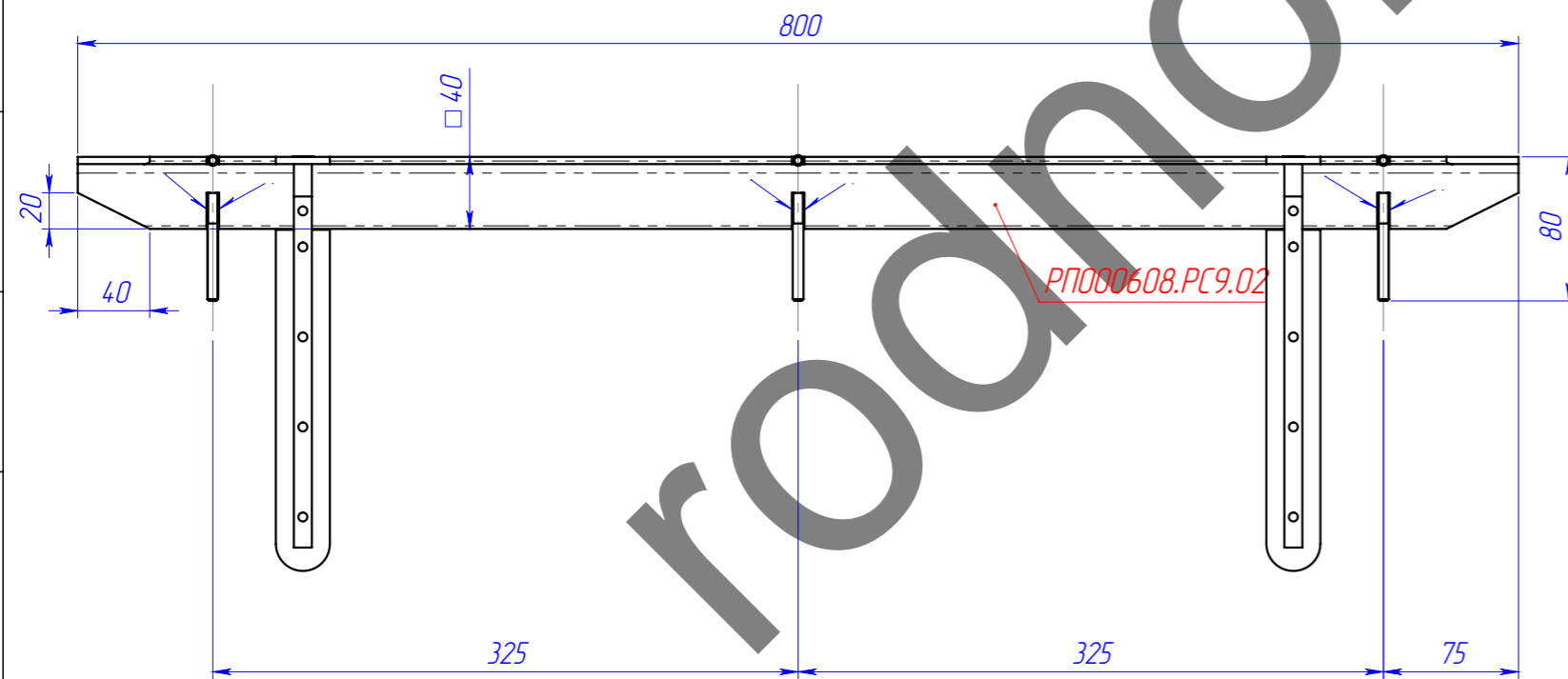
Стяжка 500 Усиленная
РП000608.РС9.01



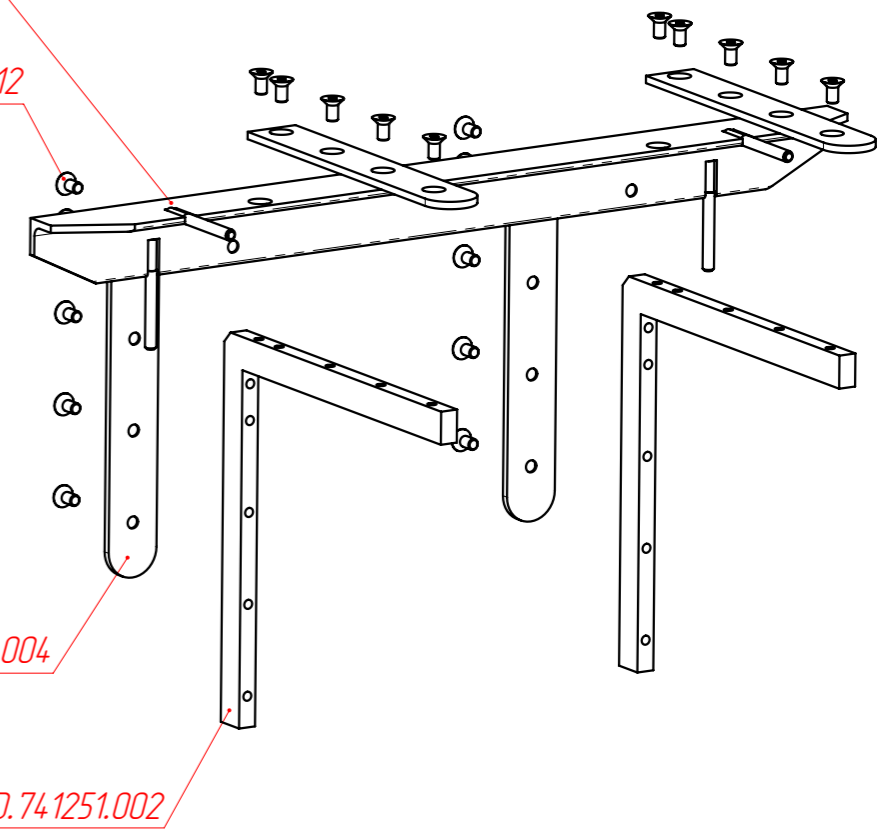
Стяжка рабочих плит
262.96.211



Стяжка 900 Усиленная
РП000608.РС9.02



Винт в потай под шестигр. М6х12



Изм.	Лист	№ докум.	Подп.	Дата

РП000608.РС9.01

Изм. № подл. Подпись и дата Взам. инв. № Инв. № дубл. Подпись и дата (2) 17.04.2015

Изм. № подл. Подпись и дата Взам. инв. № Инв. № дубл. Подпись и дата

Справ. №

Перв. примен.

3) Проект 2012-2014, АВД\Р Стяжка пола углов\Доработка стола

Изм. № подл.

Подпись и дата

Взам. инв. №

Инв. № дубл.

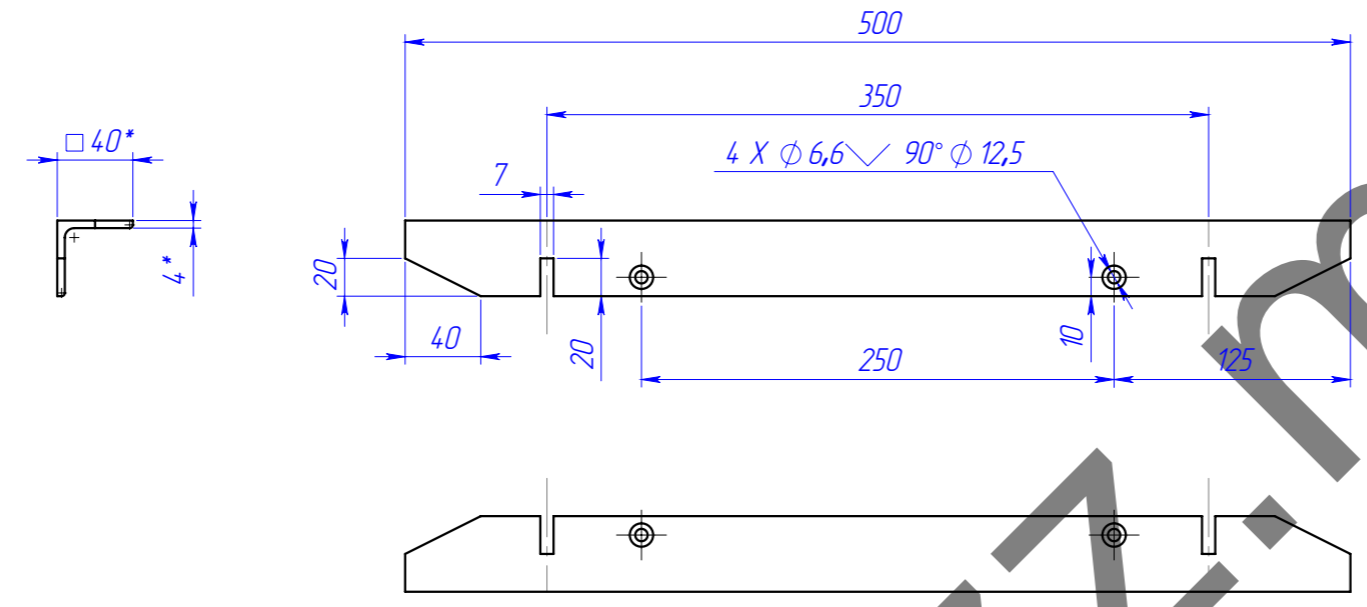
Подпись и дата

Справ. №

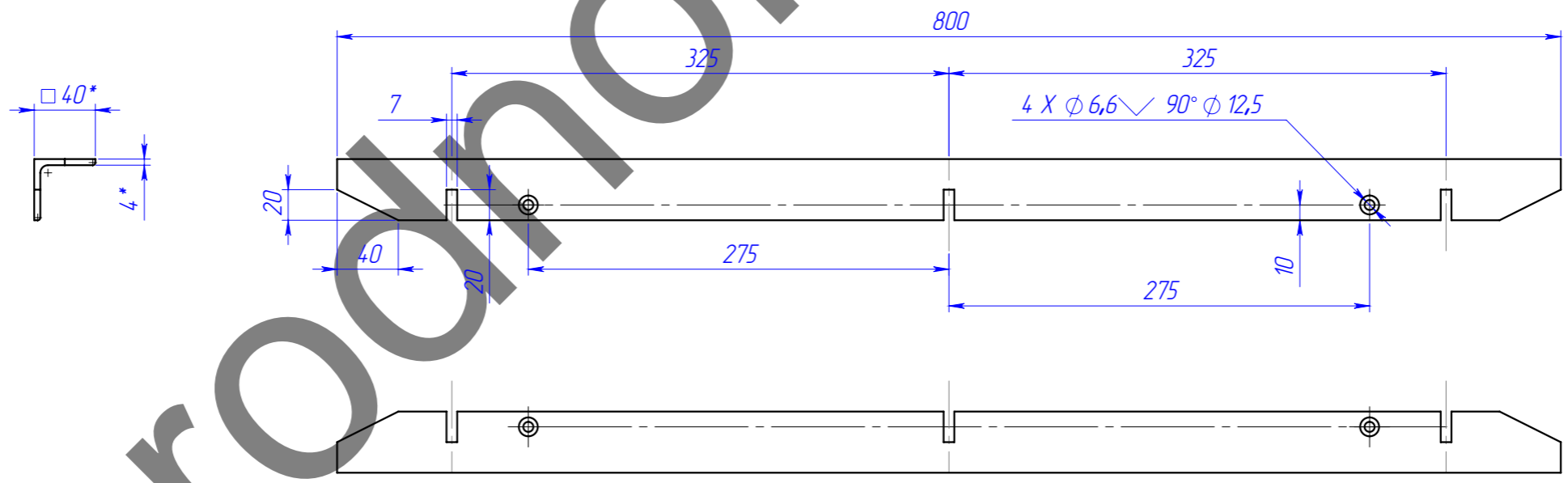
Перв. примен.
РП000608.РС7

РП000608.РС9.02

Стяжка 500У
РП000608.РС9.01



Стяжка 900У
РП000608.РС9.02



Изм.	Лист	№ докум.	Подп.	Дата

РП000608.РС9.02