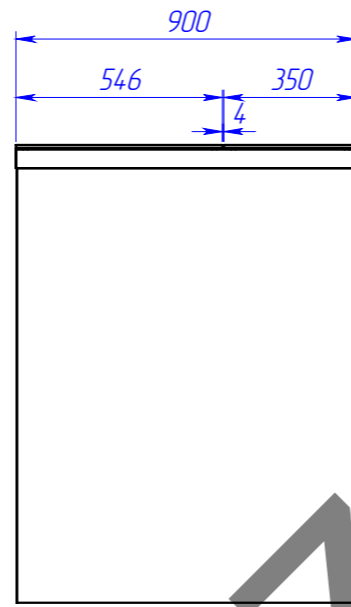
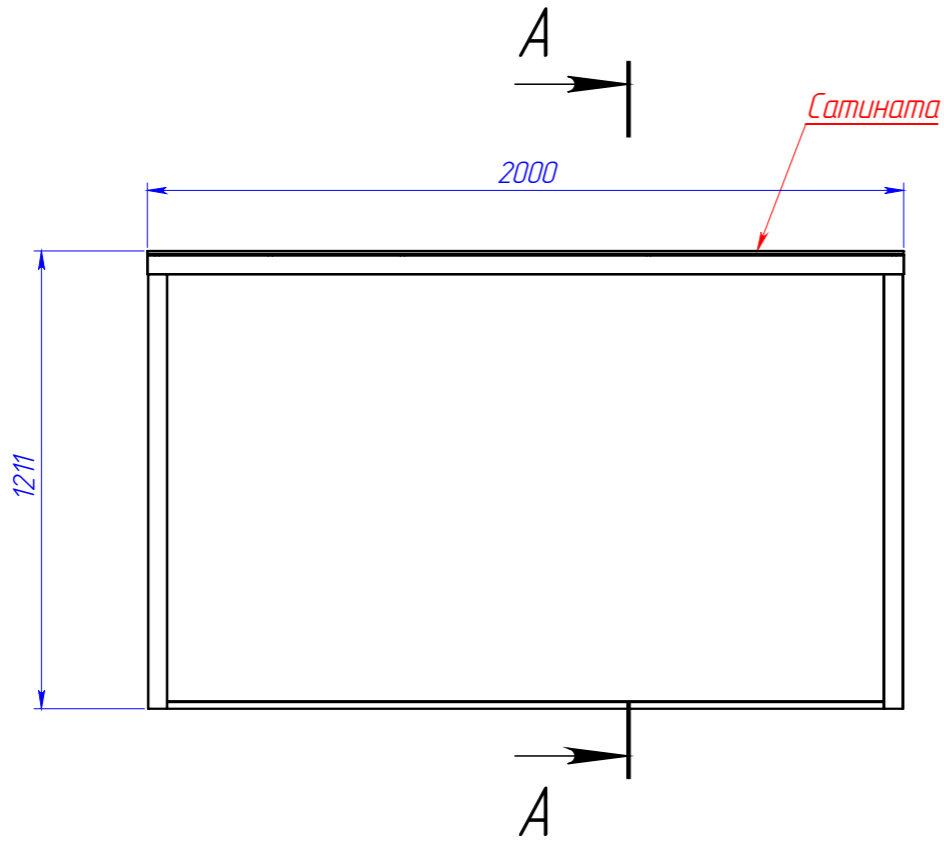
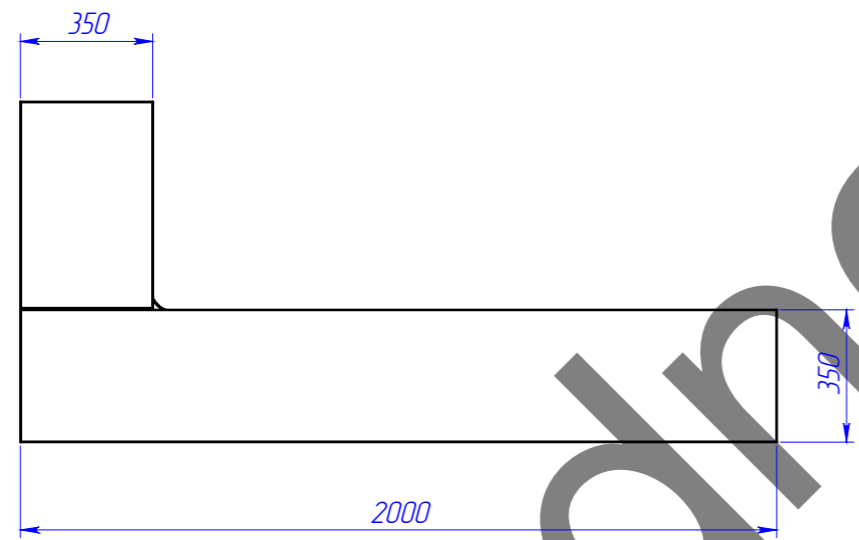
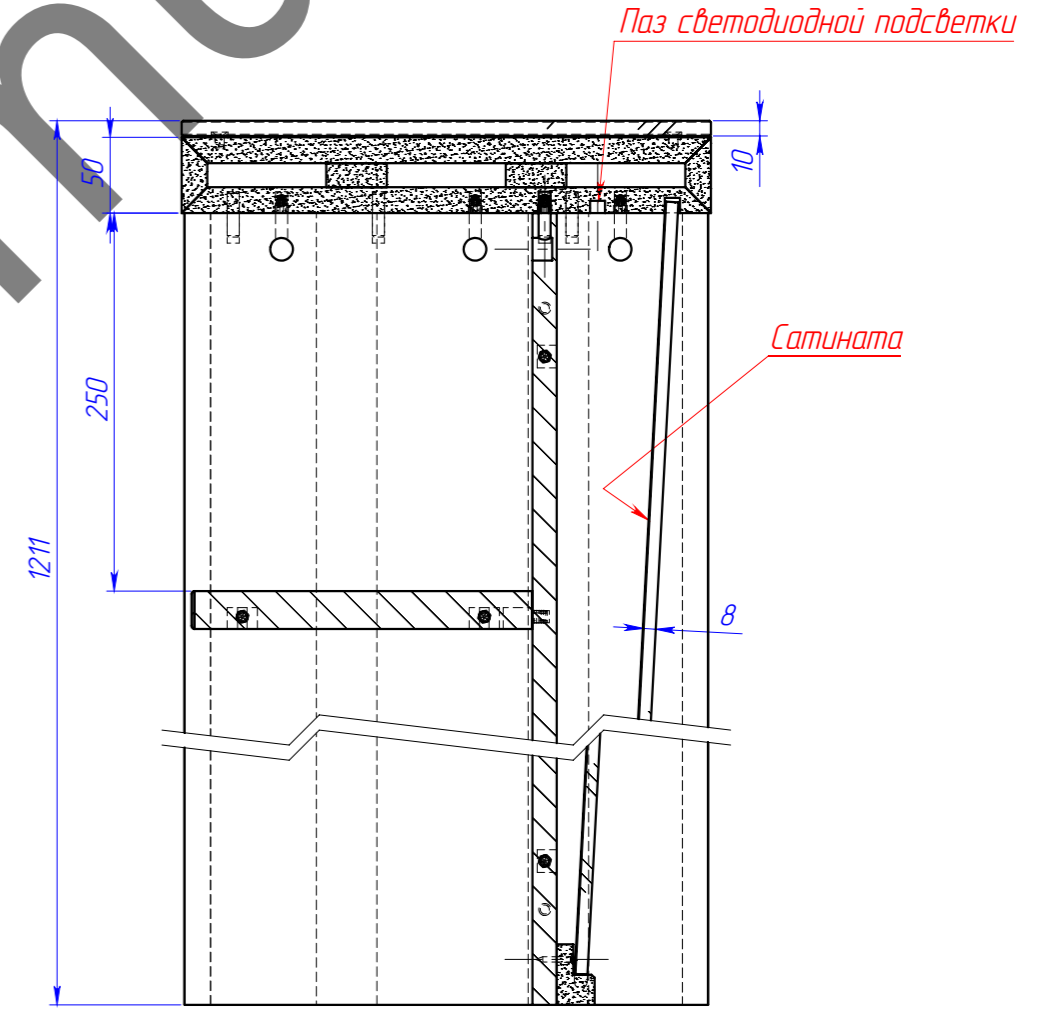


ДВ000038 СБ



ВИД А 1:5



1. Покраска RAL 9001 глянец.

С:\Проекты 2012\Стойки Оргатек\Стойка Оргатек (1) 04.09.2012

Перв. примен.	
Справ. №	
Подпись и дата	
Инв. № дубл.	
Взам. инв. №	
Подпись и дата	
Инв. № подл.	

					ДВ000038 СБ			
Изм.	Лист	№ докум.	Подп.	Дата	Стойка для Оргатек	Литер.	Масса	Масштаб
Разраб.		Родионов В.В.	<i>Родионов</i>	03/09/12		Э	203.52	1:20
Провер.		Шарапов А.						
Т. контр.						Лист 1	Листов 6	
Н. контр.					Сборочный чертёж			
Утв.		Иванов В.Н.						

ДВ000038

Перв. примен.

Справ. №

Подпись и дата

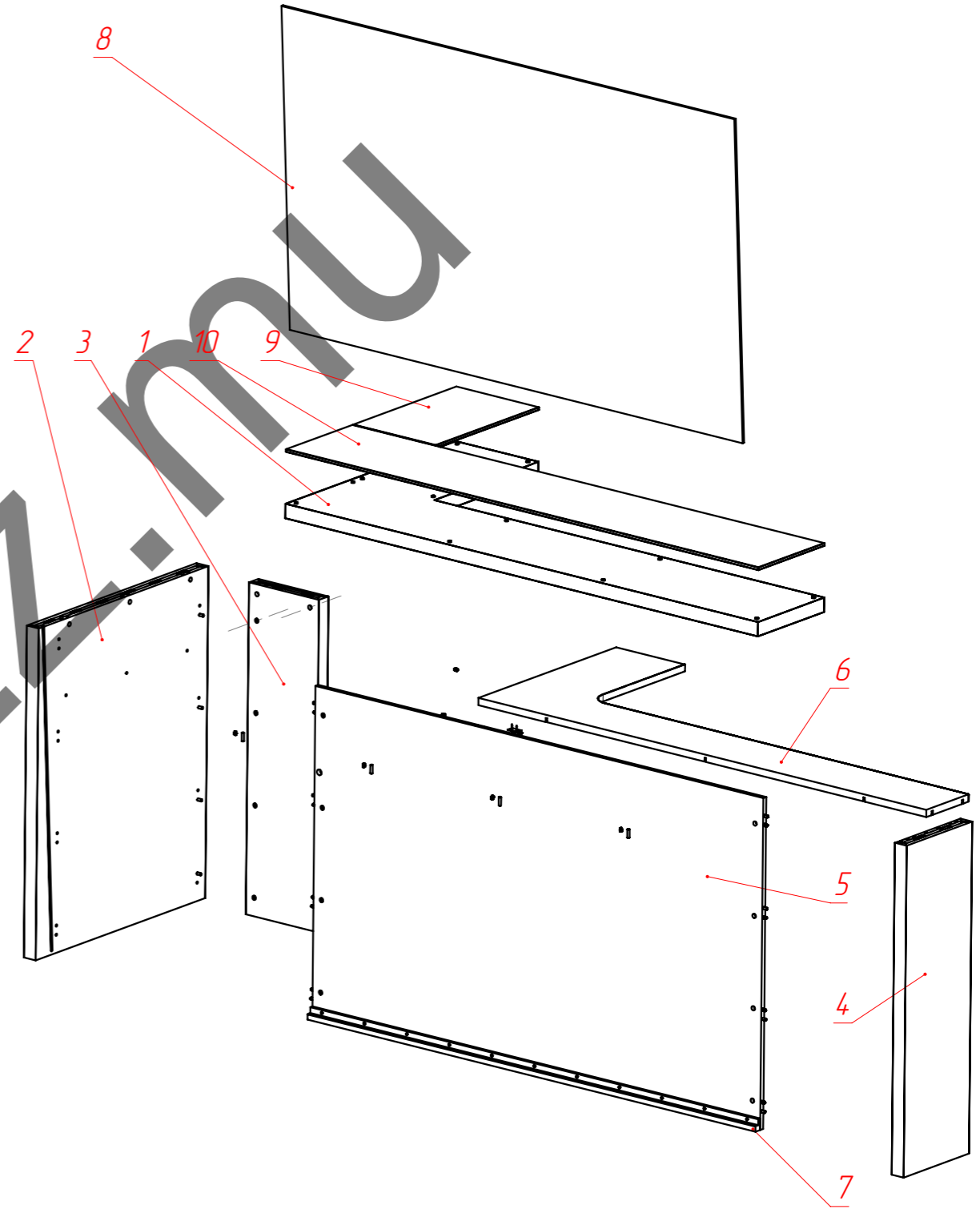
Инв. № дубл.

Взам. инв. №

Подпись и дата

Инв. № подл.

Поз.	Материал	Наименование	Чертеж	Обозначение	Длина	КД1	КД2	Ширина	КШ1	КШ2	Толщина	Кол-во	Примечание
1		Столешница	*	ДВ000038.01								1	
2		Ножка широкая	*	ДВ000038.02								1	
3		Ножка задняя	*	ДВ000038.03								1	
4		Ножка узкая	*	ДВ000038.04								1	
5	ЛДСП 16	Панель задняя	*	ДВ000038.05	1896	П	-	1150	-	-	16	1	
6	ЛДСП 25	Столешница рабочая	*	ДВ000038.06	1895.5	-	-	727.5	-	-	25	1	ЧПУ Кромка ПВХ
7	МДФ 16	Планка подстекольная	*	ДВ000038.07	1896	Шп	Шп	40	Шп	Шп	25	1	
8	Стекло прозрачное	Стекло витрины		ДВ000038.08	1138.6			1917			8	1	Калить
9	Стекло прозрачное	Столешница стеклянная короткая		ДВ000038.09	546			350			10	1	Калить
10	Стекло прозрачное	Столешница стеклянная длинная		ДВ000038.10	2000			350			10	1	Калить
11		Шуруп 3-3.5x25 ГОСТ 1145-80										11	
12	Силикон	Присоска прозрач. D10		Е013 D10								12	MDM
13	Пластик	Футорка задняя М6		ВУ61РН								3	MDM
14		Футорка с шариком М6		ВУ 12								29	MDM
15		Шкант 8x30		8x30	30							27	MDM
16		Уголок монтажный L=25, W=40		У 111								1	MDM
17		Шуруп 3-3x20 ГОСТ 1144-80										4	



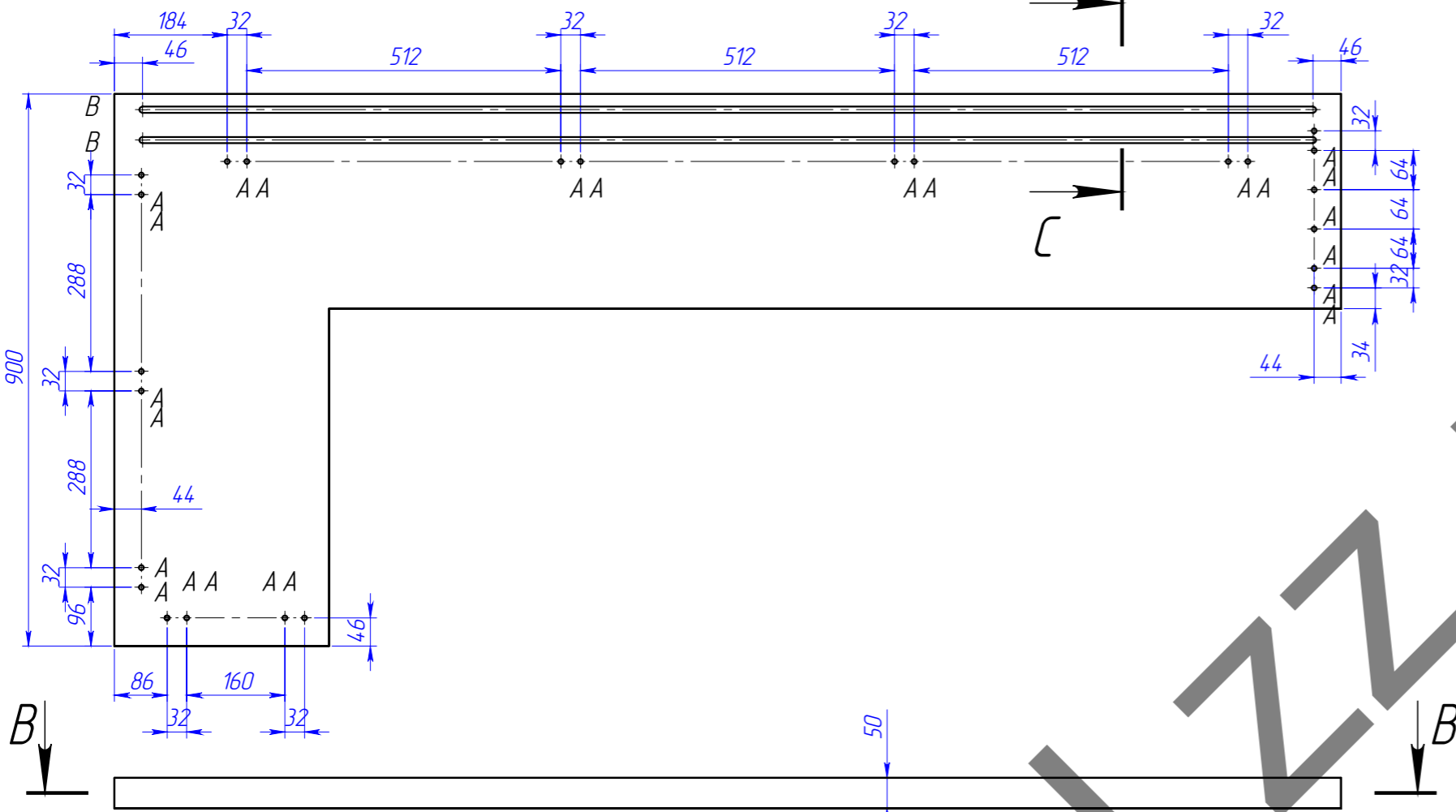
Изм.	Лист	№ докум.	Подп.	Дата

ДВ000038

Лист
2

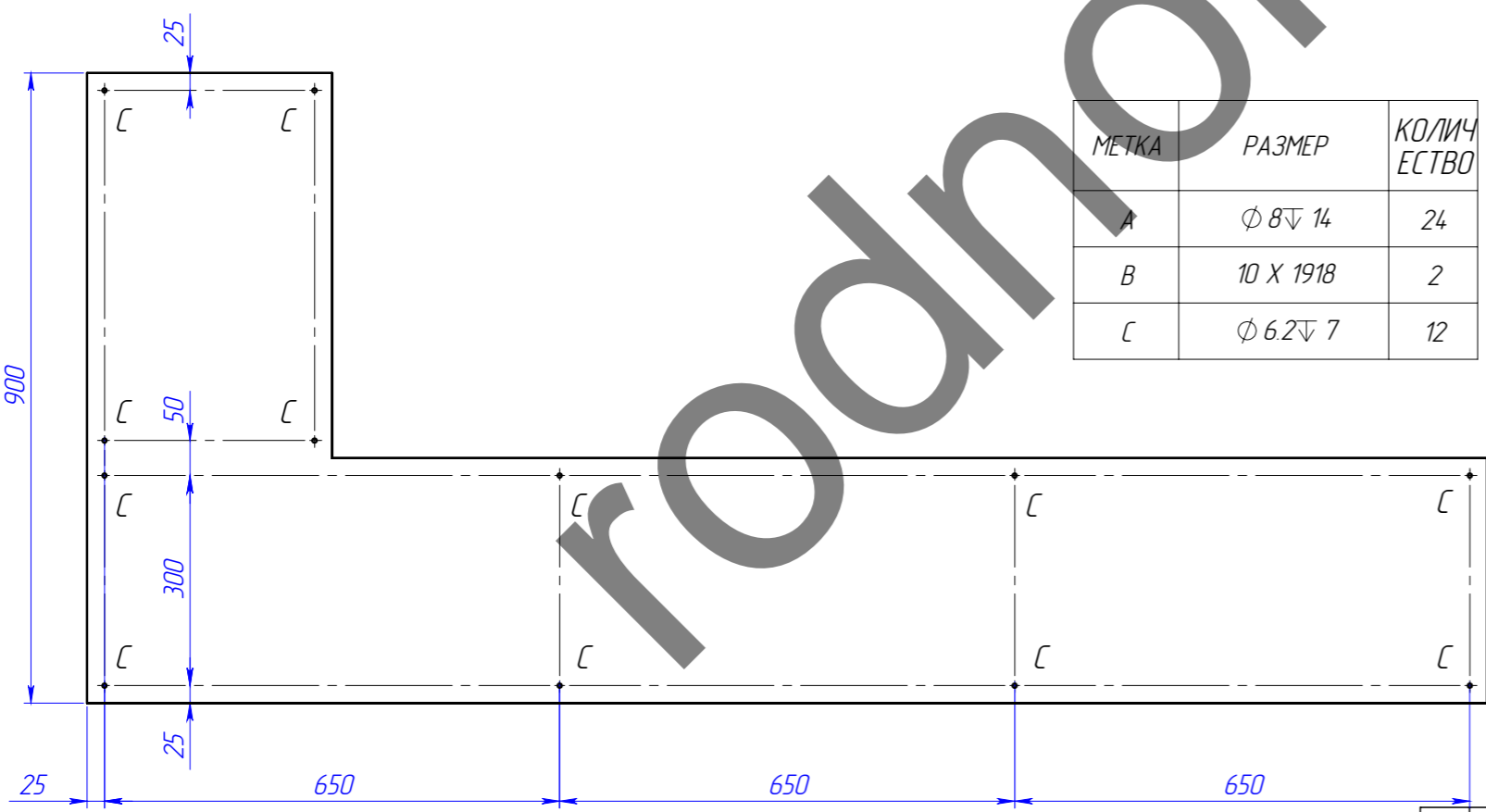
ДВ000038.01

Перв. примен.
Справ. №



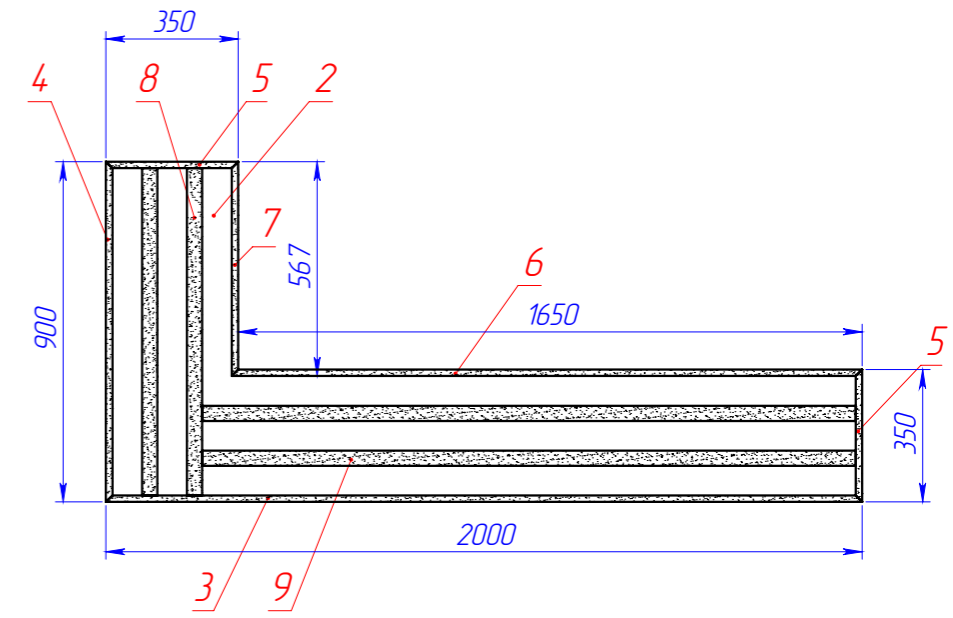
Поз.	Наименование	Чертеж	Обозначение	Длина	Ширина	Толщина	Кол-во
1	Панель столешницы		ДВ000038.0101	2000	900	17	1
2	Панель столешницы		ДВ000038.0102	2000	900	17	1
3	Планка боковая		ДВ000038.0103	2000	50	17	1
4	Планка боковая		ДВ000038.0104	900	50	17	1
5	Планка боковая		ДВ000038.0105	350	50	17	2
6	Планка боковая		ДВ000038.0106	1667	50	17	1
7	Планка боковая		ДВ000038.0107	567	50	17	1
8	Планка наполнения		ДВ000038.0108	866	40	16	2
9	Планка наполнения		ДВ000038.0109	1728	40	16	2

Подпись и дата
Инв. № дубл.
Взам. инв. №
Подпись и дата
Инв. № подл.

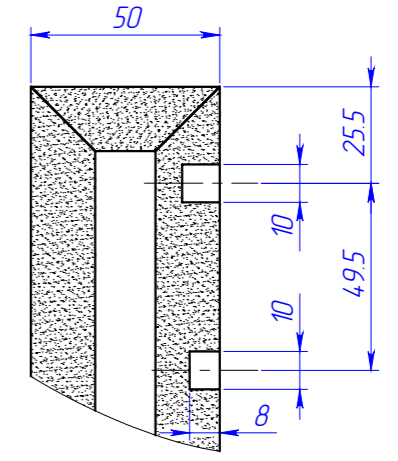


МЕТКА	РАЗМЕР	КОЛИЧЕСТВО
A	Φ 8 ∇ 14	24
B	10 X 1918	2
C	Φ 6.2 ∇ 7	12

ВИД В-В 1:20



ВИД С-С 1:2



Изм.	Лист	№ докум.	Подп.	Дата

ДВ000038.01

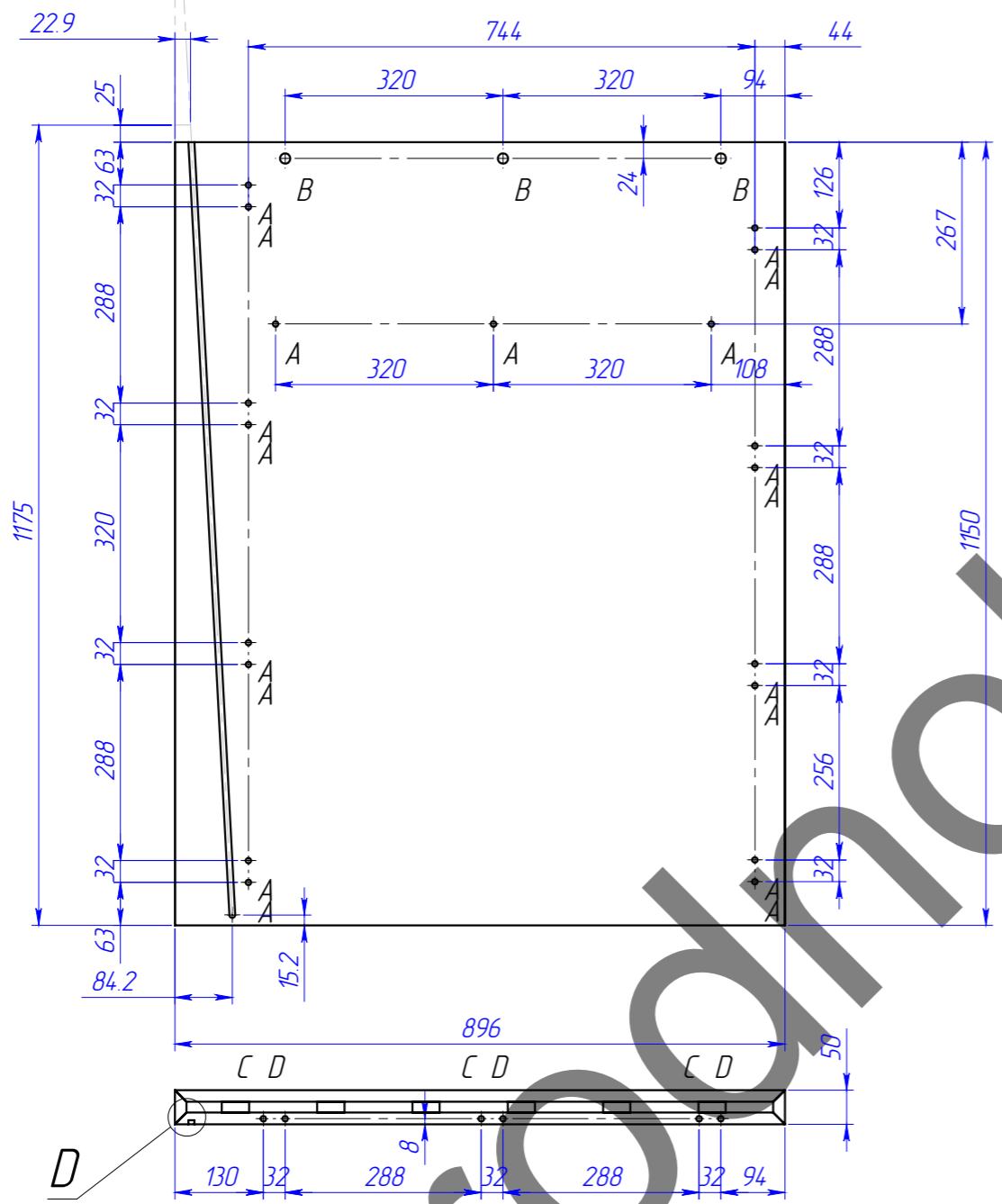
С:\Проект\2012\Стопки\Фрагмент\Стол\К-ВО\Тех\И\ 04.09.2012

Перв. примен.
Справ. №
Подпись и дата
Инв. № дубл.
Взам. инв. №
Подпись и дата
Инв. № подл.

ДВ000038.02

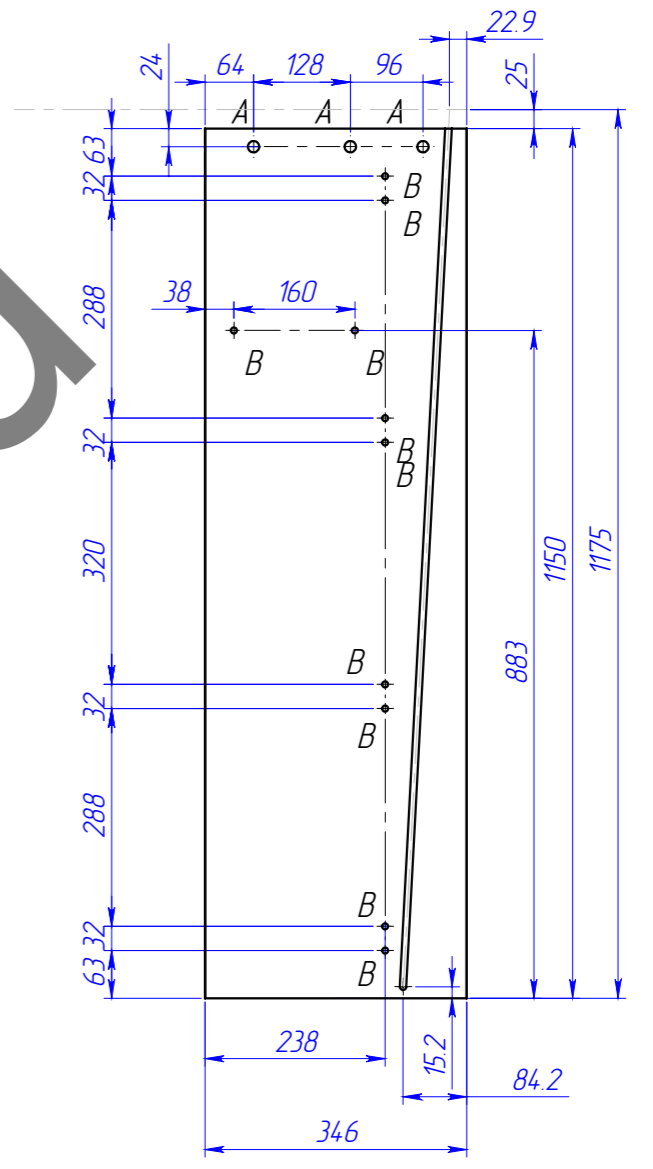
МЕТКА	РАЗМЕР	КОЛИЧЕСТВО
A	Φ 8∇ 14	19
B	Φ 15∇ 13	3
C	Φ 8∇ 20	3
D	Φ 8	3

Ножка широкая
ДВ000038.02

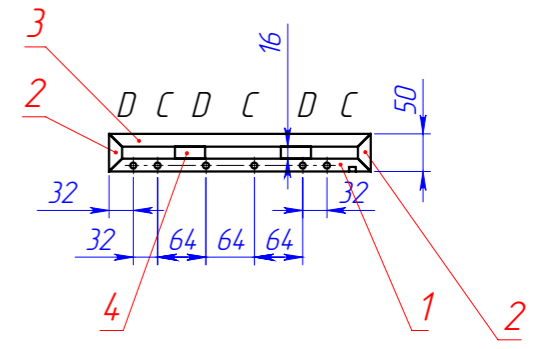
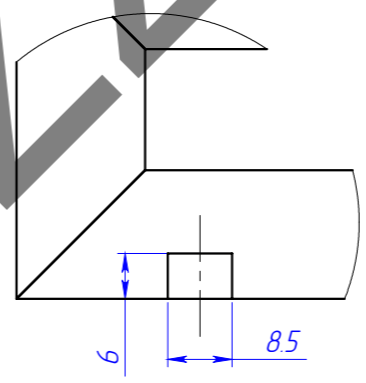


МЕТКА	РАЗМЕР	КОЛИЧЕСТВО
A	Φ 15∇ 13	3
B	Φ 8∇ 14	10
C	Φ 8	3
D	Φ 8∇ 20	3

Ножка узкая
ДВ000038.04



ВИД D (1:1)

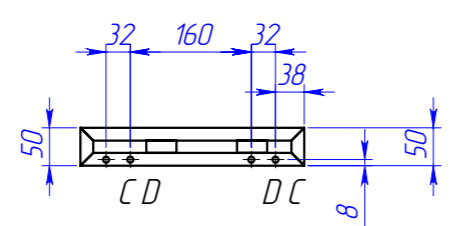
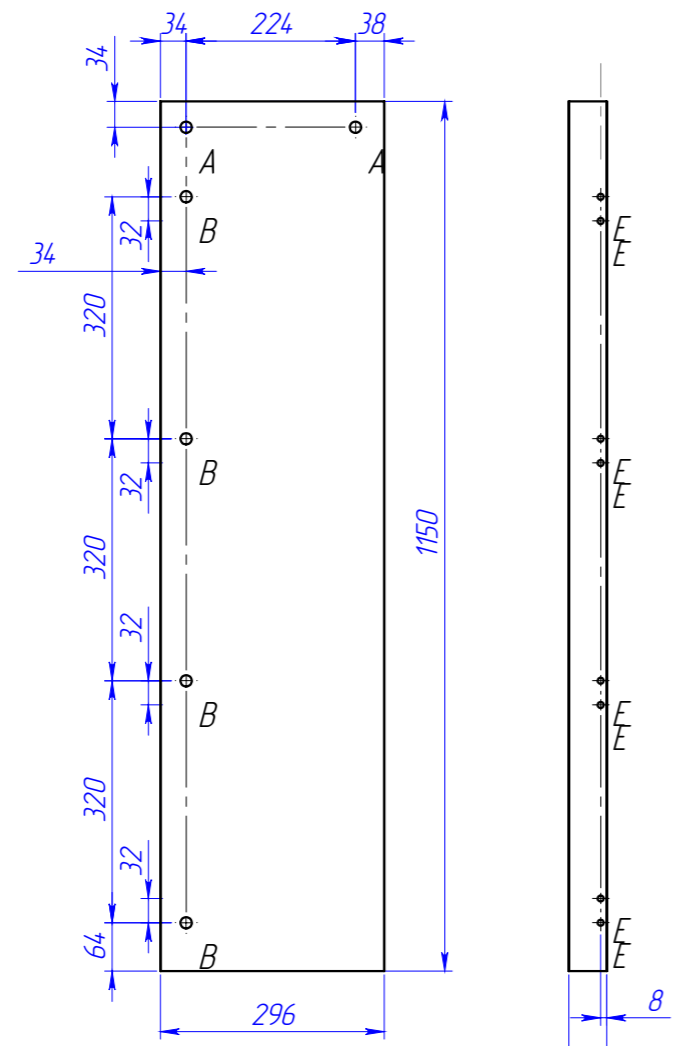


Поз.	Наименование	Обозначение	Длина	Ширина	Толщина	01/Кол-во	Примечание
1	Панель ножки	ДВ000038.02.01	1150	896	17	1	
2	Панель ножки	ДВ000038.02.02	1150	50	17	2	
3	Панель ножки	ДВ000038.02.03	1150	896	17	1	
4	Наполнение ножки	ДВ000038.02.04	1150	40	16	6	

Поз.	Наименование	Обозначение	Длина	Ширина	Толщина	03/К-ВО
1	Панель ножки	ДВ000038.04.01	1150	346	17	1
2	Панель ножки	ДВ000038.02.02	1150	50	17	2
3	Панель ножки	ДВ000038.04.02	1150	346	17	1
4	Наполнение ножки	ДВ000038.02.04	1150	40	16	2

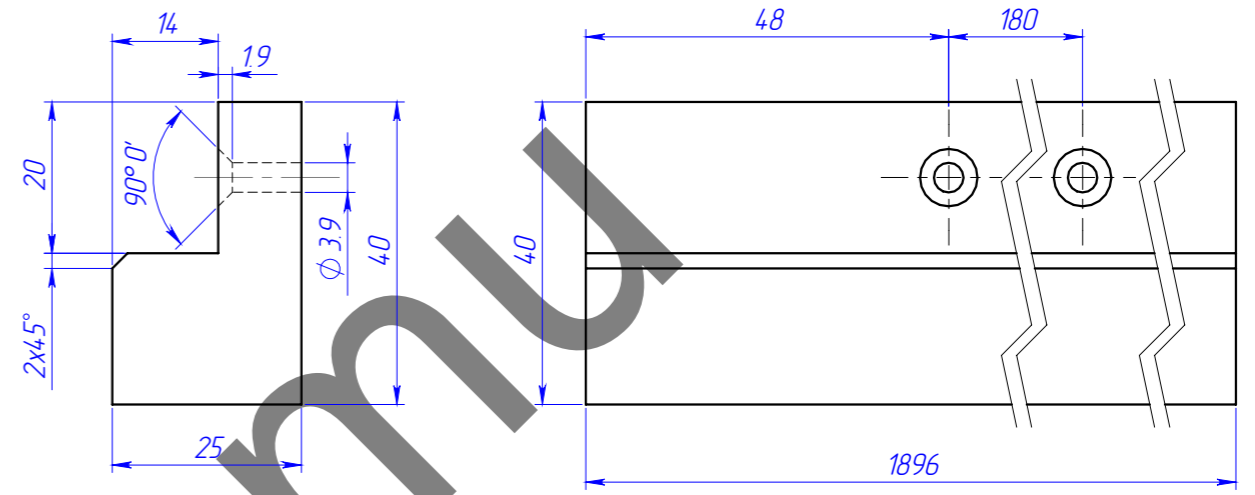
ДВ000038.03

Ножка задняя
ДВ000038.03



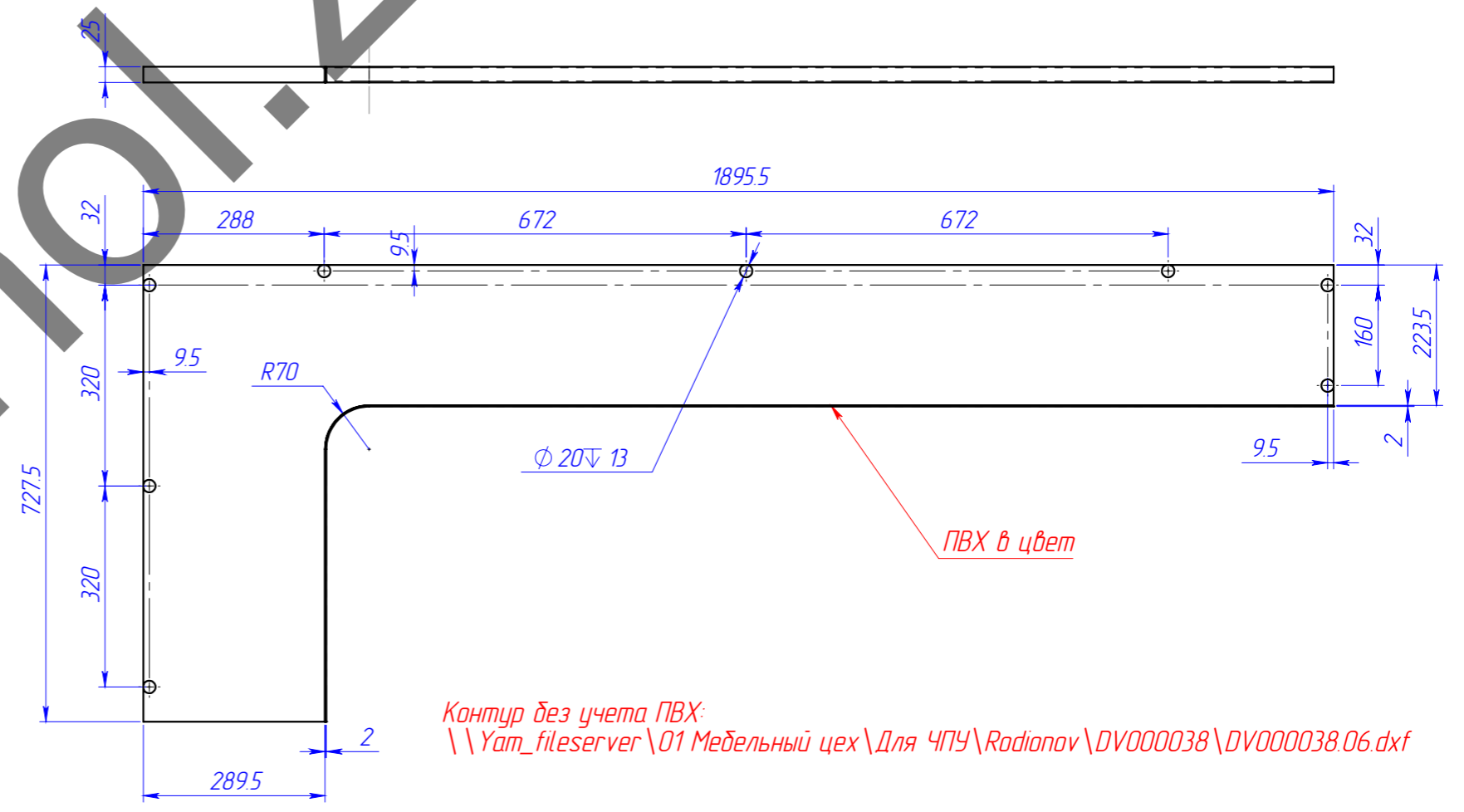
МЕТКА	РАЗМЕР	КОЛИЧЕСТВО
A	∅ 15∇ 13	2
B	∅ 15∇ 13	4
C	∅ 8	2
D	∅ 8∇ 20	2
E	∅ 8 НАСКВОЗЬ	8

Планка подстекольная
ДВ000038.07



МАСШТАБ 1 : 1

Столешница рабочая
ДВ000038.06



Контур без учета ПВХ:
\\Yam_fileserver\01 Мебельный цех\Для ЧПУ\Rodionov\DV000038\DV000038.06.dxf

Изм. № подл. Подпись и дата Взам. инв. № Инв. № дубл. Подпись и дата Справ. № Перв. примен.

Поз.	Наименование	Обозначение	Длина	Ширина	Толщина	02/К-В0
1	Панель ножи	ДВ000038.03.01	1150	296	17	2
2	Панель ножи	ДВ000038.02.02	1150	50	17	2
3	Наполнение ножи	ДВ000038.02.04	1150	40	16	2

Изм.	Лист	№ докум.	Подп.	Дата

ДВ000038.03

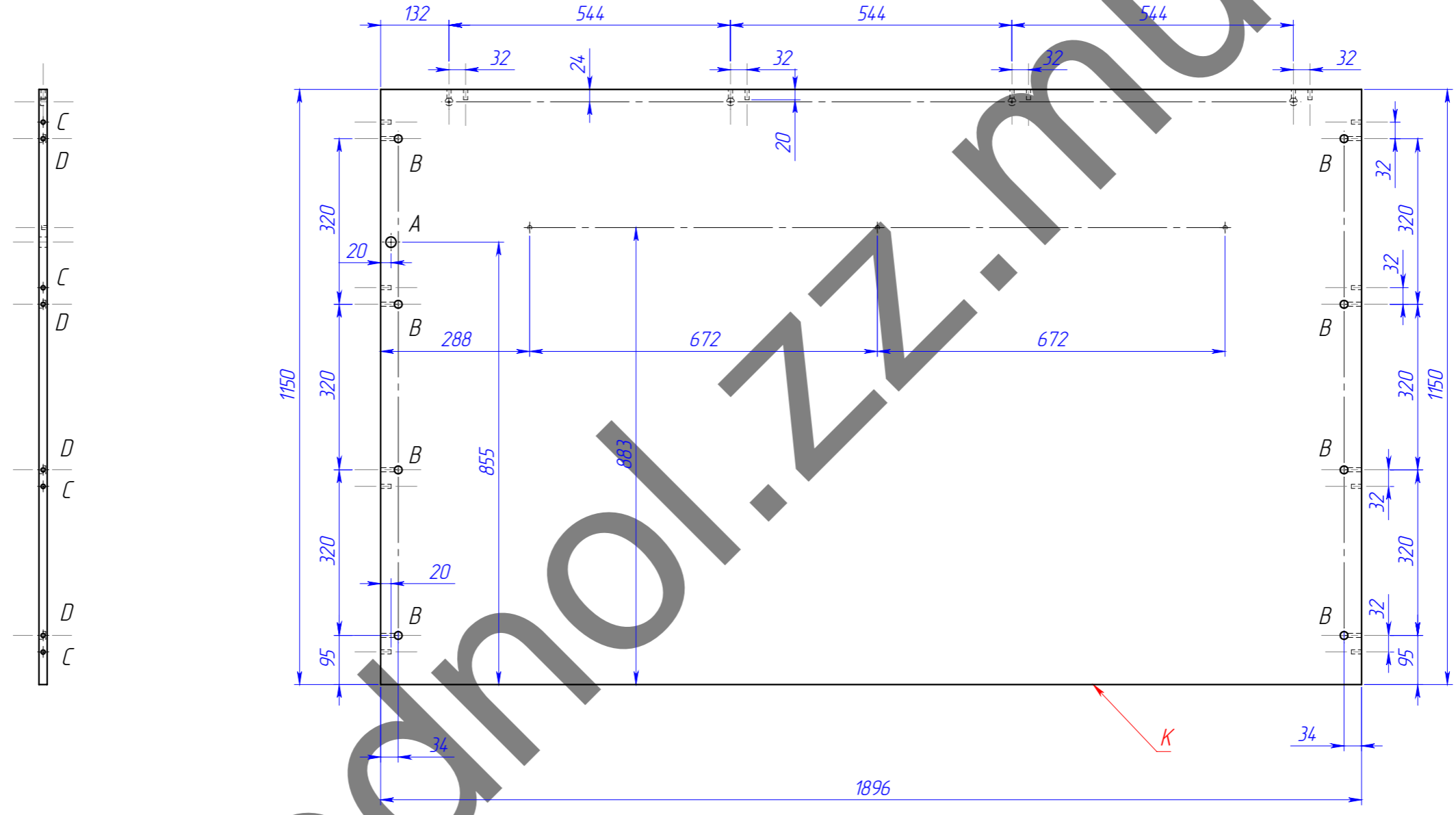
Лист
5

Инд. № подл.	Справ. №	Перв. примен.
Инд. № подл.	ДВ000038	ДВ000038

Инд. № подл.	Инд. № дубл.	Подпись и дата
Инд. № подл.	Инд. № дубл.	Подпись и дата
Инд. № подл.	Инд. № дубл.	Подпись и дата
Инд. № подл.	Инд. № дубл.	Подпись и дата
Инд. № подл.	Инд. № дубл.	Подпись и дата
Инд. № подл.	Инд. № дубл.	Подпись и дата

ДВ000038.05

Панель задняя
ДВ000038.05



МЕТКА	РАЗМЕР	КОЛИЧЕСТВО
A	Φ 20 НАСКВОЗЬ	1
B	Φ 15 ∇ 13	8
C	Φ 8 ∇ 20	4
D	Φ 8	4

Изм.	Лист	№ докум.	Подп.	Дата

ДВ000038.05